



República de Chile  
I. Municipalidad de Zapallar  
DIMAO

DECRETO DE ALCALDIA N° 7835 :-

ZAPALLAR 14 DIC 2018 .-

**VISTO:**

**LOS ANTECEDENTES:** Lo dispuesto en el artículo 9º del DFL N°1/19.653, que fija el texto refundido, coordinado y sistematizado de la ley N° 18.575; en la ley N° 19.886, sobre Bases de Contratos Administrativos de Suministro y Prestación de Servicios y su Reglamento contenido en el Decreto Supremo N°250, de 09 de marzo de 2004, del Ministerio de Hacienda; Las facultades que me confiere la Ley N° 18.695 de 1988 "Orgánica Constitucional de Municipalidades"; el Decreto Alcaldicio N° 8.113/2017 del 12 de Diciembre de 2017 que aprueba Presupuesto Municipal 2018; Sentencia de proclamación Rol N° 2489-2016 del Tribunal Electoral de la Región de Valparaíso, de fecha 05 de Diciembre de 2016, que nombra Alcalde de la comuna de Zapallar a Don Gustavo Alessandri Bascuñán; el Decreto Alcaldicio N° 7.353/2018 de 28 de Noviembre de 2018, que delega la firma del Alcalde en la profesional a contrata Srta. Paulina Maldonado Pinto, asimilada al grado 9 de la planta de profesionales de la municipalidad de Zapallar en las materias que se indican. Decreto de Alcaldía N°6737 de fecha 30 de octubre de 2018 que aprueba cargos de subrogancia para cargos directivos, jefaturas y encargados de unidades de esta municipalidad.

**CONSIDERANDO:**

- 1° Que, la Ilustre Municipalidad de Zapallar, requiere contratar el "Servicio de Reparación Vehículo Multicarro".
- 2° Que, el servicio requerido implica un gasto estimado para la Municipalidad menor a 100 Unidades Tributarias Mensuales.
- 3° Que para esta contratación se requiere llamar a propuesta pública debiendo ésta regularse por Bases aprobadas mediante Decreto Alcaldicio.
- 4° Que, conforme con lo anterior, dicto el siguiente:

**DECRETO:**

- 1° **APRUÉBANSE** las siguientes Bases que regirán la Licitación Pública denominada "Servicio de Reparación Vehículo Multicarro", cuyo texto es el siguiente:





## BASES DE LICITACIÓN PÚBLICA MENOR A 100 UTM PARA SERVICIO DE REPARACIÓN VEHÍCULO MULTICARRO. -

### I.- BASES ADMINISTRATIVAS

#### 1.- Antecedentes y Disposiciones Generales de la Licitación.

##### Artículo 1º: Objeto, mandante y modalidad de contratación.-

La Ilustre Municipalidad de Zapallar, en adelante e indistintamente la "MUNICIPALIDAD" o el "MUNICIPIO", llama a licitación pública para la contratación del **Servicio de Reparación Vehículo Multicarro**, el cual se regulará por las presentes Bases.

El mandante de esta licitación es la MUNICIPALIDAD, cuyo domicilio para todos los efectos legales de esta convocatoria es calle Germán Riesco N°399, comuna de Zapallar, región de Valparaíso, representado por su Alcalde.

##### Artículo 2º: Bases.-

Estas Bases se encuentran conformadas por los siguientes cuerpos o apartados normativos:

I.- Bases Administrativas

II.- Bases Económicas

III.- Bases Técnicas

IV.- Anexos:

Anexo N°1-A: Formato de Identificación del Oferente Persona Natural.

Anexo N°1-B: Formato de Identificación del Oferente Persona Jurídica.

Anexo N°2-A: Declaración Jurada Simple Oferente Persona Natural.

Anexo N°2-B: Declaración Jurada Simple Oferente Persona Jurídica.

Anexo N°3: Formato Oferta Técnica.

Anexo N°4: Formato de Oferta Económica.

Las presentes Bases, así como las respuestas a las consultas y aclaraciones a las mismas, se considerarán incorporadas al respectivo contrato que se celebre con el adjudicatario.

##### Artículo 3º: Datos de la licitación. -

Tipo de licitación:

L1 - Licitación Pública Menor a 100 UTM	X
LE - Licitación Pública Entre 100 y 1000 UTM	





República de Chile  
I. Municipalidad de Zapallar  
DIMAO

LP - Licitación Pública Entre a 1000 y 2000 UTM	
LQ - Licitación Pública Entre 2000 y 5000 UTM	
LR - Licitación Pública Mayor a 5000 UTM	

Oferta Económica	\$2.500.000.-
Modalidad de Pago del contrato	Previa emisión de orden de compra, recepción conforme de los servicios.

#### **Artículo 4°: Cronograma y plazos de la licitación.-**

La presente licitación se desarrollará conforme a los plazos que para sus diversas etapas se establecen en el siguiente cronograma, los cuales son contados desde la fecha de publicación de las bases en el portal [www.mercadopublico.cl](http://www.mercadopublico.cl).

	<b>Etapas</b>	<b>Plazo (Días hábiles)</b>
1	Publicación de las Bases de Licitación	Día 1
2	Inicio Período de Consultas	Desde el día 1, una hora después de publicada
3	Cierre Período de consultas	Día 4 a las 12:00 hrs.
4	Publicación de Respuestas	Día 5 a las 16:00 hrs.
5	Recepción de las Ofertas	Hasta el Día 6 a las 16:30 hrs.
6	Acto de Apertura de las Ofertas (Técnicas y Económicas)	Día 6 a las 16:31 hrs.
7	Período de Evaluación de las Ofertas	Hasta el día 14
8	Adjudicación	Hasta el Día 20

Para los efectos de esta licitación, todos los plazos establecidos en estas Bases y los fijados en el contrato serán de días corridos salvo que expresamente se indique que serán de días hábiles. No obstante, cuando el vencimiento de un plazo se produzca un sábado, domingo o festivo se entenderá que dicho plazo vence al día hábil siguiente.

#### **2.- Llamado a Licitación, entrega de Bases y participantes.**

#### **Artículo 5°: Llamado a licitación, entrega de Bases y aceptación de condiciones de la licitación.-**

El llamado a propuesta se publicará en el Sistema de Información (sitio <http://www.mercadopublico.cl>).

Asimismo, las Bases que rigen la presente licitación se encontrarán a disposición de los





República de Chile  
I. Municipalidad de Zapallar  
DIMAO

interesados en el Sistema de Información a partir del día de la publicación del llamado a licitación.

Se estimará, por el sólo hecho de participar en este proceso licitatorio, que el oferente conoce, acepta y está conforme con las presentes Bases y con todas las condiciones y exigencias en ellas establecidas y que, ante una eventual discrepancia entre su oferta y las Bases y sus aclaraciones complementarias, prevalecerán éstas últimas, las que serán íntegramente respetadas.

Todos los participantes deberán haber analizado las presentes bases y tomar debido y oportuno conocimiento de las aclaraciones efectuadas durante el proceso licitatorio a fin de que sean consideradas al momento de presentar la oferta.

Los costos derivados de la elaboración y presentación de las ofertas serán de cargo exclusivo de cada oferente, no existiendo para la MUNICIPALIDAD responsabilidad alguna en dicha materia, cualquiera sea el resultado de la licitación.

#### **Artículo 6°: Participantes y requisitos.-**

---

Podrán participar en esta propuesta pública todas las personas naturales y jurídicas, nacionales o extranjeras que cumplan con los requisitos establecidos en las presentes Bases de licitación. Sin embargo y en el evento que resulten adjudicadas, se exigirá para contratar a las personas jurídicas extranjeras, tener constituido domicilio en Chile.

No obstante, y por aplicación de lo establecido en el artículo 4º, incisos 1º y 6º, de la ley Nº19.886, no podrán participar en esta licitación, y quedarán excluidos:

- a) quienes al momento de presentación de la propuesta hayan sido condenados por prácticas antisindicales o infracción a los derechos fundamentales del trabajador dentro de los dos años anteriores.
- b) los funcionarios municipales directivo, ni personas unidas a ellos por los vínculos de parentesco descritos en la letra b) del artículo 54 de la ley Nº18.575, ley Orgánica Constitucional de Bases Generales de la Administración del Estado, ni sociedades de personas de las que aquéllos o éstas formen parte, ni sociedades comanditas por acciones o anónimas cerradas en que aquéllos o éstas sean accionistas, ni sociedades anónimas abiertas en que aquéllos o éstas sean dueños de acciones que representen el 10% o más del capital, ni gerentes, administradores, representantes o directores de cualquiera de las sociedades antedichas.

#### **Artículo 7°: Consultas, aclaraciones y modificaciones.-**

---

Los proponentes podrán formular consultas o solicitar aclaraciones respecto de las presentes Bases, las que deberán ser realizadas a través del portal [www.mercadopublico.cl](http://www.mercadopublico.cl), en el ID respectivo, dentro del plazo establecido para tales





República de Chile  
I. Municipalidad de Zapallar  
DIMAO

efectos en el cronograma de la licitación contenido en el artículo 4º de las presentes Bases.

No serán admitidas las consultas o aclaraciones formuladas fuera de plazo o por un conducto diferente al señalado.

La MUNICIPALIDAD realizará las aclaraciones a las Bases comunicando las respuestas a través del Sistema de Información en el plazo establecido en el referido cronograma, sin indicación del autor de la o las consultas.

Las aclaraciones, derivadas de este proceso de consultas serán publicadas en el portal [www.mercadopublico.cl](http://www.mercadopublico.cl) y formarán parte integrante de las Bases, teniéndose por conocidas y aceptadas por todos los participantes, aun cuando el oferente no las hubiere solicitado, por lo que los proponentes no podrán alegar desconocimiento de las mismas.

Hasta el vencimiento del plazo para la publicación de las respuestas, la MUNICIPALIDAD podrá efectuar las aclaraciones a las Bases que estime pertinentes.

#### **Artículo 8º:.- Comunicaciones y contactos.-**

---

Las comunicaciones y contactos durante el proceso de licitación se efectuarán a través de foro del Sistema de Información ([www.mercadopublico.cl](http://www.mercadopublico.cl)) y al que se accederá ingresando al ID asignado a la presente licitación.

Durante el período de evaluación, los oferentes sólo podrán mantener contacto con la entidad licitante para los efectos de la misma, tales como solicitud de aclaraciones, entrevistas, visitas a terreno, presentaciones, exposiciones, entrega de muestras o pruebas que la MUNICIPALIDAD pudiese requerir durante la evaluación y que estén previstas en las Bases, quedando absolutamente prohibido cualquier otro tipo de contacto.

### **3.- Presentación y Contenido de las Propuestas.**

#### **Artículo 9º: Presentación de las Propuestas.-**

---

Los proponentes podrán presentar más de una oferta técnica y económica por cada producto licitado siempre que las distintas opciones de aquel cumplan con las especificaciones técnicas exigidas en las Bases. Del mismo modo, se podrá presentar propuesta por todos o algunos de los productos que se licitan.

La entrega de las propuestas, esto es, de la documentación correspondiente a las letras a), b) y c) del artículo 10º, deberá efectuarse electrónicamente a través del Sistema de Información en el plazo previsto para la presentación de ofertas indicado en el





República de Chile  
I. Municipalidad de Zapallar  
DIMAO

cronograma de la licitación contenido en el artículo 4º de las presentes Bases.

La detección de antecedentes falsos o erróneos podrá dar lugar a la desestimación de la oferta, o al término anticipado del contrato.

Las propuestas no podrán estar sometidas a restricciones que alteren las condiciones de estas Bases o a condiciones para su adjudicación. La sola mención en la oferta de alguna de las circunstancias señaladas será causal suficiente para declararla inadmisibles conforme a lo establecido en el artículo 15º de estas Bases.

### **Artículo 10º: Contenido de la Propuesta.-**

---

El contenido de la propuesta será el siguiente:

#### **a).- Antecedentes del Oferente y Otros Documentos.**

Los proponentes inscritos en el Registro de Proveedores pero que no cuenten con servicio de digitalización de documentación (carpeta "full") y los proponentes no inscritos en dicho registro, deberán entregar los antecedentes que se señalan en esta la letra a) debidamente digitalizados como anexos administrativos a través Sistema de Información.

Los proponentes inscritos en el Registro de Proveedores que ya tengan incorporados en Chile proveedores todos o algunos de los antecedentes que se señalan en esta la letra a) no será necesario que los adjunten a la oferta administrativa pero deberán señalar claramente esta circunstancia al momento de presentar su oferta, y muy especialmente, en el espacio destinado a tal efecto en el Anexo N°1-A o 1-B, según corresponda.

#### **a.1) Proponente Persona Natural debe acompañar:**

Nº1.- Formato Completo de identificación del Oferente, contenido en el Anexo N°1-A.

Nº2.- Declaración jurada simple conforme al formato que se adjunta como Anexo N°2-A, debidamente firmado por el oferente.

#### **a.2) Proponente Persona Jurídica debe acompañar:**

Nº1.- Formato Completo de identificación del Oferente, contenido en el Anexo N°1-B.

Nº2.- Declaración jurada simple conforme al formato que se adjunta como Anexo N°2, debidamente firmado por el representante legal del proponente.

Nº3.- Fotocopia simple de la Cédula de Identidad del (o los) Representante(s) Legal(es).

Nº4.- Fotocopia simple de la escritura pública en la que conste el poder del (o los) representante (s) legal (es) de sociedad. Es deseable que se marque con destacadador el texto en que conste la designación del representante legal.

#### **b).- Oferta Técnica.**

La propuesta técnica se deberá presentar considerando todo lo señalado en las Bases Técnicas (contenidas en el Apartado III de estas Bases) y conforme al







formulario contenido en el Anexo N°3, conteniendo o adjuntando toda la información en él exigida.

**c).- Oferta Económica.**

La oferta económica se deberá presentar de acuerdo a lo establecido en las respectivas Bases Económicas contenidas en el apartado II de las presentes Bases y en el formato correspondiente al Anexo N°4 de estas Bases.

**4.- Apertura Electrónica.**

**Artículo 11°: Apertura Electrónica y Aclaraciones a las ofertas.-**

La apertura electrónica de las propuestas presentadas a través del Sistema de Información se realizará en la fecha prevista a tal efecto en el cronograma de la licitación contenido en el artículo 4º de las presentes Bases.

La MUNICIPALIDAD podrá solicitar a los oferentes que salven errores u omisiones formales o aclaren algunos aspectos precisos de su oferta siempre y cuando las rectificaciones de dichos vicios u omisiones o aclaraciones no les confiera a esos oferentes una situación de privilegio respecto de los demás competidores, esto es, en tanto no se afecten los principios de estricta sujeción a las bases y de igualdad de los oferentes, y se informe de dicha solicitud al resto de los oferentes a través del Sistema de Información.

Tanto la solicitud de aclaración de la oferta, por parte de la MUNICIPALIDAD como la respuesta del oferente a dichas solicitudes, se realizarán a través del Sistema de Información.

Se indicará al momento de la consulta, el plazo de respuesta a través del portal Mercado Público.

**5.- Evaluación y calificación de las Ofertas.**

**Artículo 12°: Comisión de Evaluación y Evaluación de las Ofertas.-**

El análisis y evaluación de las propuestas recibidas dentro del plazo estará a cargo de una Comisión de Evaluación integrada por los siguientes funcionarios o sus respectivos reemplazantes o subrogantes:

- Encargado DIMAO.
- Encargada de Adquisiciones y Licitaciones

La evaluación se efectuará considerando en su análisis todos los antecedentes exigidos a los oferentes, sean estos de carácter técnico, legal, económico u otros.





El Informe de Evaluación será elaborado por la Comisión Evaluadora será remitido al Departamento de Jurídico, para que procedan a confeccionar el respectivo decreto o la aprobación del Concejo Municipal, según sea el caso.

### Artículo 13°: Notas y Criterios de Evaluación.-

Se establecen los siguientes criterios de evaluación y selección de las propuestas, con sus respectivos porcentajes de ponderación:

Criterios de Evaluación	Puntaje
a. Experiencia del Proveedor	0 - 20
b. Plazo de ejecución del servicio contado desde la fecha de envío al proveedor de la orden de compra.	0 - 30
c. Precio de los servicios.	0 - 40
d. Comportamiento Contractual Anterior	0 - 10

Los puntajes de evaluación para cada criterio serán los siguientes:

**a) Experiencia:** Se Evaluara la experiencia del oferente en la prestación de servicios de características similares, acreditados mediante certificados de recepción conforme de mandantes de servicios anteriores, de acuerdo a lo indicado en el Anexo N° 3, donde se aplicara la siguiente tabla: (Se aceptarán 3 certificados por mandante).

Certificados	Puntaje
Adjuntar 5 o más certificados de Recepción Conforme	20
Adjuntar 3 a 4 certificados de Recepción Conforme	15
Adjuntar 1 a 2 certificados de Recepción Conforme	10
No Adjunta	0

**b) Plazo de ejecución del servicio contado desde la fecha de envío al proveedor de la orden de compra:** Se asignará 30 puntos a la oferta que presente el menor plazo de ejecución. Las ofertas se medirán de manera inversamente proporcional a la propuesta que presente el menor plazo, a partir de la información entregada por el proponente en su oferta técnica, y de acuerdo con el siguiente cuadro:

$$(Oferta Menor Plazo * 30) / Plazo Oferta n$$







República de Chile  
I. Municipalidad de Zapallar  
DIMAO

**c) Precio de servicio:** Se asignará 40 puntos a la oferta de menor valor. Las ofertas se medirán de manera inversamente proporcional a la más económica conforme a la siguiente ecuación:

$$(\text{Precio Oferta Menor} * 40) / \text{Precio Oferta } n$$

**d) Comportamiento Contractual Anterior:** Se aplicará la siguiente tabla para evaluar el comportamiento contractual del oferente, de acuerdo a la siguiente tabla:

COMPORTAMIENTO CONTRACTUAL ANTERIOR	Puntaje
Sin multas aplicadas por el municipio por incumplimiento contractual en los cuatro últimos años.	10
Una o más multas aplicadas por el municipio por incumplimiento contractual y/o término de contrato anticipado por incumplimiento y/o ejecución de garantías en los cuatro últimos años, Condenas derivadas de mal comportamiento contractual.	0

Para los efectos de la evaluación y elaboración del ranking respectivo los puntajes finales con decimales se aproximarán de la siguiente manera:

Puntajes con decimales iguales o inferiores a 0,4	Se mantiene la cifra
Puntaje con decimales iguales o superiores 0,5	Se aproxima al número superior

En caso de existir empate entre dos o más propuestas se adjudicará al proponente que haya ofertado el menor precio. En caso de persistir el empate, la licitación se adjudicará al proponente que haya obtenido el mayor puntaje en el criterio de evaluación plazo de ejecución del servicio.

Si aun así subsiste la situación de empate se adjudicará la oferta que haya sido ingresada primero según comprobante de ingreso de oferta emitido por la Dirección de Compras y Contrataciones Públicas en el portal [www.mercadopublico.cl](http://www.mercadopublico.cl).

#### **Artículo 14°: Informe de Evaluación.-**

La MUNICIPALIDAD podrá solicitar a los oferentes durante el proceso de evaluación que



salven errores u omisiones formales o aclaren algunos aspectos precisos de su oferta siempre y cuando las rectificaciones de dichos vicios u omisiones o aclaraciones no les confiera a esos oferentes una situación de privilegio respecto de los demás competidores, esto es, en tanto no se afecten los principios de estricta sujeción a las bases y de igualdad de los oferentes y se informe de dicha solicitud al resto de los oferentes a través del Sistema de Información.

La Comisión de Evaluación deberá confeccionar un Informe de Evaluación el cual deberá ser suscrito por todos sus integrantes y entregado al Administrador.

## 6.- Adjudicación de la Licitación.

### Artículo 15º: Adjudicación.-

La presente licitación podrá ser adjudicada: A un solo oferente por todos los productos licitados.

En ningún caso se podrá adjudicar un mismo producto a dos o más oferentes.

De las propuestas seleccionadas la MUNICIPALIDAD adjudicará a la propuesta que técnica y económicamente haya obtenido el mayor puntaje sobre la base del Informe de Evaluación respectivo.

La MUNICIPALIDAD resolverá el proceso licitatorio en el plazo señalado en el cronograma de la licitación contenido en el artículo 4º de estas Bases. Con todo, si la adjudicación no se efectúa dentro del plazo señalado, el MUNICIPIO informará en el Sistema de Información (sitio <http://www.mercadopublico.cl>) las razones que justifican el incumplimiento del plazo para adjudicar e indicará un nuevo plazo para la adjudicación.

En la resolución de adjudicación se precisarán los productos y el monto máximo adjudicado por todos ellos a cada Proveedor. La sumatoria de los montos adjudicados en ningún caso podrá ser superior al presupuesto máximo señalado en el artículo 3º de estas Bases.

La MUNICIPALIDAD rechazará, en forma fundada, y declarará inadmisibles aquellas propuestas que no cumplan con los requisitos exigidos en las presentes Bases. Las propuestas rechazadas lo serán en forma permanente y definitiva.

Se declarará desierta la licitación en los siguientes casos:

1. Errores insubsanables generados al momento de la creación del proceso licitatorio en el Sistema de Información de Compras y Contratación Pública y que impiden adjudicar conforme a lo previsto en las Bases.
2. Si no se presentan ofertas.
3. Si las ofertas presentadas no resultan satisfactorias de acuerdo a los criterios de evaluación establecidos en las presentes Bases y conforme a lo informado por la





#### Comisión Evaluadora.

4. Si los productos ofertados no son convenientes para los intereses del MUNICIPIO:
  - a) en razón de causa sobreviniente de cambios en los protocolos técnicos u ordenanzas que impliquen la no utilización de los productos;
  - b) por no cumplir con las características técnicas requeridas;
  - c) en razón de que los precios ofertados no son convenientes en relación con el presupuesto disponible para la licitación.

#### **Artículo 16°: Inscripción en Registro Electrónico de Proveedores. -**

---

Para la adjudicación el oferente deberá estar inscrito en el Registro electrónico oficial de contratistas de la Administración "ChileProveedores", que está a cargo de la Dirección de Compras Públicas.

En caso de que el adjudicatario no esté inscrito en el Registro electrónico oficial de contratistas de la Administración, deberá inscribirse dentro del plazo de 15 días hábiles contados desde la adjudicación respectiva.

#### **Artículo 17°: Readjudicación.-**

---

Se entenderá ipso facto que el adjudicatario no acepta la adjudicación:

1. Si no acepta la orden de compra dentro del plazo de dos días hábiles siguientes a su emisión y envío y con posterioridad a ello el MUNICIPIO solicita su rechazo transcurriendo 24 horas desde ésta solicitud.
2. Si no se encuentra inscrito en el Registro de Proveedores conforme a lo exigido en el artículo 16° de las bases.

En tal evento La MUNICIPALIDAD procederá a dejar sin efecto la respectiva adjudicación y declarar desierta la licitación o bien readjudicar al oferente que hubiere ocupado el segundo lugar o el tercero en la evaluación, este último sólo si el segundo se desiste de la readjudicación, previo Decreto Municipal.

La confirmación definitiva de la readjudicación se llevará a cabo por el Sistema de Información del portal Mercado Público.

#### **Artículo 18°: Contrato.-**

---

Los derechos y obligaciones entre el MUNICIPIO y el o los proveedores adjudicados se formalizarán mediante la generación de la orden de compra respectiva que se emita por el portal [www.mercadopublico.cl](http://www.mercadopublico.cl), sin perjuicio de lo cual debe entenderse como parte integrante de la respectiva contratación las presentes Bases de licitación.





## II.- BASES ECONÓMICAS

### 7. Condiciones Económicas.

#### **Artículo 19°: Propuesta Económica**

La propuesta económica se ingresará a través del Sistema de Información, por el **VALOR NETO TOTAL** del servicio más los productos licitados. Este valor se expresará en moneda nacional y deberá incluir traslados y cualquier otro rubro, con excepción de los impuestos, que incida en el mismo. El valor neto ofertado permanecerá fijo durante toda la vigencia del contrato.

#### **Artículo 20°: Condiciones de Pago.-**

El Proveedor sólo podrá facturar los productos efectivamente entregados y recepcionados conforme por la unidad técnica.

Para los efectos del pago el Proveedor presentará en la Unidad de Adquisiciones y Licitaciones, en el horario comprendido entre las 9:00 a 14:00 horas y de 15:00 a 16:30 horas, de lunes a viernes, la siguiente documentación:

- a) La factura correspondiente al monto a pagar, la cual deberá indicar, además de las menciones tributarias, el número de la correspondiente orden de compra y, si corresponde, los datos de lote, partida y fecha de vencimiento.
- b) Documento "Recepción del Servicio" emitido por el Jefe de la Unidad Técnica correspondiente de la Ilustre Municipalidad de Zapallar.
- c) Liquidaciones de Sueldo firmadas por el personal a cargo del servicio.
- d) Cotizaciones previsionales del personal a cargo del servicio.
- e) Certificado F30-1.

El pago se efectuará en el plazo de 30 días corridos contados desde la entrega de la documentación señalada.





## III.- BASES TÉCNICAS

### 8.- Descripción de los Productos.

#### **Artículo 21°: Especificaciones Técnicas de los productos**

---

La Ilustre Municipalidad de Zapallar, en adelante el MUNICIPIO, requiere el servicio de reparación de camión multicarro.

#### Especificaciones:

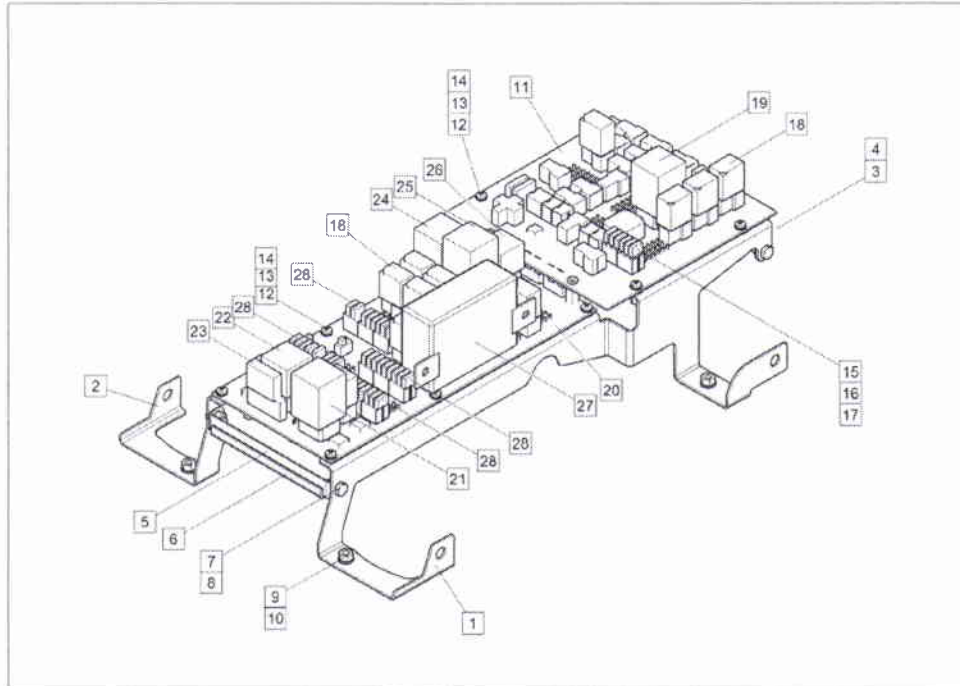
- Vehículo Multipropósito.
- Marca HAKO.
- Modelo M31 H.
- Año 2017.

Debido a los problemas visualizados es posible mencionar que, existe una falla en una placa de fusibles de la cabina, la cual al encender el vehículo comienza a desprender humo. Adicionalmente, las luces traseras del vehículo han dejado de encender, por lo que el arreglo consiste en:

- Reemplazar ambas placas electrónicas que resultaron dañadas por la intervención eléctrica.
- Se requiere que la instalación del GPS sea retirada, con la finalidad de eliminar todo factor externo que pueda haber ocasionado desperfectos de funcionamiento del sistema.

El vehículo cuenta con dos placas electrónicas donde se ubican múltiples fusibles y relés, y otros elementos de control, según se muestra a continuación.





Estos componentes corresponden a los subsistemas de iluminación, ventilación, componentes de sonido, control de circuito hidráulico y el controlador de motor, entre otros.

#### Elementos constitutivos:

- Disposición de relés, fusibles y otros elementos de control en módulos eléctricos centrales.

#### Dimensiones Placa de control primaria

- Largo: 290 [mm]
- Ancho: 130 [mm]
- Espesor: 3 [mm]
- Perforaciones soportes: 4 x diámetro 5 [mm]

#### Dimensiones Placa de control secundaria

- Largo: 185 [mm]
- Ancho: 180 [mm]
- Espesor: 3 [mm]
- Perforaciones soportes: 4 x diámetro 5 [mm]







República de Chile  
I. Municipalidad de Zapallar  
DIMAO

### **Intensidad de Fusibles Admitidos:**

Los circuitos eléctricos y cargas consumidoras del vehículo están protegidos con fusibles tipo cuchilla según la norma ISO 8820-3. La placa admite fusibles de 3, 5, 7.5, 10, 15, 20, 25, 30, y 50 [A].

### **Sistemas de control:**

- Subsistemas de iluminación
- Ventilación
- Componentes de sonido
- Limpiaparabrisas
- Cuadro de instrumentos
- Control de circuitos hidráulicos
- Controlador de motor

## **9- Procedimiento de solicitud, ejecución y recepción de los servicios.**

### **Artículo 22°: Procedimiento de solicitud, entrega y recepción**

#### **a) Procedimiento de solicitud:**

El MUNICIPIO, a través de la Unidad de Adquisiciones, cursará al Proveedor la solicitud de provisión del servicio mediante la emisión de una Orden de Compra a través del portal [www.mercadopublico.cl](http://www.mercadopublico.cl). Conforme al precio adjudicado en la presente licitación.

#### **b) Lugar y plazo de ejecución del servicio:**

El Proveedor deberá ejecutar el servicio requerido en la forma, cantidad, calidad y plazo convenido y aceptado en las bases y oferta respectiva.

#### **c) Condiciones de recepción de los servicios:**

Por su parte corresponderá al Jefe de la Unidad Técnica correspondiente efectuar la recepción de los servicios licitados y entregar el Documento "Recepción de Servicio".

En caso de rechazo se estará a lo previsto en el artículo 23°.

## **10.- Procedimiento de cambio de los servicios.**

### **Artículo 23°:**

El MUNICIPIO se reserva el derecho de rechazar total o parcialmente el servicio al momento de su recepción en la comuna de Zapallar si los éstos no cumplen con los requerimientos técnicos exigidos en estas Bases y en general por cualquier defecto o





República de Chile  
I. Municipalidad de Zapallar  
DIMAO

circunstancia que afecte su uso y goce adecuado, caso en el cual el o los servicios rechazados se considerarán no ejecutados.

**11.- Unidad Técnica.**

**Artículo 24°:**

La Unidad Técnica de la presente contratación será el Departamento DIMAO.





## IV.- ANEXOS

### ANEXO N°1-A FORMATO DE IDENTIFICACIÓN DEL OFERENTE PERSONA NATURAL

DATOS DE LA PERSONA NATURAL	
Nombre Completo	
Cédula Nacional de Identidad	
Nacionalidad	
Profesión	
Domicilio	Calle : N° Comuna: Ciudad: Región :
Fono	Fax
Correo electrónico	
N° Boleta de Garantía de Seriedad Oferta y Banco emisor	

DATOS ENCARGADO DEL PROYECTO	
Nombre completo	
Cédula de identidad	
Cargo	
Fono	Fax
Correo Electrónico	

Indicación de incorporación en Chileproveedores de todos los requisitos para ofertar, según lo señalado en la letra a) del artículo 10º de las Bases:

\_\_\_\_\_  
Firma de la persona natural proponente

Fecha: \_\_\_\_\_





<b>ANEXO N°1-B</b>	
<b>FORMATO DE IDENTIFICACIÓN DEL OFERENTE PERSONA JURÍDICA</b>	
<b>DATOS DE LA PERSONA JURIDICA</b>	
Tipo de persona jurídica	
Razón social	
Giro	
Rut	
Domicilio	Calle : N° Comuna: Ciudad: Región :
Fono	Fax
Correo electrónico	
N° Boleta de Garantía de Seriedad Oferta y Banco emisor	
<b>DATOS DEL REPRESENTANTE LEGAL</b>	
Nombre completo	
Cédula de Identidad	
Nacionalidad	
Cargo	
Domicilio	
Fono	Fax
Correo Electrónico	
Notaría y fecha de escritura pública de personería	
( NOTA : Si son dos o más los representantes legales se deberá indicar los datos de cada uno de ellos conforme a lo señalado en el cuadro precedente )	
<b>DATOS ENCARGADO DEL PROYECTO</b>	
Nombre completo	
Cédula de identidad	
Cargo	
Fono	Fax
Correo Electrónico	
Indicación de incorporación en Chileproveedores de todos los requisitos para ofertar, según lo señalado en la letra a) del artículo 10º de las Bases:	

.....  
(Nombre y Rut del proponente/representante legal)

(\*\*NOTA: Si son dos o más los representantes legales todos ellos deberán firmar )

Fecha: \_\_\_\_\_





**ANEXO Nº2-A**  
**DECLARACION JURADA SIMPLE PERSONA NATURAL**

En \_\_\_\_\_, a \_\_\_\_\_, \_\_\_\_\_, declara bajo juramento que:  
[ciudad/ país] [fecha] [nombre del proponente]

a) Al momento de presentación de la propuesta no ha sido condenado por prácticas antisindicales o infracción a los derechos fundamentales del trabajador dentro de los dos años anteriores.

b) A su respecto no se aplica ninguna de las prohibiciones descritas en el artículo 4 de la Ley 19.886, esto es:

1. Que no es funcionario directivo de la de la MUNICIPALIDAD.
2. Que no es cónyuge, hijo, adoptado ni pariente hasta el tercer grado de consanguinidad ni segundo de afinidad de algún funcionario directivo de la MUNICIPALIDAD;
3. No tiene la calidad de gerente, administrador, representante o director de cualquiera de las sociedades referidas en las letras anteriores (sólo para personas jurídicas).
4. Que está en conocimiento que en caso de que me sea adjudicada la licitación, y existir saldos insolutos de remuneraciones o cotizaciones de seguridad social con los actuales trabajadores o trabajadores contratados en los dos últimos años, los pagos servicio del contrato licitado deberán ser destinados primeramente a liquidar dichas deudas.
- 5.

Asimismo, declara bajo juramento que a su respecto no se aplica ninguna la prohibición descrita en el artículo 10 de la Ley 20.393, esto es prohibición de celebrar actos y contratos con organismos del Estado.

.....

(Nombre y Rut del proponente)

Fecha: \_\_\_\_\_





## ANEXO N°2-B DECLARACION JURADA SIMPLE PERSONA JURÍDICA

En \_\_\_\_\_, a \_\_\_\_\_

[ciudad/ país] [fecha] [nombre del proponente o representante(s) legal(es) según corresponda], representante (s) legal (es) de (nombre de la persona jurídica proponente, si corresponde)

Declara bajo juramento que a su respecto no se aplica ninguna de las prohibiciones descritas en el artículo 4 de la Ley 19.886, esto es:

- a) Que no es funcionario directivo de la de la MUNICIPALIDAD.
- b) Que no es cónyuge, hijo, adoptado ni pariente hasta el tercer grado de consanguinidad ni segundo de afinidad de algún funcionario directivo de la MUNICIPALIDAD.
- c) Que la Sociedad que represento no es una sociedad de personas en la que las personas indicadas en las letras a) y b) precedente formen parte (sólo para personas jurídicas);
- d) Que la Sociedad que representa no es una sociedad en comandita por acciones ni una sociedad anónima cerrada, en la que las personas indicadas en las letras a) y b) sean accionistas (sólo para personas jurídicas);
- e) Que la Sociedad que representa no es una sociedad anónima abierta en la que las personas indicadas en las letras a) y b) anteriores, sean dueños de acciones que representen el 10% o más del capital (sólo para personas jurídicas);
- f) No tiene la calidad de gerente, administrador, representante o director de cualquiera de las sociedades referidas en las letras anteriores (sólo para personas jurídicas).
- g) Que el proponente/sociedad o persona jurídica que representa no ha sido condenado(a) por prácticas antisindicales o infracción a los derechos del trabajador, en los últimos dos años.
- h) Que está en conocimiento que en caso de que me sea adjudicada la licitación, y existir saldos insolutos de remuneraciones o cotizaciones de seguridad social con los actuales trabajadores o trabajadores contratados en los dos últimos años, los pagos servicio del contrato licitado deberán ser destinados primeramente a liquidar dichas deudas.

.....  
(Nombre y Rut del proponente/representante legal)

(\*\*NOTA: Si son dos o más los representantes legales todos ellos deberán firmar )

Fecha: \_\_\_\_\_







## ANEXO N°3 OFERTA TECNICA

1. Nombre persona natural o Razón Social Empresa: \_\_\_\_\_

2. Plazo de ejecución del servicio contado desde la fecha de envío al proveedor de la orden de compra. En el evento que no se acompañe esta información, de resultar adjudicado el proveedor se aplicará supletoriamente el plazo de 20 días corridos, sin perjuicio de ser evaluado con nota cero (0), de conformidad a lo establecido en el artículo 13° de las Bases.

*\*\*\* En caso que el oferente indique un plazo de ejecución que oscile entre dos plazos de los indicados en los tramos del criterio "Plazo de Ejecución" (por ejemplo: entre 10 y 16 días corridos, se estará al plazo mayor tanto para los efectos de la evaluación como para fijar la época de cumplimiento de la obligación de la ejecución del servicio.*

➤ Plazo de ejecución: \_\_\_\_\_ días corridos.

3. Acreditación de experiencia: El proponente deberá adjuntar certificados de recepción conforme de servicios realizados de similares características. Para efectos de facilitar la revisión de los antecedentes, los proponentes deberán completar el siguiente recuadro, según los certificados que acompañen, se aceptaran tres certificados por mandante.

Empresa (Cliente)	Nombre, dirección, fono y/o mail de referencia	Descripción del Servicio	Valor (indicando detalle, IVA, otros.)



República de Chile  
I. Municipalidad de Zapallar  
DIMAG


.....

(Nombre y Rut del proponente/representante legal)

(\*\*NOTA: Si son dos o más los representantes legales todos ellos deberán firmar)

Fecha: \_\_\_\_\_





República de Chile  
I. Municipalidad de Zapallar  
DIMAO

**ANEXO N°4**  
**OFERTA ECONOMICA**

Descripción	Cantidad	Precio Unitario	Total
Tarjeta de Sistema Eléctrico Central A.	1	\$	\$
Tarjeta de Sistema Eléctrico Central B.	1	\$	\$
Llave de Corte Eléctrico.	2	\$	\$
Mano de Obra de Instalación.	1	\$	\$
		<b>VALOR NETO TOTAL</b>	\$ *

.....  
(Nombre y Rut del proponente/representante legal)

(\*\*NOTA: Si son dos o más los representantes legales todos ellos deberán firmar)

Fecha: \_\_\_\_\_



República de Chile  
I. Municipalidad de Zapallar  
DIMAO

**2º LLÁMESE** a licitación pública para la adquisición, de los productos de que se trata conforme a las condiciones y estipulaciones de las bases que en este acto se aprueban mediante su publicación en el Sistema de Información de Compras y Contrataciones de la Administración a cargo de la Dirección de Compras y Contratación Pública.

**ANÓTESE, PUBLÍQUESE Y ARCHÍVESE**



**PAULINA MALDONADO PINTO**  
"Por Orden del Alcalde"

**DISTRIBUCIÓN**

1. DIMAO
2. Unidad de Adquisiciones y Licitaciones
3. Oficina de Transparencia
4. ARCHIVO: Secretaria Municipal



1000 / JOR / ACC / nbg