

DECRETO DE ALCALDÍA N° 303,

ZAPALLAR, 02 FEB. 2022

VISTO:

LOS ANTECEDENTES Ley 18.695, Orgánica Constitucional de Municipalidades; Ley 18.575, Orgánica Constitucional de Bases Generales de la Administración de Estado; Ley 19.886, de bases sobre Contratos Administrativos de Suministro y Prestación de Servicios; Decreto Supremo N° 250 que Aprueba Reglamento de la Ley 19.886 de Bases sobre Contratos Administrativos de Suministros y Prestación de Servicios; Sentencia de Proclamación Rol N° 299-2021 del Tribunal Electoral Regional de Valparaíso, del 25 de junio de 2021, que me nombra alcalde de la Municipalidad de Zapallar; Decreto de Alcaldía N°24/2021 del 15 de diciembre de 2021 que aprueba el Presupuesto Municipal 2022; Decreto de Alcaldía N°1753/2021 de fecha 19 de agosto de 2021, que aprueba el cuadro de subrogancia del cargo Alcalde en caso de ausencia; Decreto de Alcaldía N°1539/2021 de fecha 29 de julio de 2021 y su modificación aprobada mediante Decreto de Alcaldía N°1688/2021 del 10 de agosto de 2021, que delega la facultad para firmar bajo la fórmula "Por Orden del Alcalde"; Decreto de Alcaldía N°2749/2021 de fecha 09 de diciembre de 2021, que aprueba el cuadro de subrogancia de cargos Directivos, Jefaturas y Encargados de Unidades Municipales.

CONSIDERANDO:

1° Que, la Ilustre Municipalidad de Zapallar requiere contratar el servicio de **PROVISION E INSTALACION DE EQUIPAMIENTO DE COCINA PARA ESCUELA MERCEDES MATURANA Y MOBILIARIO DE TALLER ELECTRICO DEL MISMO ESTABLECIMIENTO**, solicitado por el Departamento de Educación.

2° Que, en consecuencia, para esta contratación se requiere llamar a propuesta pública debiendo ésta regularse por Bases aprobadas mediante Decreto de Alcaldía.

3° Que, conforme con lo anterior, dicto lo siguiente:

DECRETO:

1° **APRUÉBANSE** las siguientes Bases que regirán la **Licitación Pública N° 03/2022** para el servicio de **PROVISION E INSTALACION DE EQUIPAMIENTO DE COCINA PARA ESCUELA MERCEDES MATURANA Y MOBILIARIO DE TALLER ELECTRICO DEL MISMO ESTABLECIMIENTO**, solicitado por el Departamento de Educación, cuyo texto es el siguiente:



ZAPALLAR

**BASES DE LICITACIÓN PÚBLICA PARA EL SERVICIO DE PROVISION E
INSTALACION DE EQUIPAMIENTO DE COCINA PARA ESCUELA
MERCEDES MATURANA Y MOBILIARIO DE TALLER ELECTRICO DEL
MISMO ESTABLECIMIENTO**

I.- BASES ADMINISTRATIVAS

1.- Antecedentes y Disposiciones Generales de la Licitación.

Artículo 1º: Objeto y mandante.-

La Ilustre Municipalidad de Zapallar, en adelante e indistintamente la "MUNICIPALIDAD" o el "MUNICIPIO", llama a licitación pública para el servicio de **PROVISION E INSTALACION DE EQUIPAMIENTO DE COCINA PARA ESCUELA MERCEDES MATURANA Y MOBILIARIO DE TALLER ELECTRICO DEL MISMO ESTABLECIMIENTO** la cual se regulará por las presentes Bases.

El mandante de esta licitación es la MUNICIPALIDAD, cuyo domicilio para todos los efectos legales de esta convocatoria es calle Germán Riesco N°399, comuna de Zapallar, región de Valparaíso, representado por su Alcalde.

Artículo 2º: Bases.-

Estas Bases se encuentran conformadas por los siguientes cuerpos o apartados normativos:

I.- Bases Administrativas

II.- Bases Económicas

III.- Bases Técnicas

IV.- Anexos:

Anexo N°1-A: Formato de Identificación del Oferente Persona Natural.

Anexo N°1-B: Formato de Identificación del Oferente Persona Jurídica.

Anexo N°2-A: Declaración Jurada Simple Oferente Persona Natural.

Anexo N°2-B: Declaración Jurada Simple Oferente Persona Jurídica.

Anexo N°3: Formato Oferta Técnica.

Anexo N°4: Formato de Oferta Económica.

Las presentes Bases y sus modificaciones, así como las respuestas a las consultas y aclaraciones a las mismas, se considerarán incorporadas al respectivo contrato que se celebre con el adjudicatario.

Artículo 3º: Normativa, orden de precedencia de los documentos y reglas de interpretación.-

Sin perjuicio de la normativa legal vigente, esta licitación y contrato respectivo a que pudiere dar lugar, se regirán por los siguientes documentos, cuyo orden de precedencia, en caso de existir discrepancia entre ellos, será el que a continuación se indica:

- a) Las Presentes Bases Administrativas
- b) Los requerimientos Técnicas.
- c) Los términos económicos solicitados.
- d) Las respuestas a las consultas y aclaraciones derivadas de información contenida en las Bases de licitación, que forman parte de las bases.

Todos los documentos relativos a esta licitación se interpretarán siempre en el sentido de la



ZAPALLAR


ZAPALLAR
Municipalidad de Zapallar

más perfecta elaboración y ejecución del objeto de la licitación con las reglas de la ciencia y la técnica aplicables según sea el caso particular, esto es, atendiendo a la naturaleza de los servicios, suministro o productos materia de la presente licitación y considerando lo dispuesto en las Bases por sobre lo establecido en la oferta del adjudicatario.

Las bases y requerimientos técnicos, se interpretarán en forma armónica de manera que exista entre ellos la debida correspondencia, en caso de discrepancia priman las bases administrativas por sobre los requerimientos técnicos en la eventualidad que regulen la misma materia.

Artículo 4°: Definiciones.-

Para la correcta interpretación de las presentes Bases, de los documentos de la licitación y del contrato que se celebre, se convienen las siguientes abreviaciones y definiciones:

MUNICIPALIDAD o MUNICIPIO: Ilustre Municipalidad de Zapallar.

Licitación Pública: Procedimiento administrativo de carácter concursal mediante el cual el MUNICIPIO realiza un llamado público, convocando a los interesados para que, sujetándose a las presentes Bases, formulen propuestas, de entre las cuales seleccionará y aceptará la más conveniente.

Sistema de Información: Sistema de Información de Compras y Contratación Pública de la Administración a cargo de la Dirección de Compras y Contratación Pública, sitio <http://www.mercadopublico.cl>.

Registro de Proveedores: Registro Electrónico Oficial de Proveedores del Estado (ChileProveedores), a cargo de la Dirección de Compras y Contratación Pública.

Bases: Las presentes Bases Administrativas, Económicas y requerimientos Técnicos, que regulan los requisitos, condiciones y especificaciones, establecidos por el MUNICIPIO, describen los bienes y/o servicios a contratar y regulan el proceso de licitación y el contrato definitivo.

Bases Administrativas: Cuerpo o apartado de las Bases que regula, de manera general y/o particular, las etapas, plazos, mecanismos de consulta y/o aclaraciones, criterios de evaluación, mecanismo de adjudicación, cláusulas y/o condiciones del contrato definitivo, y demás aspectos administrativos del proceso de licitación.

Bases Económicas: Cuerpo o apartado normativo de las Bases que establecen las condiciones económicas de la licitación y del contrato a que de lugar.

Bases Requerimientos Técnicos: Cuerpo o apartado normativo de las Bases que contiene de manera general y/o particular las especificaciones, descripciones, requisitos y demás características del bien o servicio a contratar.

Proponente u Oferente: Proveedor que participa en el proceso de licitación mediante la presentación de una propuesta, en la forma y condiciones establecidas en estas Bases.

Unión Temporal de Proveedores: Asociación de personas naturales y/o jurídicas, para la presentación de una oferta.



ZAPALLAR

Propuesta: La propuesta se encuentra conformada por la siguiente documentación:

- a) La Oferta Administrativa: constituida por los antecedentes del Oferente establecidos en la letra a) del artículo 13º de las presentes Bases.
- b) La Oferta Técnica: que es elaborada y presentada por el proponente cumpliendo con los contenidos establecidos en la letra b) del artículo 13º de estas Bases.
- c) La Oferta Económica: que es elaborada y presentada por el proponente conforme con lo establecido en la letra c) del artículo 13º de estas Bases.

Forman parte de la respectiva propuesta los siguientes documentos:

- 1.- La oferta misma.
- 2.- La documentación detallada en el artículo 13º de las presentes Bases.
- 3.- Las garantías requeridas.
- 4.- Las presentes Bases.
- 5.- Las Aclaraciones derivadas del procedimiento de consulta contemplado en las Bases. Estas aclaraciones se considerarán parte integrante de las Bases.

Adjudicatario: Oferente cuya propuesta, presentada dentro del marco del proceso de licitación, es seleccionada y aceptada por el correspondiente decreto de adjudicación, para la suscripción del contrato definitivo.

Contrato: Contrato de ejecución de servicio que celebra el MUNICIPIO y el proponente cuya propuesta ha sido seleccionada y aceptada dentro del proceso de licitación. En el caso que el artículo 28º de estas Bases así lo contemple para las adjudicaciones por montos inferiores a 100 UTM, el contrato se entenderá formalizado mediante la sola emisión de la Orden de Compra y la aceptación de ésta por parte del proveedor, sin perjuicio de lo cual debe entenderse como parte integrante de la respectiva contratación las presentes Bases de licitación. Sí el monto es igual o superior a 100 UTM e inferior a 1000 UTM, se establecerá en el mismo artículo 28 que será solo con la emisión de la orden de compra al ser de fácil especificación y no compleja entendiéndose por no compleja cuando los productos son estándar en el mercado o figuran en catálogos tipos del comercio.

Proveedor o Contratante: Adjudicatario que, en virtud del contrato respectivo, contrae las obligaciones derivadas de la presente licitación de acuerdo a las presentes Bases y demás documentos que determine el MUNICIPIO.

Unidad Técnica: División, Departamento, Unidad o funcionarios del MUNICIPIO encargados de coordinar el proceso de licitación, actuar como interlocutor de los licitantes y del Proveedor, en todo lo relacionado con materias técnicas y administrativas propias de la licitación y el contrato que regula la relación entre las partes

Encargado Técnico: Profesional o especialista designado por el Adjudicatario para actuar como interlocutor válido del mismo ante el MUNICIPIO en todos los asuntos técnicos relativos a la prestación de los servicios contratados.

Caución o Garantías: Instrumento que permita asegurar la seriedad de la oferta, el cumplimiento de obligaciones que emanan del contrato, el fiel y oportuno cumplimiento del contrato, sobre las cuales se pueden hacer efectivas las multas y demás sanciones, La garantía podrá otorgarse física o electrónicamente. En los casos en que se otorgue de manera electrónica, deberá ajustarse a la Ley N° 19.799 sobre Documentos Electrónicos,



ZAPALLAR

Firma Electrónica y Servicios de Certificación de dicha firma. La caución o garantía deberá ser pagadera a la vista y tener el carácter de irrevocable. Siendo cualquier instrumento que asegure el cobro de la misma de manera rápida y efectiva, siempre que cumpla con las condiciones dispuestas en estas bases.

Artículo 5°: Datos de la licitación. -

Tipo de licitación

Licitación Pública Menor a 100 UTM	
Licitación Pública entre 100 y menor 1000 UTM	X
Licitación Pública entre 1000 y menor 2000 UTM	

Presupuesto máximo	\$15.000.000
Tiempo de vigencia del contrato	60 días
Modalidad de Contrato	Contrato y recepción conforme del servicio.

Artículo 6°: Cronograma y plazos de la licitación. -

La presente licitación se desarrollará conforme a los plazos que para sus diversas etapas se establecen en el Programa de Eventos en el Portal de Información www.mercadopublico.cl. Esto es para las fechas de: **(1) Publicación, (2) de Inicio de Preguntas, (3) Fecha Final de Preguntas, (4) Publicación de Respuestas, (5) Apertura Técnica y Económica de las ofertas, y (6) de Adjudicación.**

Para los efectos de esta licitación, todos los plazos establecidos en estas bases y los fijados en el contrato serán de días corridos, salvo que expresamente se indique que serán de días hábiles. No obstante, cuando el vencimiento de un plazo se produzca un día sábado, domingo o festivo se entenderá que dicho plazo vence el día hábil siguiente, a las 15:01 horas.

En el evento de cualquier inhabilitación o indisponibilidad técnica que sufra el Sistema de Información en su funcionamiento, los plazos contemplados en el referido cronograma de la licitación no se suspenderán ni interrumpirán, y se estará en todo a lo dispuesto en el artículo 62º del Reglamento de Compras Públicas de la Ley N° 19.886.

Artículo 7°: Notificaciones, Domicilio y Jurisdicción. -

Todas las notificaciones que hayan de efectuarse con ocasión del presente proceso de licitación se entenderán realizadas luego de transcurridas 24 horas desde que el MUNICIPIO publique en el Sistema de Información el documento, acto o decreto objeto de la notificación.

Para los efectos de esta licitación, los oferentes fijan domicilio en la comuna de Zapallar y se someten a la jurisdicción de los Tribunales de La Ligua.

2.- Llamado a Licitación, entrega de Bases y participantes.

Artículo 8°: Llamado a licitación, entrega de Bases, aceptación de condiciones de la



ZAPALLAR

licitación. -

El llamado a propuesta se publicará en el Sistema de Información (sitio <http://www.mercadopublico.cl>).

Asimismo, las Bases que rigen la presente licitación se encontrarán a disposición de los interesados en el Sistema de Información a partir del día de la publicación del llamado a licitación.

Se estimará, por el solo hecho de participar en este proceso licitatorio, que el oferente conoce, acepta y está conforme con las presentes Bases y con todas las condiciones y exigencias en ellas establecidas, y que ante una eventual discrepancia entre su oferta y las Bases y sus aclaraciones complementarias, prevalecerán éstas últimas, las que serán íntegramente respetadas.

Todos los participantes deberán haber analizado las presentes Bases y tomar debido y oportuno conocimiento de las aclaraciones efectuadas durante el proceso licitatorio a fin de que sean consideradas al momento de presentar la oferta.

Los costos derivados de la elaboración y presentación de las ofertas serán de cargo exclusivo de cada oferente, no existiendo para el MUNICIPIO responsabilidad alguna en dicha materia, cualquiera sea el resultado de la licitación.

Artículo 9°: Participantes y requisitos. -

Podrán participar en esta propuesta pública todas las personas naturales, jurídicas y uniones temporales de proveedores, nacionales o extranjeras que cumplan con los requisitos establecidos en las presentes Bases de licitación. Sin embargo, y en el evento que resulten adjudicadas, se exigirá para contratar a las personas jurídicas extranjeras, tener constituido domicilio en Chile.

No obstante, y por aplicación de lo establecido en el artículo 4º, inciso 1º y 6º, de la Ley Nº 19.886, no podrán participar en esta licitación, y quedarán excluidos:

- a) Quienes al momento de presentación de la propuesta hayan sido condenados por prácticas antisindicales o infracción a los derechos fundamentales del trabajador dentro de los dos años anteriores.
- b) Los funcionarios directivos municipales, ni personas unidas a ellos por los vínculos de parentesco descritos en la letra b) del artículo 54 de la Ley Nº 18.575, Ley Orgánica Constitucional de Bases Generales de la Administración del Estado, ni sociedades de personas de las que aquéllos o éstas formen parte, ni sociedades comanditas por acciones o anónimas cerradas en que aquéllos o éstas sean accionistas, ni sociedades anónimas abiertas en que aquéllos o éstas sean dueños de acciones que representen el 10% o más del capital, ni gerentes, administradores, representantes o directores de cualquiera de las sociedades antedichas.

Artículo 10°: Consultas, aclaraciones y modificaciones. -

Los proponentes podrán formular consultas o solicitar aclaraciones respecto de las presentes Bases, las que deberán ser realizadas a través del portal www.mercadopublico.cl, en el ID respectivo, dentro del plazo establecido para tales efectos en el cronograma de la licitación contenido en el artículo 6º de estas Bases.





ZAPALLAR

ZAPALLAR
MUNICIPALIDAD

No serán admitidas las consultas o aclaraciones formuladas fuera de plazo o por un conducto diferente al señalado.

La MUNICIPALIDAD realizará las aclaraciones a las Bases comunicando las respuestas a través del Sistema de Información en el plazo establecido en el referido cronograma, sin indicación del autor de la o las consultas.

Las aclaraciones derivadas de este proceso de consultas serán publicadas en el portal www.mercadopublico.cl y formarán parte integrante de las Bases, teniéndose por conocidas y aceptadas por todos los participantes, aún cuando el oferente no las hubiere solicitado, por lo que los proponentes no podrán alegar desconocimiento de las mismas.

Hasta el vencimiento del plazo para la publicación de las respuestas, el MUNICIPIO podrá efectuar las aclaraciones a las Bases que estime pertinentes.

Por su parte, el MUNICIPIO podrá aclarar, complementar y corregir las Bases hasta el día fijado para la publicación de respuestas, las que serán publicadas en el portal www.mercadopublico.cl y serán consideradas como parte integrante de las bases de licitación.

Asimismo, y hasta antes del cierre de recepción de ofertas, el MUNICIPIO podrá modificar las presentes Bases si estima que ello resulta esencial para los fines y/o correcto desarrollo del proceso licitatorio. Toda modificación deberá cumplir con las mismas formalidades del acto administrativo que regule el proceso de licitación y contemplar un plazo prudencial para que los proponentes puedan conocer y adecuar sus ofertas a las modificaciones introducidas. Lo anterior sin perjuicio de que la realización de dichas modificaciones sea comunicada a los participantes a través del Sistema de Información (sitio <http://www.mercadopublico.cl>).

Artículo 11°:.- Comunicaciones y contactos.-

Las comunicaciones y contactos durante el proceso de licitación se efectuarán a través de foro del Sistema de Información (www.mercadopublico.cl) y al que se accederá ingresando al ID asignado a la presente licitación.

Durante el período de evaluación, los oferentes sólo podrán mantener contacto con la entidad licitante para los efectos de la misma, tales como solicitud de aclaraciones, entrevistas, visitas a terreno, presentaciones, exposiciones, entrega de muestras o pruebas que el MUNICIPIO pudiese requerir durante la evaluación y que estén previstas en las Bases, quedando absolutamente prohibido cualquier otro tipo de contacto.

3.- Presentación y Contenido de las Propuestas.

Artículo 12°: Presentación de las Propuestas.-

a) Medio de entrega de la propuesta y contenido.

La entrega de las propuestas, esto es, de la documentación correspondiente a las letras a), b) y c) del artículo 13°, deberá efectuarse electrónicamente a través del Sistema de Información en el plazo previsto para la presentación de ofertas indicado en el cronograma de la licitación contenido en el artículo 6° de las presentes Bases.

En caso de garantía de seriedad de la oferta esta deberá ser entregada conforme a lo





ZAPALLAR

señalado en el artículo 14º de estas Bases. (presencial en la oficina de partes y la electrónica al correo daem.zapallar@gmail.com hasta el día anterior al cierre de la propuesta en el portal).

No se recibirá ninguna oferta presentada fuera de plazo o de otra manera que la determinada por estas Bases.

Los proponentes podrán presentar una oferta técnica y económica por cada servicio licitado. Es decir no puede un oferente presentar dos ofertas para un mismo servicio. Sin perjuicio que puede presentar oferta el mismo oferente por uno de los servicios o todos los servicios que quiere ofertar, pero siempre una oferta por cada servicio.

Las propuestas no podrán estar sometidas a restricciones que alteren las condiciones de estas Bases o a condiciones para su adjudicación. La sola mención en la oferta de alguna de las circunstancias señaladas será causal suficiente para declararla inadmisibles, conforme a lo establecido en el artículo 15º de estas Bases.

b) Responsabilidad en la entrega de antecedentes.

Será exclusiva responsabilidad de los oferentes el proporcionar en forma oportuna, clara y completa todos los antecedentes exigidos. Asimismo, será de su exclusiva responsabilidad el contenido de los mismos y la veracidad de lo que en ellos conste.

c) Verificación de los antecedentes.

El MUNICIPIO tendrá las más amplias facultades para efectuar la verificación de los antecedentes presentados por los oferentes y de aquellos que apoyen o respalden sus ofertas.

La detección de antecedentes falsos o erróneos dará lugar a la desestimación de la oferta, o al término anticipado del contrato.

Artículo 13º: Contenido de la Propuesta.-

El contenido de la propuesta será el siguiente:

a). – Oferta Administrativa.

Los proponentes inscritos en el Registro de Proveedores, pero que no cuenten con servicio de digitalización de documentación (carpeta "full") y los proponentes no inscritos en dicho registro, deberán entregar los antecedentes que se señalan en esta la letra a) debidamente digitalizados como anexos administrativos a través Sistema de Información.

Los proponentes inscritos en el Registro de Proveedores que ya tengan incorporados en Chile proveedores todos o algunos de los antecedentes que se señalan en esta la letra a) no será necesario que los adjunten a la oferta administrativa, pero deberán señalar claramente esta circunstancia al momento de presentar su oferta, y muy especialmente en el espacio destinado a tal efecto en el Anexo N°1-A o 1-B, según corresponda.

a.1) Proponente Persona Natural debe acompañar:

N°1.- Formato Completo de identificación del Oferente, contenido en el Anexo N°1-A.

N°2.- Declaración jurada simple conforme al formato que se adjunta como Anexo N°2-A, debidamente firmado por el oferente.

N°3.- Patente municipal al día, conforme a lo dispuesto en el DL N°3063, Ley de Rentas Municipales, correspondiente al rubro que postula. Solo se aceptará documento que



ZAPALLAR

acredite patente municipal vigente; no admitiéndose aquellos documentos que indiquen patente municipal en trámite.

a.2) Proponente Persona Jurídica debe acompañar:

Nº1.- Formato Completo de identificación del Oferente, contenido en el Anexo N°1-B.

Nº2.- Declaración jurada simple conforme al formato que se adjunta como Anexo N°2-B, debidamente firmado por el representante legal del proponente.

Nº3.- Patente municipal al día, conforme a lo dispuesto en el DL N°3063, Ley de Rentas Municipales, correspondiente al rubro que postula. Solo se aceptará documento que acredite patente municipal vigente; no admitiéndose aquellos documentos que indiquen patente municipal en trámite.

Nº4.- Fotocopia simple de la Cédula de Identidad del (o los) Representante(s) Legal(es).

Nº5.- Fotocopia simple de la escritura pública en la que conste el poder del (o los) representante (s) legal (es) de sociedad. Es deseable que se marque con destacador el texto en que conste la designación del representante legal.

Si el proponente no adjuntare la documentación solicitada correspondiente a la Oferta Administrativa, los documentos faltantes serán solicitados a través de Foro Inverso y se aplicará el respectivo descuento que indique el artículo 22°. Sin embargo, la documentación exigida en el N°2 y N°3 de la letra a.1) y a.2) del presente artículo es considerado ANTECEDENTE MÍNIMO A PRESENTAR EN LA OFERTA, por lo que si el proponente no lo adjuntare cuando le fuere requerido por Foro Inverso, la oferta será declarada como inadmisibles, de conformidad al artículo 15° de las Bases.

b). – Oferta Técnica.

La propuesta técnica se deberá presentar considerando todo lo señalado en las Bases Técnicas (contenidas en el Apartado III de estas Bases) y conforme al formulario contenido en el Anexo N°3, conteniendo o adjuntando toda la información en él exigida.

c). – Oferta Económica.

La oferta económica se deberá presentar de acuerdo a lo establecido en las respectivas Bases Económicas contenidas en el apartado II de las presentes Bases y en el formato correspondiente al Anexo N°4 de estas Bases.

4.- Garantía de Seriedad de la Oferta.

Artículo 14°: Garantía de Seriedad de la Oferta.-

En esta licitación no se exigirá garantía de seriedad de oferta.

No obstante, si el adjudicatario se desiste expresamente y por escrito de la adjudicación efectuada o si a pesar de no desistirse de la adjudicación efectuada no cumple con lo establecido en el artículo 26° de las presentes Bases o, si cumpliendo, no procede a la suscripción del respectivo contrato dentro del plazo establecido en el artículo 28°, el MUNICIPIO, en conformidad a lo establecido en el artículo 63 del Reglamento de la ley N°19.886, ejercerá todas las acciones legales que le correspondan en contra del oferente por los perjuicios que su retracto injustificado le ocasionen, sin perjuicio de informar a la Dirección de Compras respecto del desistimiento del proveedor adjudicado a fin de que su mal comportamiento quede registrado en su ficha histórica cuando se realice la evaluación anual de los Proveedores del Estado.

5.- Admisibilidad de las Propuestas.

Artículo 15°: Admisibilidad y validez de las propuestas.-

Es requisito para participar en esta licitación y para la aceptación y validez de la propuesta cumplir con las exigencias establecidas en el artículo 9° de estas Bases y presentar, en la forma y plazos señalados en los artículos 12°, 13° y 14°, todos los antecedentes exigidos en las presentes Bases.

Conforme con lo anterior serán estimadas como causales de exclusión o eliminación de las propuestas las siguientes:

1. Que el proponente se encuentre afectado por alguna de las prohibiciones o exclusiones establecidas en el párrafo segundo del artículo 9° de las presentes Bases.
2. Que la propuesta no haya sido entregada conforme a lo exigido en el artículo 12° de las presentes Bases.
3. Que la propuesta no presente los documentos exigidos en el N°2 y N°3 de la letra a.1) y a.2) según artículo 13°, luego de haber sido solicitada a través de Foro Inverso, de conformidad al artículo 16°.
4. Que la propuesta esté sujeta a restricciones o condiciones conforme a lo previsto en el artículo 12° de estas Bases.
5. Que la oferta económica exceda el máximo del presupuesto asignado para la presente licitación, indicado en el artículo 5° de las bases.
6. Que el proponente no cumpla con las especificaciones técnicas establecidas en el Artículo 41° de las Bases.
7. Si el plazo presentado en la oferta para la ejecución del servicio es de 61 días corridos o más.

Artículo 16°: Aclaraciones a las ofertas.-

El MUNICIPIO podrá solicitar a los oferentes durante el proceso de evaluación que salven errores u omisiones formales o aclaren algunos aspectos precisos de su oferta siempre y cuando las rectificaciones de dichos vicios u omisiones o aclaraciones no les confiera a esos oferentes una situación de privilegio respecto de los demás competidores, esto es, en tanto no se afecten los principios de estricta sujeción a las bases y de igualdad de los oferentes y se informe de dicha solicitud al resto de los oferentes a través del Sistema de Información.

Si al momento de la evaluación de las propuestas la Comisión Evaluadora se percata de la omisión de cualquier antecedente solicitado en el artículo 13° letra a) "Oferta Administrativa", se deberá representar la omisión y solicitar al oferente su presentación dentro del plazo de 48 horas, a través del Foro Inverso del Sistema de Información. Si el proponente adjunta dentro de plazo el o los documentos faltantes se aplicará a la oferta el descuento del puntaje que corresponde según lo indicado en el artículo 22°. Si transcurrido el plazo otorgado por Foro Inverso el proponente no adjunta la documentación exigida en el N°2 y N°3 de la letra a.1) y a.2), del artículo 13, la Comisión Evaluadora procederá al rechazo de la oferta de conformidad a lo indicado en el párrafo precedente en relación al artículo 15°.



De lo anterior se dejará registro en el Acta de Evaluación.

6.- Apertura Electrónica.

Artículo 17°: Apertura Electrónica.-

La apertura electrónica de las propuestas presentadas a través del Sistema de Información se realizará en la fecha prevista a tal efecto en el cronograma de la licitación contenido en el artículo 6º de las presentes Bases.

7.- Validez de las Propuestas.

Artículo 18°: Validez de las Propuestas.

Las ofertas tendrán una validez de 120 días contados desde la fecha de apertura electrónica de la licitación.

Artículo 19°: Comisión de Evaluación.-

El análisis y evaluación de las propuestas estará a cargo de una Comisión de Evaluación integrada por los siguientes funcionarios o sus respectivos reemplazantes o subrogantes:

1. Directora (I) de Departamento de Educación.
2. Arquitecta DAEM Encargada del Proyecto.
3. Secretario Municipal, como ministro de Fe

Corresponderá a la Comisión:

- 1º) Verificar la admisibilidad de las propuestas en conformidad con lo previsto en los artículos 15º y 16º de las presentes Bases.
- 2º) Realizar el proceso de evaluación de las ofertas y antecedentes.
- 3º) Elaborar el Informe de Evaluación de las Ofertas.

En el evento que alguno de los miembros de la Comisión detecte que tiene algún conflicto de interés con uno o más de los oferentes, deberá manifestarlo y abstenerse de participar en la evaluación. En tal caso se dejará constancia de dicha circunstancia en el Acta y se procederá al inmediato reemplazo del funcionario inhabilitado.

Artículo 20°: Examen de Admisibilidad de las Propuestas.

Corresponderá a la Comisión de Evaluación verificar, en primer término, la admisibilidad de las propuestas presentadas conforme a lo establecido en los artículos 15º y 16º.

En caso de que el artículo 14º de las presentes bases de licitación exija la presentación de garantía de seriedad de la oferta, el Tesorero Municipal tendrá 10 días hábiles contados desde la fecha de apertura de las propuestas para verificar la autenticidad del documento presentado por el oferente. De verificarse la falta de autenticidad del mismo, ésta se tendrá como no presentada y el Municipio rechazará la oferta respectiva de conformidad al artículo 15º o dejará sin efecto el decreto de adjudicación, según corresponda; sin perjuicio de las demás acciones legales que corresponda impetrar.



Artículo 21°: Evaluación de las Ofertas.-

La Comisión de Evaluación pasa a ser sujeto pasivo mientras dure la evaluación de acuerdo al artículo 4 numeral 7 de la ley 20730, esta comisión realizará el proceso de evaluación sólo respecto de aquellas propuestas que hayan sido calificadas como admisibles.

La evaluación se efectuará considerando en su análisis todos los antecedentes exigidos a los oferentes, sean éstos de carácter técnico, legal, económico u otros.

Durante el proceso de evaluación, el MUNICIPIO podrá solicitar a los oferentes las aclaraciones a sus propuestas que estime necesarias para una correcta evaluación de las mismas, las que deberán ser canalizadas e informadas al resto de los oferentes a través del Sistema de Información. Con excepción de la situación precedentemente descrita, durante el período de evaluación los oferentes no podrán mantener contacto alguno con el MUNICIPIO.

Artículo 22°: Notas y Criterios de Evaluación.-

Se establecen los siguientes criterios de evaluación y selección de las propuestas, con sus respectivos porcentajes de ponderación:

Criterios de Evaluación	Puntaje
a. Precio del servicio.	0 – 40
b. Plazo de ejecución del servicio.	0 – 35
c. Experiencia en el rubro	0 – 20
d. Cumplimiento de requisitos formales	0 - 05

a) Precio del servicio: Se asignará 40 puntos a la oferta de menor valor. Las ofertas se medirán conforme a la siguiente ecuación:

$$\frac{(\text{Precio Oferta Menor} * 40)}{\text{Precio Oferta } n}$$

b) Plazo de Ejecución de la Obra: Se asignará 35 puntos a la oferta que ejecute los servicios en el menor tiempo. Las ofertas se contarán en días corridos de conformidad a la siguiente tabla:

Plazo de Ejecución de la Obra	Puntaje
El proponente ejecuta la obra entre cuarenta, y cuarenta y cinco días corridos.	35
El proponente ejecuta la obra entre cuarenta y seis, y cincuenta y un días corridos.	25
El proponente ejecuta la obra entre cincuenta y dos, y sesenta días corridos.	15
El proponente ejecuta la obra entre sesenta y un días corridos o más.	Inadmisibles



NOTA: Aquellos Oferentes que ejecuten en 61 días corridos o más, serán declarados INADMISIBLES.

- d) **Experiencia en el rubro:** Se evaluará la experiencia en la prestación de servicios de similares características, acreditado mediante certificados de recepción conforme de mandantes de contratos similares al licitado con una antigüedad de hasta 5 años, de acuerdo a lo indicado en el Anexo N°3, donde se aplicará la siguiente tabla:

Complejidad de la Oferta Administrativa	Puntaje
El proponente presenta tres o más certificados de recepción conforme.	20
El proponente presenta dos certificados de recepción conforme.	10
El proponente presenta un certificado de recepción conforme.	5
El proponente no presenta certificados de recepción conforme.	0

- e) **Cumplimiento de requisitos formales:** Se evaluará la completitud de la entrega de los antecedentes que constituyen la Oferta Administrativa de acuerdo a lo solicitado en la letra a) del artículo 13° de las Bases, de conformidad al siguiente cuadro

Cumplimiento de requisitos formales	Puntaje
El proponente presenta todos los antecedentes mínimos que constituyen la Oferta Administrativa de conformidad a lo solicitado en el artículo 13°, letra a), antes del vencimiento del plazo previsto para la presentación de ofertas.	05
El proponente presenta todos los antecedentes mínimos que constituyen la Oferta Administrativa de conformidad a lo solicitado en el artículo 13°, letra a), previo requerimiento a través de Foro Inverso.	0

Para los efectos de la evaluación y elaboración del ranking respectivo los puntajes con decimales se aproximarán de la siguiente manera:

Puntajes con decimales iguales o inferiores a 0,4	Cifra se mantiene.
Puntaje con decimales iguales o superiores 0,5	Se aproxima hacia número superior.

En caso de existir empate entre dos o más propuestas se adjudicará al proponente que haya ofertado el menor plazo de Ejecución De La Obra. En caso de persistir el empate, la licitación se adjudicará al proponente que haya obtenido el mayor puntaje parcial ponderado en el criterio de evaluación "Precio del servicio".

Si aun así subsiste la situación de empate se adjudicará la oferta que haya sido ingresada primero según comprobante de ingreso de oferta emitido por la Dirección de Compras y Contrataciones Públicas en el portal www.mercadopublico.cl.

Artículo 23°: Informe de Evaluación.-

La Comisión de Evaluación deberá confeccionar un Informe de Evaluación en el cual deberá estar contenida la siguiente información:

1. Verificación de admisibilidad de los proponentes: Se deberá dejar constancia del cumplimiento por parte de cada proponente de la presentación en tiempo y forma de las propuestas. En el evento de detectarse alguna causal de exclusión se deberá dejar constancia de ello.
2. Análisis particular de las propuestas.
3. Cuadro de todas las propuestas participantes consideradas por orden del puntaje total obtenido (ranking de puntajes).
4. Análisis final de evaluación y de observaciones.
5. Proposición fundada de adjudicación de la licitación a alguno de los proponentes.

El Informe de Evaluación elaborado por la Comisión de Evaluación deberá ser suscrito por todos sus integrantes y entregado a la Administradora Municipal.

9.- Adjudicación de la Licitación.

Artículo 24°: Adjudicación.-

La presente licitación podrá ser adjudicada a un solo oferente por el servicio licitado. En ningún caso se podrá adjudicar un mismo servicio a dos o más oferentes.

De las propuestas seleccionadas el MUNICIPIO adjudicará a la propuesta que técnica y económicamente haya obtenido el mayor puntaje sobre la base del Informe de Evaluación respectivo.

El MUNICIPIO resolverá el proceso licitatorio en el plazo señalado para tales efectos en el cronograma contenido en el artículo 6° de estas Bases. Con todo, si la adjudicación no se efectúa dentro del plazo señalado, el MUNICIPIO informará en el Sistema de Información (sitio <http://www.mercadopublico.cl>) las razones que justifican el incumplimiento del plazo para adjudicar e indicará un nuevo plazo para la adjudicación.

El MUNICIPIO rechazará, en forma fundada, y declarará inadmisibles aquellas propuestas que no cumplan con los requisitos exigidos en las presentes Bases. Las propuestas rechazadas lo serán en forma permanente y definitiva.



Se declarará desierta la licitación en los siguientes casos:

1. Errores insubsanables generados al momento de la creación del proceso licitatorio en el Sistema de Información de Compras y Contratación Pública y que impiden adjudicar conforme a lo previsto en las Bases.
2. Si no se presentan ofertas.
3. Si todas las ofertas son inadmisibles en conformidad al artículo 15º de estas Bases.
4. Si las ofertas presentadas no resultan satisfactorias de acuerdo a los criterios de evaluación establecidos en las presentes Bases y conforme a lo informado por la Comisión Evaluadora.
5. Si los servicios ofertados no son convenientes para los intereses de este MUNICIPIO:
 - a) en razón de causa sobreviniente de cambios en los protocolos técnicos que impliquen la no ejecución del servicio en los términos definidos en las bases técnicas;
 - b) por no cumplir con las características técnicas requeridas;
 - c) en razón de que los precios ofertados no son convenientes en relación con el presupuesto disponible para la licitación.

El acto de adjudicación no genera vínculos contractuales entre el adjudicado y el MUNICIPIO y podrá dejarse sin efecto en los casos señalados en el artículo 25º. El documento en virtud del cual nace la relación contractual y se perfecciona el acuerdo de voluntades entre el oferente adjudicado y el MUNICIPIO, es el acto aprobatorio del contrato totalmente tramitado; lo anterior, salvo lo indicado en el artículo 28º.

Los participantes serán notificados de la adjudicación en conformidad a lo dispuesto en el artículo 7º de las presentes Bases.

Artículo 25º: Readjudicación.-

Si el adjudicatario no suscribe el contrato dentro del plazo señalado o si no cumple con alguno de los requisitos establecidos en el artículo 26º, se entenderá ipso facto que aquél no acepta la adjudicación. En tal evento, el MUNICIPIO procederá a dejar sin efecto la respectiva adjudicación, debiendo además ordenar que se haga efectiva la garantía de seriedad de la oferta, en los casos en que ello sea procedente, y declarar desierta la licitación, desestimada(s) la(s) propuesta(s), o bien readjudicar al oferente que hubiere ocupado el segundo lugar o el tercero en la evaluación, este último sólo si el segundo desiste de la readjudicación, previo Decreto Municipal.

El nuevo adjudicatario deberá cumplir con los requisitos establecidos en el artículo 26º dentro de los mismos plazos y en la forma y condiciones establecidas en las presentes Bases. La confirmación definitiva de la readjudicación se llevará a cabo por el Sistema de Información del portal Mercado Público.

10.- Del Contrato.

Artículo 26º: Contrato.-

Resuelta la adjudicación de la licitación, y al momento de la contratación, el adjudicatario debe cumplir con los siguientes requisitos:

- a) Encontrarse inscrito en el Registro de Proveedores. El Proveedor adjudicado tendrá 15 días hábiles contados desde la fecha de publicación del Decreto de adjudicación en el Sistema de Información de Compras y Contratación Pública de la Administración



ZAPALLAR

ZAPALLAR
EDUCACIÓN

- a cargo de la Dirección de Compras y Contratación Pública, sitio <http://www.mercadopublico.cl>, para inscribirse en el registro indicado, y encontrarse hábil en el Portal para poder contratar con el Estado.
- b) Entregar una garantía para asegurar el fiel y oportuno cumplimiento de las obligaciones contraídas en la forma y condiciones establecidas en el artículo 27º de estas Bases, si así fuera exigible conforme a lo previsto en estas Bases.

Artículo 27º: Garantía de Fiel Cumplimiento del Contrato.-

El proveedor adjudicado deberá garantizar el fiel y cabal cumplimiento de las obligaciones que impone el contrato entregando físicamente cualquier instrumento que asegure el pago de la garantía, por un monto en pesos moneda de curso legal equivalente al 5% del monto total del contrato, a nombre de la Ilustre Municipalidad de Zapallar, R.U.T. N°69.050.400-6, con una vigencia que exceda en noventa (90) días corridos al plazo de duración del contrato.

Dicha garantía deberá ser entregada por el adjudicatario al momento de firmar el contrato, conforme a lo señalado en el artículo 28º de estas Bases. La falta de entrega de esta garantía y su respectiva constancia será causal para dejar sin efecto la adjudicación y proceder a la readjudicación o deserción, según el caso.

La garantía deberá **ser pagadera a su sola presentación (a la vista), irrevocable y sin ningún condicionamiento**, y consignar la siguiente frase: **“Para garantizar el fiel cumplimiento del contrato de Provisión E Instalación De Equipamiento De Cocina Para Escuela Mercedes Maturana Y Mobiliario De Taller Eléctrico Del Mismo Establecimiento .**

El Tesorero Municipal tendrá un plazo de 10 días hábiles contados desde la fecha de entrega física de la garantía para verificar la autenticidad del documento presentado por el oferente. De verificarse la falta de autenticidad del mismo, ésta se tendrá como no presentada y el Municipio dejará sin efecto el decreto adjudicatorio o terminará anticipadamente el contrato de conformidad al artículo 37º de las bases, según corresponda; sin perjuicio de las demás acciones legales que corresponda impetrar.

Si durante la vigencia del contrato se constata que la fecha de vencimiento de la garantía es inferior a la vigencia exigida en párrafo primero de este artículo, el contratante estará obligado a entregar una nueva garantía que cumpla con las exigencias establecidas en las presentes bases, la cual deberá ser entregada a lo menos con 30 días corridos de anticipación al vencimiento de la garantía primitiva. La devolución de la garantía primitiva se efectuará al momento de recepcionarse la nueva garantía. Si el adjudicatario no cumple con la entrega de la nueva garantía en los términos indicados el MUNICIPIO estará facultado para proceder al cobro de la garantía primitiva y/o a poner término anticipado al respectivo contrato, a su elección.

La garantía será devuelta una vez que el Proveedor haya dado total, íntegro y oportuno cumplimiento a todas las obligaciones por él contraídas en el respectivo contrato. Previamente a la restitución de la boleta, se requerirá la verificación de lo anterior y para lo cual la Unidad Técnica del MUNICIPIO emitirá el respectivo informe de cumplimiento entendiendo, para tales efectos, que las obligaciones del Proveedor revisten el carácter de indivisibles.

En el evento de que el Proveedor no cumpla con las obligaciones y/o los plazos que establecen las presentes Bases, la Propuesta correspondiente y/o el contrato, el MUNICIPIO queda autorizado desde ya para proceder a hacer efectiva la garantía, sin necesidad de



ZAPALLAR

requerimiento ni acción judicial alguna y sin perjuicio de las demás acciones legales que pudieren corresponderle al MUNICIPIO.

Artículo 28°: Contrato y Suscripción.-

En el caso de adjudicaciones superiores a 100 UTM, los proveedores adjudicados deberán celebrar con el MUNICIPIO el respectivo contrato dentro del plazo, el cual contendrá las cláusulas necesarias para el resguardo de los intereses del MUNICIPIO y será suscrito por éste y la persona natural adjudicada o el representante legal de la entidad adjudicataria, según corresponda.

Para tales efectos el MUNICIPIO, dentro del plazo de 30 días hábiles contado desde la publicación del Decreto de adjudicación en el Sistema de Información y previa verificación en dicho Sistema del efectivo cumplimiento del requisito previsto en la letra a) del artículo 26° de estas Bases, enviará al Proveedor adjudicado un aviso vía mail a la dirección de correo electrónico informado por éste último en su oferta, para que dentro de 10 días hábiles contado desde el envío de dicho aviso firme el contrato.

El contrato contendrá las cláusulas necesarias para el resguardo de los intereses del MUNICIPIO y será suscrito por éste y la persona natural adjudicada o el representante legal de la entidad adjudicataria, según corresponda.

Si por cualquier causa imputable al adjudicatario éste no suscribe el contrato dentro del plazo señalado o si no cumple con alguno de los requisitos establecidos en el artículo 26°, se entenderá ipso facto que aquél no acepta la adjudicación, teniendo lugar lo previsto en el artículo 25° de estas Bases.

Una vez firmado el contrato por las partes, éste y su Decreto aprobatorio serán publicados en el Sistema de Información.

Artículo 29°: Modalidad del Contrato Pagos.-

El precio se pagará conforme a lo establecido en las Bases Económicas contenidas en el Apartado II de las presentes Bases.

Artículo 30°: Vigencia del Contrato e inicio del servicio.-

La vigencia del contrato se extenderá por el período ofertado por el adjudicatario . Todo lo anterior sin perjuicio de lo establecido en el artículo 37°.

Artículo 31°: Domicilio. -

Para todos los efectos del contrato, el Proveedor fijará su domicilio en la comuna de Zapallar, región de Valparaíso.

Artículo 32°: Informes.-

Sin perjuicio de los informes periódicos que deba evacuar el Proveedor, y de la información



ZAPALLAR

prevista en el artículo 35º, éste deberá informar al MUNICIPIO sobre cualquier aspecto de su trabajo cuando la Unidad Técnica lo requiera.

Artículo 33º: Ejecución.-

El Proveedor designará un “Encargado Técnico” con dedicación permanente que lo representará ante el MUNICIPIO para todos los efectos del contrato. Será la única persona autorizada para actuar por el Proveedor.

Artículo 34º: Cesión del Contrato.-

El Proveedor no podrá, en caso alguno, ceder o transferir de cualquier forma, total o parcialmente, los derechos y obligaciones que nacen del desarrollo de la presente licitación, en especial los establecidos en el contrato definitivo. La infracción de esta prohibición dará derecho al MUNICIPIO para poner término anticipado al contrato, en forma inmediata, de conformidad a lo establecido en el artículo 37º de las presentes Bases. Lo anterior es sin perjuicio de la transferencia –que se pueda efectuar con arreglo a las normas del derecho común– de los documentos justificativos de los créditos que emanen del respectivo contrato.

Artículo 35º: Subcontrataciones.-

Durante la ejecución del contrato, y previa autorización del MUNICIPIO, el Proveedor podrá efectuar las subcontrataciones que sean necesarias para el cumplimiento del servicio contratado, las cuales no podrán exceder el 40% (cuarenta por ciento) del monto total del contrato.

El personal que contrate el Proveedor con motivo de la ejecución del servicio materia de la presente licitación, no tendrá, en caso alguno, relación laboral ni vínculo de subordinación y/o dependencia con el MUNICIPIO, sino que exclusivamente con el Proveedor. En todo caso, cualquiera sea el tipo de subcontrato, el Proveedor seguirá siendo el único responsable de las obligaciones contraídas en virtud del respectivo contrato suscrito con el MUNICIPIO.

Sin perjuicio de lo anterior, y cada vez que el MUNICIPIO así lo requiera, el Proveedor estará obligado a informar respecto del estado de cumplimiento de las obligaciones laborales y previsionales que a este último le correspondan respecto a sus trabajadores, como de igual tipo de obligaciones que tengan los subcontratistas con sus trabajadores. El monto y estado de cumplimiento de las obligaciones laborales y previsionales deberá ser acreditado mediante certificados emitidos por la respectiva Inspección del Trabajo, o bien por aquellos medios idóneos reglamentados por el Ministerio del Trabajo y Previsión Social que garanticen la veracidad de dicho monto y su estado de cumplimiento.

El incumplimiento reiterado del Proveedor a sus obligaciones laborales y previsionales respecto de sus trabajadores, en los términos previstos en el artículo 37º de las Bases, será estimado como incumplimiento grave y facultará al MUNICIPIO para poner término anticipado al contrato. Lo anterior sin perjuicio de lo establecido en la ley N° 20.123.

11.- Sanciones y Multas.

Artículo 36º: Multas.-



ZAPALLAR

ZAPALLAR
EDUCACIÓN

I.- Definición de las situaciones constitutivas de incumplimientos y valorización de las multas asociadas a las mismas: Se establece la siguiente estructura de multas:

a) Multas por Atrasos: El incumplimiento del Proveedor a los plazos u horarios establecidos en el contrato, facultará al MUNICIPIO para aplicar una multa equivalente a 1 UTM por cada 24 horas de atraso hasta completar un máximo de 96 horas de atraso, después de lo cual se entenderá que el Proveedor no ejecutará los servicios, aplicándose la multa señalada en la letra b) siguiente. Lo anterior será aplicable cada vez que se configure una situación de incumplimiento por atraso durante toda la vigencia del contrato.

b) Multa por no ejecución de los servicios: En el caso que transcurran más de 96 horas de atraso en la ejecución de los servicios requeridos se entenderá, por esta sola circunstancia, que el Proveedor no ejecutará los servicios requeridos en conformidad con el procedimiento dispuesto en el artículo 42º y, sin perjuicio de la aplicación de la multa indicada en la letra a) precedente, procederá la aplicación de una multa equivalente al 1 % del valor del contrato, pudiendo además el MUNICIPIO poner término anticipado al contrato en forma inmediata, y/o cobrar la Garantía de Fiel Cumplimiento, de conformidad a lo establecido en el artículo 37º de estas Bases.

Se entenderá que el proveedor está en mora por el simple vencimiento de los plazos establecidos, sin que aquél haya cumplido cualquiera de las obligaciones pactadas, para lo cual no será necesario requerimiento judicial previo.

II.- Excepciones.

No obstante, si durante la vigencia del contrato se presentaran eventos de fuerza mayor o caso fortuito que impidan al Proveedor dar cumplimiento oportuno o íntegro a las solicitudes de ejecución de servicios del MUNICIPIO, aquel podrá, dentro de las cuarenta y ocho horas anteriores a la fecha del recorrido, comunicar por escrito (vía mail) dicha circunstancia al Jefe de la Unidad Técnica. En dicha comunicación el Proveedor deberá explicitar el evento de fuerza mayor o caso fortuito invocado, acompañando la documentación que lo acredite y cómo éste provocará el atraso o entorpecimiento e informar el plazo dentro del cual podrá reanudar su ejecución, el cual no podrá exceder de 7 días hábiles. Corresponderá al Alcalde de la Municipalidad calificar de manera exclusiva si los hechos invocados por el Proveedor configuran caso fortuito o fuerza mayor que exima de la aplicación de las multas correspondientes. Transcurrido el plazo de cuarenta y ocho horas a que se hace referencia, no se aceptará justificación ni reclamo alguno del Proveedor fundada en razones de caso fortuito o fuerza mayor, configurándose en dicho caso un incumplimiento que dará lugar a la aplicación de las multas previstas en las letras a) o b), según si se trata de una situación de atraso o de no ejecución de los servicios.

Sin perjuicio de lo anterior, y sólo en el caso que haya transcurrido a lo menos la mitad del período de vigencia del contrato, el Proveedor podrá, al momento de efectuar la comunicación señalada en el párrafo anterior, ofrecer servicios alternativos de igual o superior calidad, por el mismo precio contratado, a efectos de dar cumplimiento a su obligación de suministro. Dicha posibilidad deberá ser aprobada por el Jefe de la Unidad Técnica.

III.- Aplicación de las multas.

Las multas se aplicarán por acto administrativo fundado de la MUNICIPALIDAD, previo informe para la aplicación de multas el cual será elaborado por el Jefe de la Unidad Técnica



ZAPALLAR

o quien lo subrogue, el cual deberá contener, a lo menos:

- 1.- Identificación del Proveedor.
- 2.- Identificación de la licitación y N° de Decreto aprobatorio del contrato.
- 3.- Descripción del incumplimiento, el cual deberá contener a lo menos:
 - a) La indicación de si se trata de una situación de atraso o de no ejecución, o de ambas, y conforme con lo anterior, precisar, según corresponda:
 - Fechas de emisión de la respectiva Orden de Compra y de entrega efectiva del servicio.
 - Cantidad de los servicios requeridos conforme a la Orden de Compra y cantidad de aquellos efectivamente recepcionados.
 - b) Indicación si ha tenido lugar alguna de las situaciones previstas en el punto II Excepciones.
 - c) Documentación de respaldo de lo informado.
- 4.- Monto de la multa.
- 5.- Firma del jefe de la Unidad Técnica o quien lo subrogue.

En caso de determinarse la procedencia de aplicar la multa, el MUNICIPIO notificará por escrito al Proveedor mediante Oficio remitido por carta certificada indicando la causa que lo motiva y la multa a que da origen el incumplimiento y adjuntando copia del informe para la aplicación de multas. La carta certificada será enviada al domicilio indicado en la comparecencia del contrato, o a falta de éste, al designado por el Proveedor en su registro en Chileproveedores, entendiéndose practicada la respectiva notificación a contar del tercer día hábil siguiente a su recepción en la oficina de Correos que corresponda.

El Proveedor podrá reclamar por escrito de la aplicación de la multa dentro de los cinco días hábiles siguientes a la notificación. El MUNICIPIO resolverá, mediante Decreto fundado, la reclamación presentada ya sea acogiendo los descargos del Proveedor y atenuando o dejando sin efecto la multa o bien rechazando los argumentos y confirmando la aplicación de la multa respectiva. El MUNICIPIO notificará por escrito al Proveedor el Decreto que resuelve el reclamo mediante Oficio remitido por carta certificada conforme a lo previsto en el párrafo precedente.

Las multas aprobadas por el MUNICIPIO se aplicarán mediante Decreto fundado conforme a lo siguiente:

- 1º) En primer lugar procederá aplicar la multa descontando su valor del estado de pago que estuviere pendiente a la fecha de aplicación de la multa respectiva.
- 2º) En caso que no existan pagos pendientes, el Proveedor dispondrá del plazo de 15 días hábiles para pagar la multa directamente en el Departamento de Tesorería Municipal. Dicho plazo se contará desde la fecha de notificación respectiva, según si ha mediado o no reclamo de aplicación de la multa.
- 3º) Vencido el plazo para efectuar el pago sin que el Proveedor lo haya efectuado, la multa se aplicará descontando su valor de la respectiva garantía de fiel cumplimiento, en cuyo caso el Proveedor deberá entregar una nueva garantía en los mismos términos y condiciones previstos en estas bases. La falta de entrega de la nueva garantía será causal de término anticipado del contrato conforme a lo previsto en el artículo 37º de estas Bases. En caso que, atendido el monto de la contratación, no existiera caución de fiel cumplimiento se podrá término anticipado del contrato conforme a lo previsto en el artículo 37º de estas Bases, sin perjuicio de las acciones legales que le pudieren corresponder al MUNICIPIO en contra del contratante.

En caso que las multas excedan, en su monto total, el valor equivalente al 70% del monto de



ZAPALLAR

la garantía de fiel cumplimiento o del 5% del valor total del contrato, según el caso, el MUNICIPIO podrá poner término anticipado al contrato.

Con todo, las multas aquí establecidas serán acumulables con las indemnizaciones que pudieren fijar los Tribunales de Justicia por los perjuicios causados por el incumplimiento del contratante en los mismos casos, y sin perjuicio de la facultad del MUNICIPIO de poner término anticipado al contrato.

IV.- Incumplimiento reiterado

Sin perjuicio de todo lo anterior, el incumplimiento reiterado del Proveedor a los plazos de entrega o de no ejecución de los servicios solicitados por el MUNICIPIO, será estimado como incumplimiento grave y facultará a éste para poner término anticipado al contrato en conformidad con lo dispuesto en el artículo 37º de estas Bases o perseverar en él, en ambos casos, pudiendo hacer efectiva la Garantía de Fiel Cumplimiento. De perseverar en el contrato y hacerse efectiva la de Garantía de Fiel Cumplimiento, el Proveedor deberá entregar una nueva Garantía en el plazo que a tal efecto le fije el MUNICIPIO, en las mismas condiciones exigidas en las presentes Bases. Para los efectos previstos en este párrafo se entenderá que hay incumplimiento reiterado cuando el Proveedor no cumple en tres o más ocasiones con los plazos de ejecución y/o con no ejecución de los servicios.

12.- Terminación Anticipada del Contrato.

Artículo 37º: Terminación Anticipada del Contrato.-

El MUNICIPIO podrá poner término anticipado al contrato mediante Decreto fundado en cualquiera de las situaciones que se señalan a continuación:

- a) Si el Proveedor es declarado en quiebra o le son protestados documentos comerciales que se mantuvieren impagos por más de 60 días o no fueren debidamente aclarados dentro de dicho plazo.
- b) Si el Proveedor se encuentra en estado de notoria insolvencia, a menos que se mejoren las cauciones entregadas o las existentes sean suficientes para garantizar el cumplimiento del contrato.
- c) En caso de término de giro, liquidación o disolución de la entidad proveedora. En tales eventos la entidad proveedora tendrá la obligación de comunicar cualquiera de tales hechos al MUNICIPIO, dentro del plazo de 10 días contados desde el suceso respectivo.
- d) Si los servicios de esta licitación no cumplen con las características exigidas en las Bases u ofertadas por el proveedor adjudicado.
- e) Si se verificare cualquier otro incumplimiento grave de las obligaciones contraídas por el Proveedor. Se estimarán como tales:
 - i. Incumplimiento que impida o dificulte notoriamente la correcta y oportuna ejecución del servicio contratado;
 - ii. Inobservancia o vulneración de la prohibición establecida en el artículo 34º, o de la limitación establecida en el 35º de las presentes Bases;
 - iii. Aplicación de multas por inejecución de los servicios conforme a lo previsto en la letra b) del punto I del artículo 36º de estas Bases;
 - iv. Aplicación de multas que excedan el monto previsto en el párrafo sexto del punto III del artículo 36º de estas Bases;
 - v. Incumplimiento reiterado del Proveedor a los plazos de entrega o de no



- ejecución de los servicios, conforme a lo previsto en el punto IV del artículo 36° de estas Bases;
- vi. En el caso previsto en el N°3, del párrafo quinto del punto III del artículo 36°, si se verificare la falta de autenticidad de alguna de las garantías entregadas por el contratista, de conformidad al artículo 27°.
- f) La no renovación de la garantía en los casos previstos en las presentes Bases.
- g) El incumplimiento reiterado o sostenido del Proveedor a sus obligaciones laborales y previsionales respecto de sus trabajadores. Se entenderá que hay incumplimiento reiterado si el Proveedor no ha dado cumplimiento íntegro y oportuno a sus obligaciones laborales y previsionales en dos o más períodos de cotizaciones, y sostenido si la situación de incumplimiento se mantiene durante dos o más meses de manera continua. Lo anterior sin perjuicio del derecho de retención previsto en la Ley N° 20.123.
- h) Si el proveedor no puede cumplir con su obligación de ejecutar el servicio, debido a la cancelación de la licencia o de la autorización para su comercialización.
- i) Si, transcurrido a lo menos la mitad del período de vigencia del contrato, los insumos para ejecutar el servicio se encuentran discontinuados o desaparecen del mercado, lo cual deberá ser debidamente acreditado por el Proveedor con la documentación que dé cuenta de ello. Lo anterior a menos que el proveedor ofrezca servicios alternativos de igual o superior calidad, por el mismo precio contratado, y para lo cual se deberá contar con el informe favorable emitido a tal efecto por el Jefe de la Unidad Requirente.
- j) Por caso fortuito o fuerza mayor del MUNICIPIO.
- k) Si así lo exigiera el interés público o la seguridad nacional.
- l) Si las partes de común acuerdo convienen en dar término anticipado al contrato.

Puesto término anticipado al contrato por cualquiera de las causas señaladas, con excepción de las indicadas en las letras i), j), k), l) y de la indicada en la letra h) sólo si el proveedor acredita, mediante la respectiva documentación, que no ha existido responsabilidad de su parte en tales casos y en el evento de tratarse de un contrato superior a 100 UTM el MUNICIPIO podrá cobrar y hacer efectiva la garantía de fiel cumplimiento sin necesidad de requerimiento ni acción judicial alguna, en carácter de cláusula penal y de acuerdo al procedimiento que corresponda según su naturaleza. Tratándose de un contrato inferior a 100 UTM, y en caso de término anticipado en los términos señalados, el MUNICIPIO ejercerá todas las acciones legales que le pudieren corresponder en contra del Proveedor por su incumplimiento.

13. Solución de controversias.

Artículo 38°: Solución de Controversias.-

La Comisión de Evaluación queda facultada para resolver por sí sola cualquier duda o discrepancia que en el acto de apertura o de evaluación de las ofertas pueda surgir en relación con la interpretación o aplicación de las presentes Bases.

Durante la ejecución del contrato cualquier desacuerdo entre las partes será sometido a consideración del Alcalde, previo informe en derecho emitido por el Departamento Jurídico del MUNICIPIO o Informe Técnico emitido por la Unidad Técnica del MUNICIPIO, según corresponda a la naturaleza de la materia debatida. Lo anterior es sin perjuicio de las competencias propias de los Tribunales Ordinarios de Justicia.



II.- BASES ECONÓMICAS

14. Condiciones Económicas.

Artículo 39°:

La propuesta económica que se ingresará a través del Sistema de Información, **será por el valor total neto**. Sin perjuicio de lo anterior se enviarán las órdenes de compra al proveedor adjudicado de acuerdo a las necesidades del MUNICIPIO y de conformidad a los precios unitarios ofertados en el Anexo N°4. Los precios unitarios ofertados en el Anexo N°4 se expresarán en moneda nacional y deberá incluir traslados y cualquier otro rubro, con excepción de los impuestos, que incida en el mismo. El valor neto ofertado para el servicio licitado permanecerá fijo durante la toda vigencia del contrato.

Si bien la oferta económica es ingresada a través del Sistema de Información, el Oferente deberá cumplir con lo exigido en la letra c) del artículo 13º, y presentar su oferta económica de acuerdo al formato contenido en el Anexo N°4 de estas Bases; siendo la Oferta Económica presentada en Anexo, la única como válida en el proceso de licitación. Lo anterior sin perjuicio de lo previsto en el artículo 15º de estas Bases.

Artículo 40°: Condiciones de Pago.-

El Proveedor sólo podrá facturar el servicio efectivamente entregado y previa emisión del Acta de Recepción Conforme por parte de la Unidad Técnica.

Para los efectos del pago el Proveedor presentará en la Unidad Técnica en el horario comprendido entre las 9:00 a 14:00 horas y de 15:00 a 16:30 horas, de lunes a viernes, la siguiente documentación que compone el Estado de Pago Mensual:

- a) Acta de Recepción Conforme emitida por la Unidad Técnica.
- b) Factura correspondiente emitida por los servicios prestados.
- c) Copia de orden de compra previamente aceptada.

El pago se efectuará en el plazo de hasta 30 días corridos contados desde la entrega de la documentación señalada.



III.- BASES REQUERIMIENTOS TÉCNICOS

15.- Descripción del servicio requerido.

Artículo 41°:

PROYECTO EQUIPAMIENTO PROVISION E INSTALACION DE EQUIPAMIENTO DE COCINA Y MOBILIARIO DE TALLER ELECTRICO ESCUELA MERCEDES MATURANA

1. Objetivos.

Las bases técnicas descritas a continuación tienen como objetivo entregar los antecedentes para la “Provisión e instalación de equipamiento de cocina y mobiliario para taller eléctrico de Escuela Mercedes Maturana”, para que cumplan con la normativa vigente y la estabilidad en el desarrollo de las actividades de este recinto educacional.

2. Descripción del proyecto.

El Proyecto está ubicado en la V Región, en la localidad de Catapilco, comuna de Zapallar. Este proyecto considera proveer de equipamiento específico de cocina y la instalación de aquellos equipos que requieran energía eléctrica, conexiones de agua o gas. Además la habilitación de la sala de taller eléctrico con la instalación de 12 mesones de madera que incorporen una bandeja eléctrica para la conexión de los equipos que requieran los estudiantes.

Los planos indican las disposiciones generales de la instalación, como la ubicación de los muebles, equipos y equipamiento.

En cualquier circunstancia las especificaciones predominarán sobre la información gráfica, si falta información o no exista correspondencia en las especificaciones se deben considerar como consulta obligada a la unidad Técnica.

El contratista será responsable de verificar las cotas y medidas en obra, como asimismo las condiciones que determinen los equipos que se montarán en la planta, para lo cual, las ubicaciones de los elementos indicados en los planos se deben chequear en terreno para que su uso sea el apropiado para los cuales fueron diseñados.

El instalador eléctrico autorizado por la Superintendencia de Electricidad y combustible (SEC) será el responsable de que las instalaciones cumplan con la normativa vigente y ante la SEC.

3. Alcance.

El alcance del presente proyecto cubre la provisión de equipos, equipamiento y mobiliario de cocina y sala de taller eléctrico necesarios para el correcto funcionamiento de estos espacios.



ZAPALLAR

ZAPALLAR

El contrato incluye la provisión de mano de obra, servicio técnico profesionales, herramientas, equipos, instrumentos, transporte, materiales fungibles, bodegaje, control de calidad e instalaciones para el apoyo a la mano de obra y equipos en obra. Todo gasto que se requiera para la ejecución dentro de este alcance.

La responsabilidad del contratista finaliza con el término de la ejecución de la obra de todas las pruebas y puestas en servicio, aprobadas por el ITO encargado de la Obra.

4. Obligaciones del Contratista.

El contratista deberá considerar y aceptar todas las normativas Vigentes de la Superintendencia de electricidad y combustible indicadas en la norma chilena de electricidad tabla N° 11.25 Iluminación mínima para locales Educativos y asistenciales, así como las exigencias estipuladas por el mandante.

A cargo de los trabajos deberá estar una persona idónea, quien asista a las reuniones con el mandante, quien debe estar en conocimiento de todos los detalles de la obra. La Ilustre Municipalidad de Zapallar, se reserva el derecho de solicitar su reemplazo en caso de estimarlo conveniente.

En la obra deberá existir un libro de anotaciones donde la inspección técnica, deberá plasmar las observaciones en triplicado, quedando la original en poder del departamento de Educación. El contratista debe proveer toda la información, asistencia y servicio requerido por la unidad técnica que el municipio disponga para desarrollar su labor. Las aprobaciones realizadas por la administración en ningún caso liberan la obligación del contratista de ejecutar los trabajos de acuerdo a especificaciones técnicas, programa de trabajo y normas vigentes.

El precio unitario que determine el contratista para cada una de las partidas, debe contemplar el 100% del total del trabajo, que debe ejecutar en terreno y que está asociado al presente contrato. Cabe señalar que la unidad técnica, tiene atribuciones de exigir certificados, calificación y ensayos de procesos constructivos.

El contratista deberá chequear las cubicaciones de equipos y materiales que involucran este contrato, todo deberá ser suministrado por el contratista.

No se acepta, ni tendrá derecho a pago adicional alguno, el exceso o sobra de materiales producto de las variaciones en las cubicaciones.

Dichas situaciones deberán estar contempladas necesariamente en el precio de la partida, además un porcentaje normal de pérdidas. Los excedentes que se generen deberán estar considerados en el precio de la partida correspondiente.

El contratista someterá a la aprobación de la administración de los equipos y métodos a emplear en la ejecución de la obra, como también cualquier muestra de los materiales que empleará en ella.

El control de calidad de la obra será responsabilidad del contratista quien asignará personal idóneo y organismos reconocidos y competentes para estas labores.



ZAPALLAR

El contratista deberá presentar a la administración, para su revisión, el método constructivo que utilizará para realizar la obra, detallando etapas, equipos a utilizar, medidas de control, programa de trabajo, programa de pruebas y puesta en servicio.

El contratista deberá presentar a la administración, para su revisión, el método constructivo que utilizará para realizar la obra, detallando etapas, equipos a utilizar, medidas de control, programa de trabajo, programa de pruebas y puesta en servicio.

5. Descripción general del Trabajo.

El contratista establecerá un plan de ejecución y programa para materializar las obras, efectuara todos los trabajos que se requieran y suministrara todos los materiales, insumos y consumibles que sean necesarios para la ejecución de las obras de acuerdo a los requisitos de calidad y desempeño establecidos en las presentes Bases Técnicas y las condiciones establecidas en aquellos otros documentos que los complementan.

A continuación, se hace descripción general de los trabajos a desarrollar:

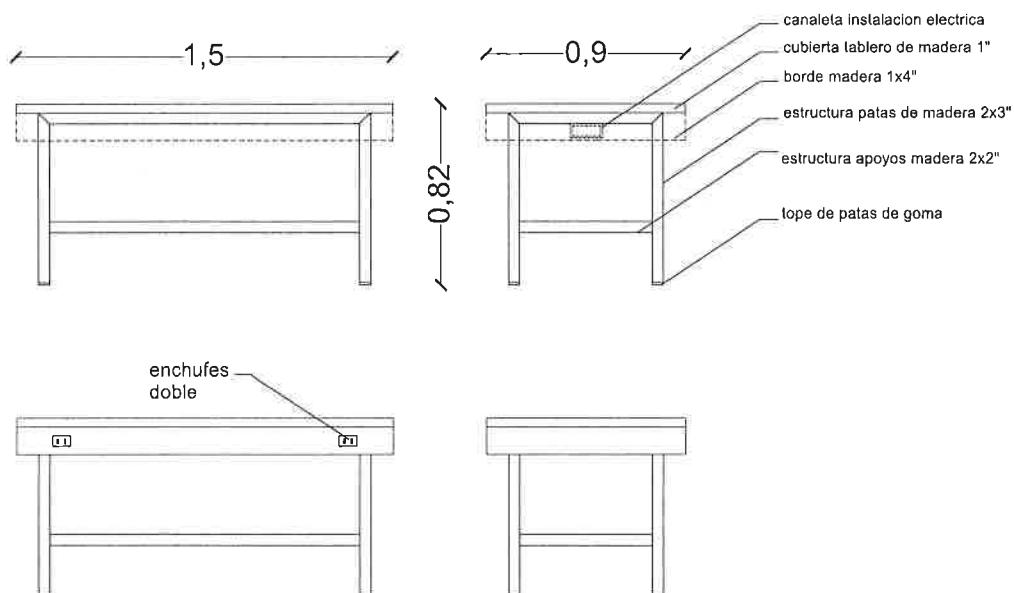
0 OBRAS PREVIAS

0.1 Instalación de faenas La empresa deberá habilitar las instalaciones necesarias para la correcta administración y ejecución de las obras que estime conveniente, aprobadas por la ITO, en cuanto a ocupación de espacios disponibles para esta faena. Parte de la instalación de faena debe considerar el cierre del perímetro de las obras de las salas comprometidas para evitar que los alumnos ingresen a la zona de trabajos.

1 MESONES DE TALLER ELECTRICO

1.1. **MESON DE MADERA:** Se consulta la provisión e instalación de 12 mesones de madera para la sala del taller eléctrico. La medida de los mesones será según lo señalado en planos 1,5m de largo, 90cm de ancho y 82cm de alto. Las patas serán de madera de pino de 2x3" cepillado, la cubierta del mesón será de 1" de espesor con un borde lateral de 1x4" donde se instalarán los enchufes dobles. La terminación de los mesones de madera de pino cepillada será pulido y lijado previa aplicación de barniz natural.

1.2. **Instalación Eléctrica:** Los mesones consideran la instalación de una bandeja inferior donde se instalarán las conexiones eléctricas para los enchufes y deberán quedar conectados a la red existente.



2 MUEBLES Y EQUIPAMIENTO DE COCINA:

2.1 LAVAFONDOS

2.1.1. Lavafondos: Se contemplan 2 lavafondos de acero inoxidable tipo modelo CALVAC, de 60x60x85. Deberá considerar 4 sifones, Desagües y grifería según las características del lavafondos y se entregará instalado. La grifería se contempla dos tipos monomando DUROX Modelo GRILLM-00280 y una tipo combinación DULOC, MODELO GRIL_C-00220, o similar.

2.2 Mesón de descorche modelo CALVAC COD 4457 DE 60X60X85 o similar.

2.3 Mesón Inox con respaldo: 3 unidades de 150x60x85 MARCA LA CASITA MOD 13664, o similar.

2.4 Mesón Inox con respaldo: 1 unidades de 90x60x95 MARCA LA CASITA MOD 516, o similar

2.5 Estante Acero Inox. Ranurado, Se consulta estante de acero inoxidable ranurado de 140x50x180.

2.6 Lavaplatos 2 tachos, que incorpore secador derecho en acero inoxidable, de 160 x 62 x 85cm tipo MARCA DULOC modelo ZLLCA-0106, o similar.

2.7 Carro bandejero autoservicio de un cuerpo: dos unidades de 45x45x200, tipo Marca CALVAC código 1527, o similar.

2.8 Cubierta desliza acero inoxidable, medidas 110x30 tipo Marca CALVAC, código 2063. Se instalará según ubicación en planos, o similar.

2.9 Cubierta desliza acero inoxidable, medidas 148x30 tipo Marca CALVAC, código 2063. Se instalará según ubicación en planos, o similar.

2.10 Baño María 3 depósitos: 1 unidad de 110x75x86cm, tipo Marca DULOX, código DUBM3, o similar.

2.11 Baño María 4 depósitos: 1 unidad de 150x75x86cm, tipo Marca DULOX, código DUBM3, o similar.

Los equipos se entregarán instalados y en funcionamiento, para su recepción conforme.

3 ASEO FINAL Y ENTREGA DE LA OBRA

Aseo final y entrega: Previo a la recepción de las obras se realizará aseo completo de las instalaciones, superficies y cualquier elemento, material, exceso de algún material residual que no forme parte de la terminación deseada. La obra deberá permanecer ordenada dentro de lo posible a lo largo de toda la faena.

4. Movilización, Suministro y traslado de equipos y Herramientas.



ZAPALLAR

Es responsabilidad del contratista la movilización de todos los elementos necesarios para la ejecución del trabajo en terreno, maquinaria, insumos, herramientas, personal, diseño e infraestructura de apoyo de servicios e instalaciones provisionarias y todo aquello que sea necesario para la correcta y oportuna ejecución del trabajo bajo este contrato.

El suministro, instalación, provisión, transporte, carga, manipulación, descarga, mantenimiento, reparación y retiro final de todas las instalaciones y servicios temporales, necesarios para la total y completa ejecución del trabajo, serán de exclusiva responsabilidad y costo del contratista. El contratista será el responsable de asegurar que sus empleados y aquellos de sus subcontratistas están en conocimiento y cumplan las normas y reglas de la unidad técnica y departamento de salud, con respecto al uso de las instalaciones y dependencias.

5. Trabajo en terreno.

Examen del Terreno.

El contratista debe examinar cuidadosamente el terreno sobre el cual desarrollaran las obras, las áreas disponibles para la instalación, verificando dimensiones, características y ubicación de equipos y servicios existentes, instalaciones provisionarias, condiciones locales en que se ejecutaran los trabajos, facilidades para los accesos y otros aspectos pertinentes a la construcción de las obras.

Replanteo.

El contratista deberá solicitar a la unidad técnica aprobación vía libro de obras de cualquier modificación del proyecto, además el contratista presentará todas las luminarias a instalar lo cual debe ser autorizada por escrito, considerando o no algún costo adicional.

Tolerancia.

La iluminación interior deberá cumplir con lo establecido en norma NCH 4/2003, tabla N° 11.25 Iluminancias Mínimas para locales educacionales y asistenciales. La instalación debe cumplir lo establecido en la norma NCH 4/2003, Instalación en baja Tensión.

Permiso.

Todas las inspecciones del trabajo requeridas por organizaciones gubernamentales serán conducidas por la unidad técnica. El contratista coordinara con esta todas las inspecciones a que haya lugar y cuando el trabajo está terminado para inspeccionar.

Seguridad.

El contratista deberá cumplir con las exigencias establecidas en la ley 16.744 y sus decretos complementarios. (DS.594).

Manejo de residuos.

La recolección, almacenamiento temporal y transporte a depósito transitorio de los desechos de la obra es responsabilidad del contratista.

6. Requerimiento de información General.

Todos los cálculos, bosquejos, planos, procedimientos e informes de diseño que el contratista prepare, deberán ser chequeados, para constatar su precisión, claridad,



ZAPALLAR

integridad y cumplimiento con los códigos, normas y las especificaciones pertinentes antes de ser presentados par revisión.

La unidad técnica revisara la documentación presentada por el contratista con el fin de confirmar que se cumplan los requerimientos del contrato. No deben interpretarse como que dicha revisión exonera la responsabilidad del contratista en cuanto a la precisión y la idoneidad del diseño, los materiales y/o los equipos en ella representados. La notificación para proceder no equivaldrá a la aceptación ni exonera al contratista de ninguna de sus responsabilidades. La aceptación debe cumplirse de acuerdo con los términos del contrato.

El desempeño de las obligaciones del contratista que aquí se mencionan, no se consideran completo hasta que la unidad técnica haya recibido, de manera adecuada, todos los documentos técnicos, los planos as-built, y otros documentos que deberán enviarse como parte del alcance de trabajo del contratista. El incumplimiento por parte del contratista de los requerimientos de los documentos anteriormente mencionados, facultara a la unidad técnica a retener cualquier estado de pago, o pago final, hasta que esta reciba todos los documentos anteriores sin perjuicio de que el propietario pueda interponer cualquier otro recurso legal.

El contratista debe mantener en el sitio del trabajo copias actualizadas de todos los planos, las especificaciones y otros documentos y datos complementarios, incluidas las últimas revisiones que se les haya efectuado.

La unidad técnica se reserva el derecho a revisar, en cualquier momento durante la construcción, los informes de ensayos de material que validen el uso de empréstitos. El contratista debe mantener estos documentos disponibles para revisión, y deben enviar todos los documentos a la unidad técnica una vez finalizado el trabajo.

16.- Procedimiento de solicitud, ejecución y recepción del producto.

Artículo 42°:

a) Procedimiento de solicitud:

El MUNICIPIO, a través del DAEM, cursará al Proveedor la solicitud de provisión del servicio en las cantidades y con la periodicidad que estime necesaria a sus requerimientos, mediante la emisión de una Orden de Compra a través del portal www.mercadopublico.cl conforme a los precios establecidos en la presente licitación.

b) Lugar y plazo de entrega del producto:

El Proveedor deberá entregar el producto requerido en los sectores definidos según las bases técnicas, ubicada en la dirección del mandante en un horario continuado, en la forma, cantidad, calidad y plazo convenido y aceptado en las bases y la oferta respectiva, adjuntando la correspondiente orden de compra completa.

El Proveedor deberá emitir por cada servicio una guía de despacho y/o factura a nombre del MUNICIPIO y en ella se dejará constancia de la recepción de los servicios. La guía de despacho y/o factura deberá contener, además de las menciones tributarias, el número de la orden de compra.

c) Condiciones de entrega y recepción del producto:



ZAPALLAR

Al momento de entregar el servicio, el Proveedor deberá entregar un documento que contenga la información sobre el producto que, habiéndole sido requeridos por el MUNICIPIO conforme a la respectiva Orden de Compra, no lo entregará dentro del plazo convenido (faltantes).

Por su parte, corresponderá al Jefe de la Unidad Técnica efectuar la recepción de los servicios licitados y entregar el Documento "Recepción del Servicio".

En caso de rechazo se estará a lo previsto en el artículo 43º.

17.- Procedimiento de nueva ejecución del servicio.

Artículo 43º:

El MUNICIPIO se reserva el derecho de rechazar total o parcialmente la entrega de los productos al momento de su entrega en el lugar y bajo los términos establecidos en las especificaciones técnicas, si es que éstos no cumplen con los requerimientos técnicos exigidos en estas Bases y, en general, por cualquier defecto o circunstancia que afecte su uso y goce adecuado, caso en el cual los productos rechazados se considerarán no ejecutados.

En tales casos la nueva entrega de los productos se efectuará conforme al siguiente procedimiento:

1. El Jefe de la Unidad Técnica, o quien lo reemplace, enviará un correo electrónico al Proveedor, indicando los productos que han sido rechazados, sus cantidades y el motivo del rechazo.
2. El Proveedor tendrá 48 horas, contadas desde el envío del correo electrónico, para entregar nuevamente los productos, asumiendo además los costos inherentes al retiro, traslado y reposición de personal y/o material.
3. Si el Proveedor no entrega los nuevos productos dentro del plazo señalado en el N° 2 precedente, el Jefe de la Unidad Técnica emitirá un informe que indicará el incumplimiento del proveedor y el monto total del cambio no realizado, el que será descontado de la factura pendiente para pago, solicitando la nota de crédito respectiva, sin perjuicio de la aplicación de las multas previstas en el artículo 36º de estas Bases.

18.- Presentación de la Oferta Técnica.

Artículo 44º: PRESENTACIÓN DE LA OFERTA TÉCNICA

Los oferentes deberán presentar su oferta técnica considerando lo señalado en las Bases Técnicas, todo lo cual se entenderá formar parte de la oferta aun cuando el proveedor no lo señale, y conforme a los formularios contenidos en el Anexo N°3, conteniendo o adjuntando toda la información en ellos exigida, además de las muestras en los casos en que corresponda.



ZAPALLAR

ZAPALLAR
EDUCACION

19.- Contraparte Técnica del MUNICIPIO

Artículo 45°: Unidad Técnica del MUNICIPIO.-

La Unidad Técnica del MUNICIPIO será el DAEM.



IV.- ANEXOS

ANEXO Nº1-A

FORMATO DE IDENTIFICACIÓN DEL OFERENTE PERSONA NATURAL

DATOS DE LA PERSONA NATURAL	
Nombre Completo	
Cédula Nacional de Identidad	
Nacionalidad	
Profesión	
Domicilio	Calle : N° Comuna: Ciudad: Región :
Fono	Fax
Correo electrónico	

DATOS ENCARGADO DEL PROYECTO	
Nombre completo	
Cédula de identidad	
Cargo	
Fono	Fax
Correo Electrónico	

Indicación de incorporación en Chileproveedores de todos los requisitos para ofertar, según lo señalado en la letra a) del artículo 13º de las Bases:

Firma de la persona natural proponente

Fecha: _____





ANEXO N°1-B FORMATO DE IDENTIFICACIÓN DEL OFERENTE PERSONA JURÍDICA
--

DATOS DE LA PERSONA JURIDICA		
Tipo de persona jurídica		
Razón social		
Giro		
Rut		
Domicilio	Calle : Comuna: Región :	N° Ciudad:
Fono	Fax	
Correo electrónico		

DATOS DEL REPRESENTANTE LEGAL		
Nombre completo		
Cédula de Identidad		
Nacionalidad		
Cargo		
Domicilio		
Fono	Fax	
Correo Electrónico		
Notaría y fecha de escritura pública de personería		

(NOTA : Si son dos o más los representantes legales se deberá indicar los datos de cada uno de ellos conforme a lo señalado en el cuadro precedente)

DATOS ENCARGADO (EJECUTIVO)		
Nombre completo		
Cédula de identidad		
Cargo		
Fono	Fax	
Correo Electrónico		

Indicación de incorporación en Chileproveedores de todos los requisitos para ofertar, según lo señalado en la letra a) del artículo 13° de las Bases:

.....
(Nombre y Rut del proponente/representante legal)

(**NOTA: Si son dos o más los representantes legales todos ellos deberán firmar)

Fecha: _____

ANEXO N°2-A
DECLARACION JURADA SIMPLE PERSONA NATURAL

En _____, a _____, _____, declara bajo juramento que:
[Ciudad/ país] [Fecha] [Nombre proponente]

a) Al momento de presentación de la propuesta no ha sido condenado por prácticas antisindicales o infracción a los derechos fundamentales del trabajador dentro de los dos años anteriores.

b) A su respecto no se aplica ninguna de las prohibiciones descritas en el artículo 4 de la Ley 19.886, esto es:

1. Que no es funcionario directivo de la I. Municipalidad de Zapallar;
2. Que no es cónyuge, hijo, adoptado ni pariente hasta el tercer grado de consanguinidad ni segundo de afinidad de algún funcionario directivo de la I. Municipalidad de Zapallar;
3. Que está en conocimiento que en caso de que sea adjudicada la licitación, y existir saldos insolutos de remuneraciones o cotizaciones de seguridad social con los actuales trabajadores o trabajadores contratados en los dos últimos años, los pagos producto del contrato licitado deberán ser destinados primeramente a liquidar dichas deudas.

.....
(Nombre, firma y Rut del proponente)

(**NOTA: Si son dos o más los representantes legales todos ellos deberán firmar)

Fecha: _____



ANEXO Nº2-B
DECLARACION JURADA SIMPLE PERSONA JURÍDICA

En _____, a _____, _____, representante (s)
[Ciudad/país] [Fecha] [Nombre proponente o representaste(s) legales]
legal (es) de _____, declara bajo juramento que a su respecto
(Nombre de la persona jurídica proponente, si corresponde)

no se aplica ninguna de las prohibiciones descritas en el artículo 4 de la Ley 19.886, esto es:

- a) Que no es funcionario directivo de la I. Municipalidad de Zapallar.
- b) Que no es cónyuge, hijo, adoptado ni pariente hasta el tercer grado de consanguinidad ni segundo de afinidad de algún funcionario directivo de la I. Municipalidad de Zapallar;
- c) Que la Sociedad que represento no es una sociedad de personas en la que las personas indicadas en las letras a) y b) precedente formen parte;
- d) Que la Sociedad que representa no es una sociedad en comandita por acciones ni una sociedad anónima cerrada, en la que las personas indicadas en las letras a) y b) sean accionistas;
- e) Que la Sociedad que representa no es una sociedad anónima abierta en la que las personas indicadas en las letras a) y b) anteriores, sean dueños de acciones que representen el 10% más del capital;
- f) No tiene la calidad de gerente, administrador, representante o director de cualquiera de las sociedades referidas en las letras anteriores;
- g) Que el proponente/sociedad o persona jurídica que representa no ha sido condenado(a) por prácticas antisindicales o infracción a los derechos del trabajador, en los últimos dos años.
- h) Que está en conocimiento que en caso de que sea adjudicada la licitación, y existir saldos insolutos de remuneraciones o cotizaciones de seguridad social con los actuales trabajadores o trabajadores contratados en los dos últimos años, los pagos servicios del contrato licitado deberán ser destinados primeramente a liquidar dichas deudas.

Asimismo, declara bajo juramento que a su respecto no se aplica ninguna la prohibición descrita en el artículo 10 de la Ley 20.393, esto es prohibición de celebrar actos y contratos con organismos del Estado.

.....
(Nombre, firma y Rut del proponente/representante legal)

(**NOTA: Si son dos o más los representantes legales todos ellos deberán firmar)

Fecha: _____





**ANEXO Nº3
OFERTA TECNICA**

1. Razón Social Empresa: _____
2. Plazo de ejecución de la obra: _____ días corridos.

**En caso que el oferente no indique el plazo de ejecución de la obra se evaluará con nota 0 (cero) el criterio "b) Plazo de Ejecución de la Obra", contemplado en el artículo 22º de las Bases y, en el evento de resultar adjudicado, se aplicará al proveedor el plazo de 45 días corridos para efectuar la ejecución de la obra.*

***En caso que el oferente indique un plazo de ejecución del servicio que oscile entre dos plazos de los indicados en los tramos del criterio "b) Plazo de Ejecución de la Obra" (por ejemplo: entre cuarenta y cinco y cincuenta y dos días corridos, se estará al plazo menor tanto para los efectos de la evaluación como para fijar la época de cumplimiento de la obligación de ejecución de la obra.*

3. Servicio solicitado: El proveedor deberá indicar en detalle el servicio ofertado de acuerdo a lo solicitado en bases técnicas artículo 41º.
4. Experiencia del Oferente: Para efectos de facilitar la evaluación de los **certificados de recepción conforme**, el proveedor deberá completar la siguiente información:

Nº	MANDANTE	FECHA INICIO SERVICIO	FECHA TÉRMINO SERVICIO
1			
2			
3			
4			
5			
6			
7			
8			

.....
(Nombre y Rut del proponente/representante legal)

(**NOTA: Si son dos o más los representantes legales todos ellos deberán firmar)

Fecha: _____





ANEXO N°4 OFERTA ECONOMICA

Partidas	Unidad	Cantidad	Precio Unit	Total
0 OBRAS PREVIAS				
0.1	Instalación de faenas	gl	1	\$ -
1 MESONES ELECTRICOS				
1.1	meson de madera 150x90x85	un	12	\$ -
2.1.2	instalacion electrica mesones	un	12	\$ -
2 MUEBLES DE COCINA				
2.1.1	Lavafondos	Unidad	2	\$ -
2.1.2	Grifería monomando	Unidad	2	\$ -
2.1.3	Grifería de combinacion	Unidad	1	\$ -
2.2	Meson de descorche	Unidad	1	\$ -
2.3	Meson Inox 150x50x85	Unidad	3	\$ -
2.4	Meson Inox 90x60x95	Unidad	1	\$ -
2.5	Estante ranurado 140x50x180	Unidad	1	\$ -
2.6	Lavaplatos 2 tachos	Unidad	1	\$ -
2.7	carro bandejero inox 45x45x200	Unidad	2	\$ -
2.8	desliza acero inoxidable 110 x 30	Unidad	1	\$ -
2.9	desliza acero inoxidable 148x30	Unidad	1	\$ -
2.10	baño maria 3 depositos	Unidad	1	\$ -
2.11	baño maria 4 depositos	Unidad	1	\$ -
2.12	Campana industrial	Unidad	1	\$ -
2.13	Cocina Industrial	Unidad	1	\$ -
2.14	sistema de extraccion campana	Unidad	1	\$ -
2.15	Horno Industrial	Unidad	1	\$ -
2.16	conexiones de gas	gl	1	\$ -
3 ASEO FINAL Y ENTREGA DE LA OBRA				
3.1	Aseo final y entrega			\$ -
TOTAL NETO OBRAS				
IVA 19%				\$ -
TOTAL				\$ -

***El Valor que se debe ingresar al Portal será el valor total neto. -**

.....
(Nombre y Rut del proponente/representante legal)

(**NOTA: Si son dos o más los representantes legales todos ellos deberán firmar)

Fecha: _____



ZAPALLAR

2º LLÁMESE a licitación pública para la adquisición, de los servicios de que se trata conforme a las condiciones y estipulaciones de las bases que en este acto se aprueban mediante su publicación en el Sistema de Información de Compras y Contrataciones de la Administración a cargo de la Dirección de Compras y Contratación Pública.

ANÓTESE, PUBLÍQUESE Y ARCHÍVESE



Gerardo Antonio Molina Daine
SECRETARIO MUNICIPAL

Paulina Maldonado Fierro
"Por Orden del Alcalde"

DISTRIBUCION:

- 1- DAEM.
- 2- Oficina De Transparencia.
- 3- Archivo: Secretaria Municipal.

CTL



DAEM

FPS

