



República de Chile
I. Municipalidad de Zapallar
Adquisiciones y Licitaciones

DECRETO DE ALCALDIA N° 4396.-

ZAPALLAR 11 JUL 2017.-

VISTO:

LOS ANTECEDENTES: Lo dispuesto en el artículo 9º del DFL N°1/19.653, que fija el texto refundido, coordinado y sistematizado de la Ley N° 18.575; en la Ley N° 19.886, sobre Bases de Contratos Administrativos de Suministro y Prestación de Servicios y su Reglamento contenido en el Decreto Supremo N°250, de 2004, del Ministerio de Hacienda; las facultades que confiere la Ley N° 18.695 “Orgánica Constitucional de Municipalidades”; la Sentencia de Proclamación de Alcaldes Rol N° 2489, del Tribunal Electoral Regional de Valparaíso, del 5 de diciembre de 2016, que nombra al Alcalde de la Comuna; Decreto de Alcaldía N° 6933/2016 de fecha 28 de noviembre de 2016 que aprueba el Presupuesto Municipal 2017 y Decreto de Alcaldía N°2139, de 03 de abril de 2017 que delega la facultad de firmar bajo la fórmula “Por Orden del Alcalde” al Sr. Administrador Municipal.

CONSIDERANDO:

1º Que, la Ilustre Municipalidad de Zapallar requiere contratar el Servicio de Confección e Instalación mobiliario farmacia Cesfam de Catapilco, Comuna de Zapallar.

2º Que, el servicio requerido implica un gasto estimado para la Municipalidad menor a 100 Unidades Tributarias Mensuales.

3º Que, en consecuencia, y en mérito de lo expuesto, para esta contratación se requiere llamar a propuesta pública debiendo ésta regularse por Bases aprobadas mediante Decreto Alcaldicio.

4º Que, conforme con lo anterior, dicto el siguiente:

DECRETO:

1º APRUÉBANSE las siguientes Bases que regirán la Licitación Pública para la contratación del Servicio de Confección e Instalación mobiliario farmacia Cesfam de Catapilco, Comuna de Zapallar, cuyo texto es el siguiente:





República de Chile
I. Municipalidad de Zapallar
Adquisiciones y Licitaciones

BASES DE LICITACIÓN PÚBLICA MENOR A 100 UTM PARA LA CONTRATACIÓN DEL SERVICIO DE CONFECCION E INSTALACION MOBILIARIO FARMACIA CESFAM DE CATAPILCO, PARA LA ILUSTRE MUNICIPALIDAD DE ZAPALLAR.

I.- BASES ADMINISTRATIVAS

1.- Antecedentes y Disposiciones Generales de la Licitación.

Artículo 1º: Objeto, mandante y modalidad de contratación.-

La Ilustre Municipalidad de Zapallar, en adelante e indistintamente la "MUNICIPALIDAD" o el "MUNICIPIO", llama a licitación pública para la contratación del Servicio de Confección e Instalación mobiliario farmacia Cesfam, Comuna de Zapallar, la cual se regulará por las presentes Bases.

El mandante de esta licitación es la MUNICIPALIDAD, cuyo domicilio para todos los efectos legales de esta convocatoria es calle Germán Riesco N°399, comuna de Zapallar, región de Valparaíso, representado por su Alcalde.

Artículo 2º: Bases.-

Estas Bases se encuentran conformadas por los siguientes cuerpos o apartados normativos:

- I.- Bases Administrativas
- II.- Bases Económicas
- III.- Bases Técnicas
- IV.- Anexos:

Anexo N°1-A: Formato de Identificación del Oferente Persona Natural.

Anexo N°1-B: Formato de Identificación del Oferente Persona Jurídica.

Anexo N°2-A: Declaración Jurada Simple Oferente Persona Natural.

Anexo N°2-B: Declaración Jurada Simple Oferente Persona Jurídica.

Anexo N°3: Formato Oferta Técnica.

Anexo N°4: Formato de Oferta Económica.

Las presentes Bases, así como las respuestas a las consultas y aclaraciones a las mismas, se considerarán incorporadas al respectivo contrato que se celebre con el adjudicatario.





República de Chile
I. Municipalidad de Zapallar
Adquisiciones y Licitaciones

Artículo 3°: Datos de la licitación.-

Tipo de licitación

Licitación Pública Menor a 100 UTM	X
Licitación Pública Entre 100 y 1000 UTM	
Licitación Pública Mayor a 1000 hasta 5000 UTM	
Licitación Pública Mayor a 5000 UTM	

Presupuesto disponible	\$ 4.600.000.- impuestos incluidos
Modalidad de Pago del contrato	Previa emisión de orden de compra, recepción conforme de los servicios y entrega de factura correspondiente

Artículo 4°: Cronograma y plazos de la licitación.-

La presente licitación se desarrollará conforme a los plazos que para sus diversas etapas se establecen en el siguiente cronograma, los cuales son contados desde la fecha de publicación de las bases en el portal www.mercadopublico.cl.

	Etapas	Plazo (Días Hábiles)
1	Publicación de las Bases de Licitación	Día 1
2	Inicio Período de Consultas	1 hora después de publicada
3	Cierre Período de consultas	Día 4, a las 12:00 horas
4	Publicación de Respuestas	Día 5, a las 16:00 horas
5	Recepción de las Ofertas	Hasta día 6, a las 16:00 horas
6	Acto de Apertura de las Ofertas (Técnicas y Económicas)	Día 6, a las 16:01 horas
7	Período de Evaluación de las Ofertas	Hasta el día 15
8	Adjudicación	Hasta el día 30

Para los efectos de esta licitación, todos los plazos establecidos en estas Bases y los fijados en el contrato serán de días corridos salvo que expresamente se indique que serán de días hábiles. No obstante, cuando el vencimiento de un plazo se produzca un día sábado, domingo o festivo se entenderá que dicho plazo vence al día hábil siguiente.

2.- Llamado a Licitación, entrega de Bases y participantes.

Artículo 5°: Llamado a licitación, entrega de Bases y aceptación de condiciones de la licitación.-

El llamado a propuesta se publicará en el Sistema de Información (sitio <http://www.mercadopublico.cl>).





República de Chile
I. Municipalidad de Zapallar
Adquisiciones y Licitaciones

Asimismo, las Bases que rigen la presente licitación se encontrarán a disposición de los interesados en el Sistema de Información a partir del día de la publicación del llamado a licitación.

Se estimará, por el sólo hecho de participar en este proceso licitatorio, que el oferente conoce, acepta y está conforme con las presentes Bases y con todas las condiciones y exigencias en ellas establecidas y que, ante una eventual discrepancia entre su oferta y las Bases y sus aclaraciones complementarias, prevalecerán éstas últimas, las que serán íntegramente respetadas.

Todos los participantes deberán haber analizado las presentes bases y tomar debido y oportuno conocimiento de las aclaraciones efectuadas durante el proceso licitatorio a fin de que sean consideradas al momento de presentar la oferta.

Los costos derivados de la elaboración y presentación de las ofertas serán de cargo exclusivo de cada oferente, no existiendo para la MUNICIPALIDAD responsabilidad alguna en dicha materia, cualquiera sea el resultado de la licitación.

Artículo 6°: Participantes y requisitos.-

Podrán participar en esta propuesta pública todas las personas naturales y jurídicas, nacionales o extranjeras que cumplan con los requisitos establecidos en las presentes Bases de licitación. Sin embargo y en el evento que resulten adjudicadas, se exigirá para contratar a las personas jurídicas extranjeras, tener constituido domicilio en Chile.

No obstante, y por aplicación de lo establecido en el artículo 4º, incisos 1º y 6º, de la ley N°19.886, no podrán participar en esta licitación, y quedarán excluidos:

- a) quienes al momento de presentación de la propuesta hayan sido condenados por prácticas antisindicales o infracción a los derechos fundamentales del trabajador dentro de los dos años anteriores.
- b) los funcionarios directivos municipales, ni personas unidas a ellos por los vínculos de parentesco descritos en la letra b) del artículo 54 de la ley N°18.575, ley Orgánica Constitucional de Bases Generales de la Administración del Estado, ni sociedades de personas de las que aquéllos o éstas formen parte, ni sociedades comanditas por acciones o anónimas cerradas en que aquéllos o éstas sean accionistas, ni sociedades anónimas abiertas en que aquéllos o éstas sean dueños de acciones que representen el 10% o más del capital, ni gerentes, administradores, representantes o directores de cualquiera de las sociedades antedichas.

Artículo 7°: Consultas, aclaraciones y modificaciones.-

Los proponentes podrán formular consultas o solicitar aclaraciones respecto de las





República de Chile
1. Municipalidad de Zapallar
Adquisiciones y Licitaciones

presentes Bases, las que deberán ser realizadas a través del portal www.mercadopublico.cl, en el ID respectivo, dentro del plazo establecido para tales efectos en el cronograma de la licitación contenido en el artículo 4º de las presentes Bases.

No serán admitidas las consultas o aclaraciones formuladas fuera de plazo o por un conducto diferente al señalado.

La MUNICIPALIDAD realizará las aclaraciones a las Bases comunicando las respuestas a través del Sistema de Información en el plazo establecido en el referido cronograma, sin indicación del autor de la o las consultas.

Las aclaraciones, derivadas de este proceso de consultas serán publicadas en el portal www.mercadopublico.cl y formaran parte integrante de las Bases, teniéndose por conocidas y aceptadas por todos los participantes, aun cuando el oferente no las hubiere solicitado, por lo que los proponentes no podrán alegar desconocimiento de las mismas.

Hasta el vencimiento del plazo para la publicación de las respuestas, la MUNICIPALIDAD podrá efectuar las aclaraciones a las Bases que estime pertinentes.

Artículo 8º:.- Comunicaciones y contactos.-

Las comunicaciones y contactos durante el proceso de licitación se efectuarán a través de foro del Sistema de Información (www.mercadopublico.cl) y al que se accederá ingresando al ID asignado a la presente licitación.

Durante el período de evaluación, los oferentes sólo podrán mantener contacto con la entidad licitante para los efectos de la misma, tales como solicitud de aclaraciones, entrevistas, visitas a terreno, presentaciones, exposiciones, entrega de muestras o pruebas que la MUNICIPALIDAD pudiese requerir durante la evaluación y que estén previstas en las Bases, quedando absolutamente prohibido cualquier otro tipo de contacto.

3.- Presentación y Contenido de las Propuestas.

Artículo 9º: Presentación de las Propuestas.-

Los proponentes podrán presentar más de una oferta técnica y económica por cada servicio licitado siempre que las distintas opciones de aquel cumplan con las especificaciones técnicas exigidas en las Bases. Del mismo modo, se podrá presentar propuesta por todos o algunos de los servicios que se licitan.

La entrega de las propuestas, esto es, de la documentación correspondiente a las letras a), b) y c) del artículo 10º, deberá efectuarse electrónicamente a través del Sistema de





República de Chile
I. Municipalidad de Zapallar
Adquisiciones y Licitaciones

Información en el plazo previsto para la presentación de ofertas indicado en el cronograma de la licitación contenido en el artículo 4º de las presentes Bases.

La detección de antecedentes falsos o erróneos podrá dar lugar a la desestimación de la oferta, o al término anticipado del contrato.

Las propuestas no podrán estar sometidas a restricciones que alteren las condiciones de estas Bases o a condiciones para su adjudicación. La sola mención en la oferta de alguna de las circunstancias señaladas será causal suficiente para declararla inadmisibles conforme a lo establecido en el artículo 15º de estas Bases.

Artículo 10º: Contenido de la Propuesta.-

El contenido de la propuesta será el siguiente:

a).- Antecedentes del Oferente y Otros Documentos.

Los proponentes inscritos en el Registro de Proveedores pero que no cuenten con servicio de digitalización de documentación (carpeta "full") y los proponentes no inscritos en dicho registro, deberán entregar los antecedentes que se señalan en esta la letra a) debidamente digitalizados como anexos administrativos a través Sistema de Información.

Los proponentes inscritos en el Registro de Proveedores que ya tengan incorporados en Chileproveedores todos o algunos de los antecedentes que se señalan en esta la letra a) no será necesario que los adjunten a la oferta administrativa pero deberán señalar claramente esta circunstancia al momento de presentar su oferta, y muy especialmente, en el espacio destinado a tal efecto en el Anexo Nº1-A o 1-B, según corresponda.

a.1) Proponente Persona Natural debe acompañar:

Nº1.- Formato Completo de identificación del Oferente, contenido en el Anexo Nº1-A.

Nº2.- Fotocopia simple de última declaración anual de impuesto a la renta.

Nº3.-Fotocopia simple de documento de Iniciación de Actividades ante el Servicio de Impuestos Internos, en un rubro compatible con los servicios objeto de esta licitación. Se hace presente que tratándose de personas naturales, deberán ser contribuyentes de impuesto de 1ª categoría. Lo anterior en caso que el proponente no pudiere acompañar el documento singularizado en el Nº2 precedente por no haber transcurrido el tiempo que lo hace exigible.

a.2) Proponente Persona Jurídica debe acompañar:

Nº1.- Formato Completo de identificación del Oferente, contenido en el Anexo Nº1-B de las presentes Bases.

Nº2.- Fotocopia simple de la Cédula de Identidad del (o los) Representante(s) Legal(es).





República de Chile
I. Municipalidad de Zapallar
Adquisiciones y Licitaciones

Nº3.- Fotocopia simple del acto de constitución o de la escritura pública, según corresponda, en la que conste el poder del (o los) representante (s) legal (es) de sociedad, o del decreto de nombramiento en el caso de las instituciones estatales. Se deberá marcar con destacador el texto en que conste la designación del representante legal.

Nº4.- Fotocopia simple del RUT de la sociedad.

b).- Oferta Técnica.

La propuesta técnica se deberá presentar considerando todo lo señalado en las Bases Técnicas (contenidas en el Apartado III de estas Bases) y conforme al formulario contenido en el Anexo Nº3, conteniendo o adjuntando toda la información en él exigida.

c).- Oferta Económica.

La oferta económica se deberá presentar de acuerdo a lo establecido en las respectivas Bases Económicas contenidas en el apartado II de las presentes Bases y en el formato correspondiente al Anexo Nº4 de estas Bases.

4.- Apertura Electrónica.

Artículo 11º: Apertura Electrónica y Aclaraciones a las ofertas.-

La apertura electrónica de las propuestas presentadas a través del Sistema de Información se realizará en la fecha prevista a tal efecto en el cronograma de la licitación contenido en el artículo 4º de las presentes Bases.

La MUNICIPALIDAD podrá solicitar a los oferentes que salven errores u omisiones formales o aclaren algunos aspectos precisos de su oferta siempre y cuando las rectificaciones de dichos vicios u omisiones o aclaraciones no les confiera a esos oferentes una situación de privilegio respecto de los demás competidores, esto es, en tanto no se afecten los principios de estricta sujeción a las bases y de igualdad de los oferentes, y se informe de dicha solicitud al resto de los oferentes a través del Sistema de Información.

Tanto la solicitud de aclaración de la oferta, por parte de la MUNICIPALIDAD como la respuesta del oferente a dichas solicitudes, se realizarán a través del Sistema de Información.

Se indicará al momento de la consulta, el plazo de respuesta a través del portal Mercado Público.





5.- Evaluación y calificación de las Ofertas.

Artículo 12°: Comisión de Evaluación y Evaluación de las Ofertas.-

El análisis y evaluación de las propuestas recibidas dentro del plazo estará a cargo de una Comisión de Evaluación integrada por los siguientes funcionarios o sus respectivos reemplazantes o subrogantes:

- Directora Departamento de Salud Municipal.
- Químico Farmacéutico Cesfam
- Profesional del Departamento de Jurídico.

La evaluación se efectuará considerando en su análisis todos los antecedentes exigidos a los oferentes, sean estos de carácter técnico, legal, económico u otros.

El Informe de Evaluación elaborado por la Comisión Evaluadora será visado por el profesional Departamento de Jurídico, a fin de certificar la pertinencia jurídica del mismo, previo a su envío para confección del decreto pertinente o a aprobación del Concejo Municipal, según sea el caso.

Artículo 13°: Notas y Criterios de Evaluación.-

Se establecen los siguientes criterios de evaluación y selección de las propuestas, con sus respectivos porcentajes de ponderación:

Criterios de Evaluación	Puntaje	Porcentaje Técnico
a. Precio de los Servicios	0 – 50	50%
b. Plazo de ejecución del servicio contado desde la fecha de envío al proveedor de la orden de compra	0 – 50	50%

a) Precio total de los servicios: Se asignará 50 puntos a la oferta de menor valor. Las ofertas se medirán de manera inversamente proporcional a la más económica conforme a la siguiente ecuación:

$$(\text{Precio Oferta Menor} * 50) / \text{Precio Oferta n}$$

b) Plazo de ejecución del servicio contado desde la fecha de envío al proveedor de la orden de compra: La evaluación de este criterio se realizará a partir de la información entregada por el proponente en su oferta técnica y de acuerdo a la siguiente tabla:



Plazo de ejecución	Puntaje
Hasta 12 días hábiles contados desde el envío de la orden de compra.	50
De 13 a 17 días hábiles contados desde el envío de la orden de compra.	40
De 18 a 22 días hábiles contados desde el envío de la orden de compra.	30
De 23 a 25 días hábiles contados desde el envío de la orden de compra.	15
Mayor a 25 días hábiles o No indica	0

Para los efectos de la evaluación y elaboración del ranking respectivo los puntajes con decimales se aproximarán de la siguiente manera:

Puntajes con decimales iguales o inferiores a 0,4	Se mantiene la cifra
Puntaje con decimales iguales o superiores 0,5	Se aproxima hacia número superior

En caso de existir empate entre dos o más propuestas se adjudicará al proponente que haya ofertado **el menor precio**. En caso de persistir el empate, la licitación se adjudicará al proponente que haya obtenido el mayor puntaje en el criterio de evaluación Plazo de Ejecución.

Si aun así subsiste la situación de empate se adjudicará la oferta que haya sido ingresada primero según comprobante de ingreso de oferta emitido por la Dirección de Compras y Contrataciones Públicas en el portal www.mercadopublico.cl.

Artículo 14°: Informe de Evaluación.-

La MUNICIPALIDAD podrá solicitar a los oferentes durante el proceso de evaluación que salven errores u omisiones formales o aclaren algunos aspectos precisos de su oferta siempre y cuando las rectificaciones de dichos vicios u omisiones o aclaraciones no les confiera a esos oferentes una situación de privilegio respecto de los demás competidores, esto es, en tanto no se afecten los principios de estricta sujeción a las bases y de igualdad de los oferentes y se informe de dicha solicitud al resto de los oferentes a través del Sistema de Información.





República de Chile
I. Municipalidad de Zapallar
Adquisiciones y Licitaciones

La Comisión de Evaluación deberá confeccionar un Informe de Evaluación el cual deberá ser suscrito por todos sus integrantes y entregado al Alcalde.

6.- Adjudicación de la Licitación.

Artículo 15°: Adjudicación.-

La presente licitación podrá ser adjudicada a un solo oferente por todos los servicios licitados.

En ningún caso se podrá adjudicar un mismo servicio a dos o más oferentes.

De las propuestas seleccionadas la MUNICIPALIDAD adjudicará a la propuesta que técnica y económicamente haya obtenido el mayor puntaje sobre la base del Informe de Evaluación respectivo.

La MUNICIPALIDAD resolverá el proceso licitatorio en el plazo señalado en el cronograma de la licitación contenido en el artículo 4º de estas Bases. Con todo, si la adjudicación no se efectúa dentro del plazo señalado, el MUNICIPIO informará en el Sistema de Información (sitio <http://www.mercadopublico.cl>) las razones que justifican el incumplimiento del plazo para adjudicar e indicará un nuevo plazo para la adjudicación.

En la resolución de adjudicación se precisarán los servicios y el monto máximo adjudicado por todos ellos a cada Proveedor. La sumatoria de los montos adjudicados en ningún caso podrá ser superior al presupuesto máximo señalado en el artículo 3º de estas Bases.

La MUNICIPALIDAD rechazará, en forma fundada, y declarará inadmisibles aquellas propuestas que no cumplan con los requisitos exigidos en las presentes Bases. Las propuestas rechazadas lo serán en forma permanente y definitiva.

Se declarará desierta la licitación en los siguientes casos:

1. Errores insubsanables generados al momento de la creación del proceso licitatorio en el Sistema de Información de Compras y Contratación Pública y que impiden adjudicar conforme a lo previsto en las Bases.
2. Si no se presentan ofertas.
3. Si las ofertas presentadas no resultan satisfactorias de acuerdo a los criterios de evaluación establecidos en las presentes Bases y conforme a lo informado por la Comisión Evaluadora.
4. Si los servicios ofertados no son convenientes para los intereses del MUNICIPIO:
 - a) en razón de causa sobreviniente de cambios en los protocolos técnicos u ordenanzas que impliquen la no ejecución del servicio;
 - b) por no cumplir con las características técnicas requeridas;





- c) en razón de que los precios ofertados no son convenientes en relación con el presupuesto disponible para la licitación.

Artículo 16°: Inscripción en Registro Electrónico de Proveedores.-

Para la adjudicación el oferente deberá estar inscrito en el Registro electrónico oficial de contratistas de la Administración "ChileProveedores", que está a cargo de la Dirección de Compras Públicas.

En caso de que el adjudicatario no esté inscrito en el Registro electrónico oficial de contratistas de la Administración, deberá inscribirse dentro del plazo de 15 días hábiles contados desde la adjudicación respectiva.

Artículo 17°: Readjudicación.-

Se entenderá ipso facto que el adjudicatario no acepta la adjudicación:

1. Si no acepta la orden de compra dentro del plazo de dos días hábiles siguientes a su emisión y envío y con posterioridad a ello el MUNICIPIO solicita su rechazo transcurriendo 24 horas desde ésta solicitud.
2. Si no se encuentra inscrito en el Registro de Proveedores conforme a lo exigido en el artículo 16°.

En tal evento La MUNICIPALIDAD procederá a dejar sin efecto la respectiva adjudicación y declarar desierta la licitación o bien readjudicar al oferente que hubiere ocupado el segundo lugar o el tercero en la evaluación, este último sólo si el segundo se desiste de la readjudicación, previo Decreto Municipal.

La confirmación definitiva de la readjudicación se llevara a cabo por el Sistema de Información del portal Mercado Público.

Artículo 18°: Contrato.-

Los derechos y obligaciones entre el MUNICIPIO y el o los proveedores adjudicados se formalizarán mediante la generación de la orden de compra respectiva que se emita por el portal www.mercadopublico.cl, sin perjuicio de lo cual debe entenderse como parte integrante de la respectiva contratación las presentes Bases de licitación.





II.- BASES ECONÓMICAS

7. Condiciones Económicas.

Artículo 19°:

La propuesta económica se ingresará a través del Sistema de Información, por **el valor neto total del servicio licitado**. Este valor se expresará en moneda nacional y deberá incluir traslados y cualquier otro rubro, con excepción de los impuestos, que incida en el mismo. El valor neto ofertado permanecerá fijo durante la toda vigencia del contrato.

Si bien la oferta económica ingresada a través del Sistema de Información será la única estimada como válida en el proceso de licitación, el Oferente deberá cumplir con lo exigido en la letra c) del artículo 10º y presentar su oferta económica de acuerdo al formato contenido en el Anexo N°4 de estas Bases.

Artículo 20°: Condiciones de Pago.-

El Proveedor sólo podrá facturar los servicios efectivamente entregados y recepcionados conforme por la unidad técnica.

Para los efectos del pago el Proveedor presentará en la Unidad de Adquisiciones y Licitaciones, en el horario comprendido entre las 9:00 a 14:00 horas y de 15:00 a 16:30 horas, de lunes a jueves y los viernes de 9:00 a 14:00 horas, la siguiente documentación:

- a) La factura correspondiente al monto a pagar, la cual deberá indicar, además de las menciones tributarias, el número de la correspondiente orden de compra y, si corresponde, los datos de lote, partida y fecha de vencimiento.
- b) Documento "Recepción de Servicio" emitido por la Unidad Técnica.
- c) Certificado que acredite estar al día en el pago de las remuneraciones y cotizaciones previsionales con sus trabajadores o declaración jurada notarial en que señale no tener trabajadores a su cargo.

El pago se efectuará en el plazo de 30 días corridos contados desde la entrega de la documentación señalada.



III.- BASES TÉCNICAS

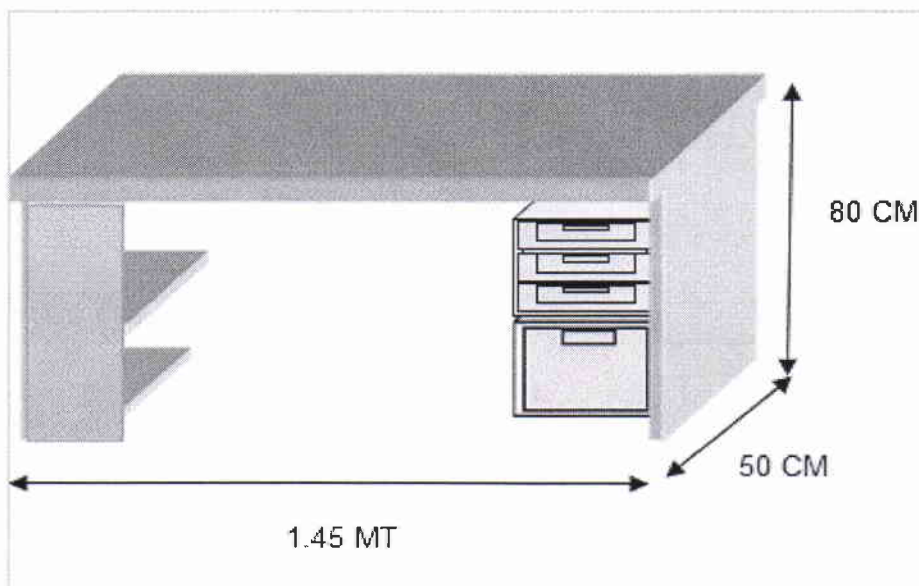
8.- Descripción de los Servicios.

Artículo 21°: Especificaciones Técnicas de los Servicios

El Departamento de Salud requiere de un servicio de Confección e instalación de muebles de farmacia en CESFAM Zapallar, que incorpore las siguientes características:

1.- PUESTO ADMINISTRATIVO:

- Cubierta de posformado color blanco; rodón de 180 °
- 3 módulos versafille con cajones de polímero
- 3 cajones de polímero de las siguientes medidas: 32 cm de ancho; 8 cm de alto y 40cm de profundidad.
- 2 cajones de polímero de las siguientes medidas: 32 cm de ancho; 12 cm de alto y 40 cm de profundidad.
- 1 cajón de polímero de las siguientes medidas: 32 cm de ancho; 24 cm de alto y 40 cm de profundidad.
- Tres repisas
- Laterales de melamina con perfiles de aluminio blanco

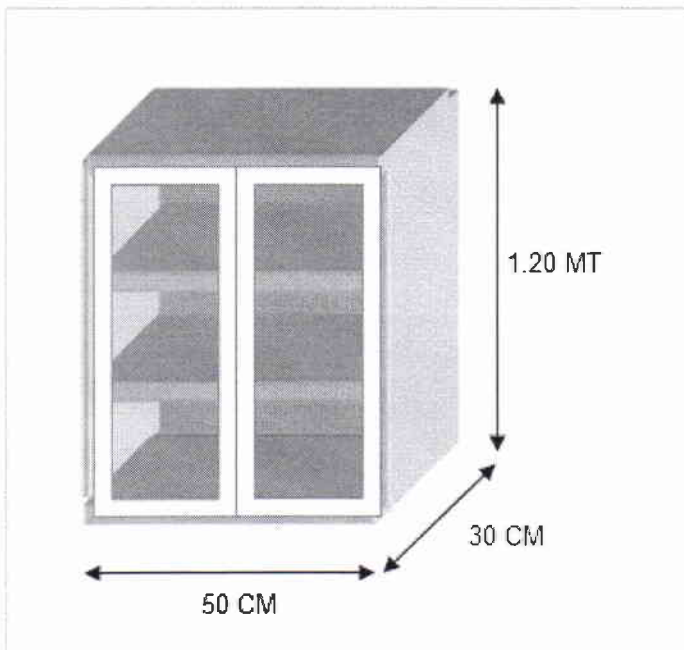




República de Chile
I Municipalidad de Zapallar
Adquisiciones y Licitaciones

2.- VITRINA DE ALMACENAMIENTO

- Repisas de 30 cm. de altura
- Laterales de 18 mm. de melamina color blanco
- Perfiles metálicos blancos en los bordes
- Espalda de melamina de 15 mm. color blanco
- Puertas correderas de acrílico



3.- ESTANTE CON PUERTAS DE ACRILICO CORREDERAS

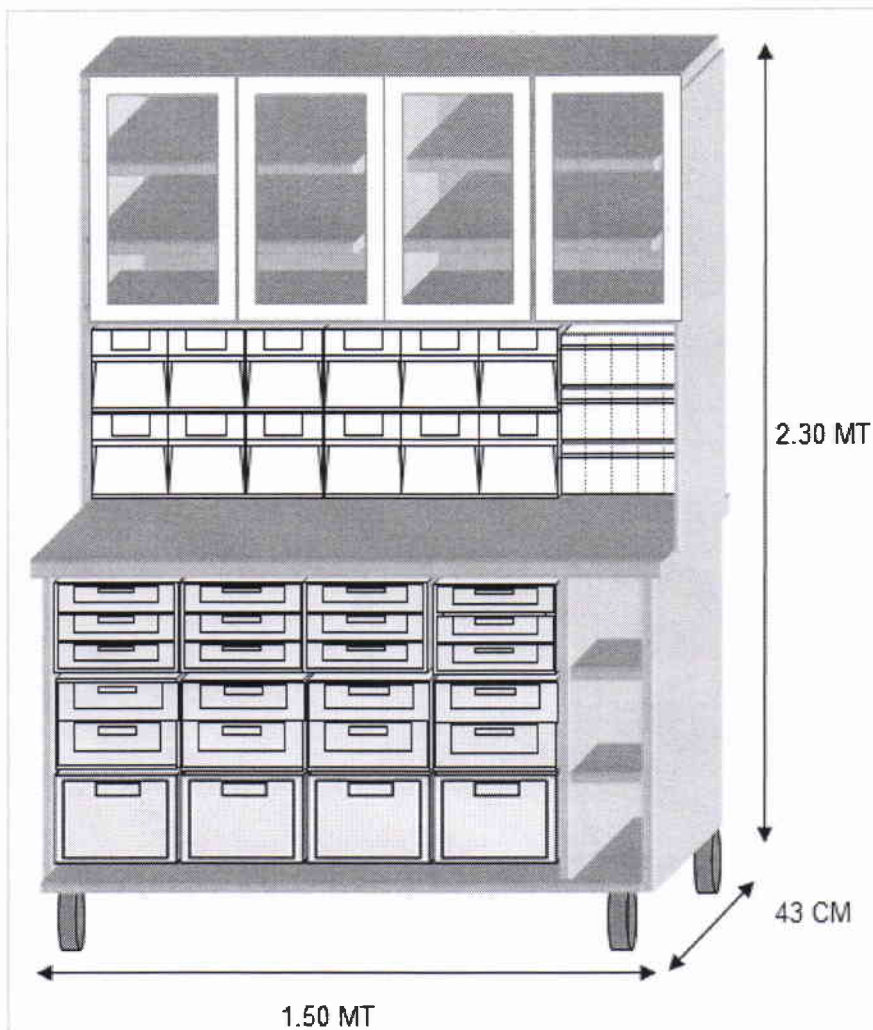
- 4 Módulos multistore N° 3 con 12 gavetas
- 3 Módulos multistore N° Flexi bin con 3 gavetas
- Mesón de dispensación
- Cubierta de posformado color blanco, rodón de 180°
- 12 módulos versafille con cajones de polímero
- 12 cajones de polímero de las siguientes medidas:
32 cm. de ancho, 8 cm. de alto y 40 cm. de profundidad
- 8 cajones de polímero de las siguientes medidas:
32 cm. de ancho, 12 cm. de alto y 40 cm. de profundidad
- 4 cajones de polímero de las siguientes medidas:
32 cm. de ancho, 24 cm. de alto y 40 cm. de profundidad
- 3 repisas laterales
- Laterales de melamina con perfiles de aluminio blanco





República de Chile
I. Municipalidad de Zapallar
Adquisiciones y Licitaciones

- Ruedas de 10 cm. de alto



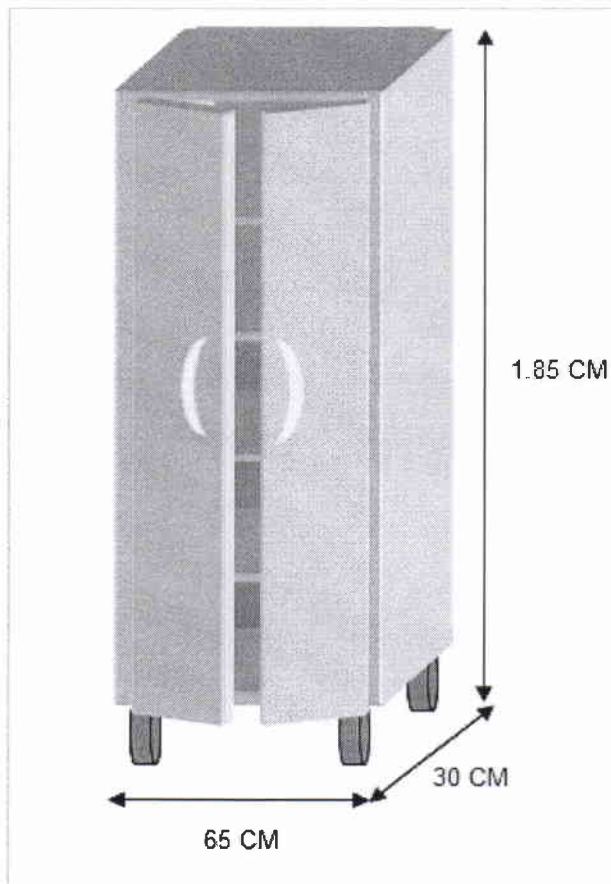
4.- MUEBLE DE ALMACENAMIENTO MULTIPROPÓSITO

- Repisas de 36 cm de altura
- Laterales de 18 mm. de melamina color blanco
- Perfiles metálicos blancos en los bordes
- Espalda de melamina de 15 mm color blanco
- Puertas de postformado
- Manillas cromadas
- Ruedas de 10 cm. de alto





República de Chile
I. Municipalidad de Zapallar
Adquisiciones y Licitaciones



CONDICIONES DE LA OFERTA

El Oferente deberá cotizar el servicio, incluyendo todos los costos asociados, materiales, promociones especiales, embalaje, seguros, impuestos, instalación, etc.) Hasta su recepción conforme otorgado por la Unidad Técnica de la MUNICIPALIDAD, definida en el artículo 24° de las presentes Bases.

9- Procedimiento de solicitud, entrega y recepción de los Servicios.

Artículo 22°:

a) Procedimiento de solicitud:

El MUNICIPIO, a través de la Unidad de Adquisiciones cursará al Proveedor las solicitudes de provisión de los servicios en las cantidades indicadas en el artículo 21° de las presentes bases, mediante la emisión de una Orden de Compra a través del portal www.mercadopublico.cl. Conforme a los precios adjudicados en la presente licitación.





b) Lugar, plazo de ejecución de los servicios e instalación del mobiliario:

El Proveedor deberá ejecutar los servicios requeridos, en la forma, cantidad, calidad y plazo convenido y aceptado en las bases y oferta respectiva, adjuntando la correspondiente orden de compra completa y la instalación en el lugar que establezca la unidad técnica.

El Proveedor deberá emitir por cada entrega del servicio una guía de despacho a nombre del MUNICIPIO, y en ella se dejará constancia de la recepción de los servicios. La guía de despacho deberá contener, además de las menciones tributarias, el número y fecha de la orden de compra.

c) Condiciones de entrega y recepción de los servicios:

El MUNICIPIO se reserva el derecho de rechazar total o parcialmente aquellos servicios que no cumplan con las especificaciones técnicas convenidas, que presentan defectos de fabricación, instalación o deterioros, caso en el cual el o los servicios rechazados se considerarán no entregados.

Por su parte corresponderá al Jefe de la Unidad Técnica correspondiente efectuar la recepción de los servicios licitados y entregar el Documento "Recepción de Servicios".

En caso de rechazo se estará a lo previsto en el artículo 23º.

10.- Procedimiento de cambio de los servicios.

Artículo 23º:

La MUNICIPALIDAD se reserva el derecho de rechazar total o parcialmente la entrega de los servicios al momento de su entrega, si éstos no cumplen con los requerimientos técnicos exigidos en estas Bases, caso en el cual el o los servicios rechazados se considerarán no entregados.

En tales casos la nueva ejecución de los servicios rechazados se efectuarán conforme al siguiente procedimiento:

1. EL Jefe de la Unidad Técnica o quien lo reemplace, enviará un correo electrónico al Proveedor, indicando él o los servicios que han sido rechazados, sus cantidades y el motivo del rechazo.
2. El Proveedor tendrá 2 días hábiles contado desde el envío del correo electrónico para ejecutarlos nuevamente, asumiendo además, los costos inherentes al retiro, traslado y reposición de material.
3. El retiro del material que se haya empleado, así como la ejecución de los nuevos servicios, se efectuará en el horario indicado en la letra b) del artículo 22º de estas Bases.





República de Chile
I. Municipalidad de Zapallar
Adquisiciones y Licitaciones

4. Si el Proveedor no ejecuta los nuevos servicios dentro del plazo señalado en el N°2 precedente, el Jefe de la Unidad Técnica emitirá un informe que indicará el incumplimiento del proveedor y el monto total del cambio no realizado, el que será descontado de la factura pendiente para pago, solicitando la nota de crédito respectiva.

11.- Unidad Técnica.

Artículo 24°:

La Unidad Técnica de la presente contratación será el Departamento de Salud Municipal.





IV.- ANEXOS

ANEXO N°1-A

FORMATO DE IDENTIFICACIÓN DEL OFERENTE PERSONA NATURAL

DATOS DE LA PERSONA NATURAL

Nombre Completo		
Cédula Nacional de Identidad		
Nacionalidad		
Profesión		
Domicilio	Calle : Comuna: Región :	N° Ciudad:
Fono	Fax	
Correo electrónico		
N° Boleta de Garantía de Seriedad Oferta y Banco emisor		

DATOS ENCARGADO DEL PROYECTO

Nombre completo		
Cédula de identidad		
Cargo		
Fono		Fax
Correo Electrónico		

Indicación de incorporación en Chileproveedores de todos los requisitos para ofertar, según lo señalado en la letra a) del artículo 10º de las Bases:

Firma de la persona natural proponente

Fecha: _____





ANEXO Nº1-B
FORMATO DE IDENTIFICACIÓN DEL OFERENTE PERSONA JURÍDICA

DATOS DE LA PERSONA JURIDICA	
Tipo de persona jurídica	
Razón social	
Giro	
Rut	
Domicilio	Calle : N° Comuna: Ciudad: Región :
Fono	Fax
Correo electrónico	
Nº Boleta de Garantía de Seriedad Oferta y Banco emisor	

DATOS DEL REPRESENTANTE LEGAL	
Nombre completo	
Cédula de Identidad	
Nacionalidad	
Cargo	
Domicilio	
Fono	Fax
Correo Electrónico	
Notaría y fecha de escritura pública de personería	

(NOTA : Si son dos o más los representantes legales se deberá indicar los datos de cada uno de ellos conforme a lo señalado en el cuadro precedente)

DATOS ENCARGADO DEL PROYECTO	
Nombre completo	
Cédula de identidad	
Cargo	
Fono	Fax
Correo Electrónico	

Indicación de incorporación en Chileproveedores de todos los requisitos para ofertar, según lo señalado en la letra a) del artículo 10º de las Bases:

.....

(nombre y rut del proponente/representante legal)

(**NOTA : Si son dos o más los representantes legales todos ellos deberán firmar)

Fecha: _____





República de Chile
I. Municipalidad de Zapallar
Adquisiciones y Licitaciones

Fecha: _____

ANEXO N°2-A
DECLARACION JURADA SIMPLE PERSONA NATURAL

En [ciudad/ país], a [fecha], [nombre del proponente], declara bajo juramento que:

a) Al momento de presentación de la propuesta no ha sido condenado por prácticas antisindicales o infracción a los derechos fundamentales del trabajador dentro de los dos años anteriores.

b) A su respecto no se aplica ninguna de las prohibiciones descritas en el artículo 4 de la Ley 19.886, esto es:

1. Que no es funcionario directivo de la de la MUNICIPALIDAD.
2. Que no es cónyuge, hijo, adoptado ni pariente hasta el tercer grado de consanguinidad ni segundo de afinidad de algún funcionario directivo de la MUNICIPALIDAD;
3. No tiene la calidad de gerente, administrador, representante o director de cualquiera de las sociedades referidas en las letras anteriores (sólo para personas jurídicas).
4. Que está en conocimiento que en caso de que me sea adjudicada la licitación, y existir saldos insolutos de remuneraciones o cotizaciones de seguridad social con los actuales trabajadores o trabajadores contratados en los dos últimos años, los pagos servicio del contrato licitado deberán ser destinados primeramente a liquidar dichas deudas.

Asimismo, declara bajo juramento que a su respecto no se aplica ninguna la prohibición descrita en el artículo 10 de la Ley 20.393, esto es prohibición de celebrar actos y contratos con organismos del Estado.

.....
(nombre y rut del proponente)

Fecha: _____





ANEXO N°2-B DECLARACION JURADA SIMPLE PERSONA JURÍDICA

En [ciudad/ país], a [fecha] [nombre del proponente o representante(s) legal(es) según corresponda], representante (s) legal (es) de (nombre de la persona jurídica proponente, si corresponde) declara bajo juramento que a su respecto no se aplica ninguna de las prohibiciones descritas en el artículo 4 de la Ley 19.886, esto es:

- a) Que no es funcionario directivo de la de la MUNICIPALIDAD.
- b) Que no es cónyuge, hijo, adoptado ni pariente hasta el tercer grado de consanguinidad ni segundo de afinidad de algún funcionario directivo de la MUNICIPALIDAD.
- c) Que la Sociedad que represento no es una sociedad de personas en la que las personas indicadas en las letras a) y b) precedente formen parte (sólo para personas jurídicas);
- d) Que la Sociedad que representa no es una sociedad en comandita por acciones ni una sociedad anónima cerrada, en la que las personas indicadas en las letras a) y b) sean accionistas (sólo para personas jurídicas);
- e) Que la Sociedad que representa no es una sociedad anónima abierta en la que las personas indicadas en las letras a) y b) anteriores, sean dueños de acciones que representen el 10% o más del capital (sólo para personas jurídicas);
- f) No tiene la calidad de gerente, administrador, representante o director de cualquiera de las sociedades referidas en las letras anteriores (sólo para personas jurídicas).
- g) Que el proponente/sociedad o persona jurídica que representa no ha sido condenado(a) por prácticas antisindicales o infracción a los derechos del trabajador, en los últimos dos años.
- h) Que está en conocimiento que en caso de que me sea adjudicada la licitación, y existir saldos insolutos de remuneraciones o cotizaciones de seguridad social con los actuales trabajadores o trabajadores contratados en los dos últimos años, los pagos servicio del contrato licitado deberán ser destinados primeramente a liquidar dichas deudas.

.....
(nombre y rut del proponente/representante legal)

(**NOTA : Si son dos o más los representantes legales todos ellos deberán firmar)

Fecha: _____



ANEXO N°3 OFERTA TECNICA

1. Nombre persona natural o Razón Social Empresa: _____
2. Plazo de ejecución del servicio contado desde la fecha de envío al proveedor de la orden de compra. En el evento que no se acompañe esta información, de resultar adjudicado el proveedor se aplicará supletoriamente el plazo de 10 días hábiles, sin perjuicio de ser evaluado con nota cero (0), de conformidad a lo establecido en el artículo 13° de las Bases.

➤ Plazo de ejecución: _____ días hábiles.

**** En caso que el oferente indique un plazo que oscile entre dos plazos de los indicados en los tramos del criterio "Plazo de Ejecución" (por ejemplo: entre 8 y 15 días hábiles, se estará al plazo mayor tanto para los efectos de la evaluación como para fijar la época de cumplimiento de la obligación de ejecución del servicio.*

.....
TIMBRE Y FIRMA DEL PROPONENTE
O REPRESENTANTE LEGAL

FECHA:





República de Chile
I. Municipalidad de Zapallar
Adquisiciones y Licitaciones

ANEXO Nº4 OFERTA ECONOMICA

N°	REQUERIMIENTO	VALOR NETO TOTAL
1	Confección e instalación de mobiliario farmacia CESFAM Catapilco.	\$ (*)

(*) EL VALOR A PUBLICAR EN EL PORTAL SERÁ EL VALOR NETO DEL SERVICIO.

.....
(nombre y rut del proponente/representante legal)

(**NOTA : Si son dos o más los representantes legales todos ellos deberán firmar)

Fecha: _____





República de Chile
I. Municipalidad de Zapallar
Adquisiciones y Licitaciones

2º LLÁMESE a licitación pública para la adquisición, de los servicios de que se trata conforme a las condiciones y estipulaciones de las bases que en este acto se aprueban mediante su publicación en el Sistema de Información de Compras y Contrataciones de la Administración a cargo de la Dirección de Compras y Contratación Pública.

ANÓTESE, PUBLÍQUESE Y ARCHÍVESE



★ **G. ANTONIO MOLINA DAINE**
SECRETARIO MUNICIPAL



★ **LUIS PAROT DONOSO**
ADMINISTRADOR MUNICIPAL
"Por orden del Alcalde"

DISTRIBUCIÓN

1. Unidad de Adquisiciones y Licitaciones
2. Oficina de Transparencia
3. ARCHIVO: Secretaria Municipal

ADM/GTL/JUR/ADO/pbe