



República de Chile  
I. Municipalidad de Zapallar  
Secretaría Municipal

DECRETO DE ALCALDIA Nº 1407

Zapallar.- 05 MAR 2015

**VISTOS:**

**LOS ANTECEDENTES:** Lo dispuesto en el artículo 9º del DFL Nº1/19.653, que fija el texto refundido, coordinado y sistematizado de la ley Nº 18.575; en la ley Nº 19.886, sobre Bases de Contratos Administrativos de Suministro y Prestación de Servicios y su Reglamento contenido en el Decreto Supremo Nº250, de 09 de marzo de 2004, del Ministerio de Hacienda; Las facultades que me confiere la Ley Nº 18.695 de 1988 "Orgánica Constitucional de Municipalidades"; Sentencia de Proclamación de Alcaldes Rol Nº 320-2012 del Tribunal Electoral Regional de Valparaíso; de fecha 30 de Noviembre del 2012 que me nombra Alcalde de la Comuna. Decreto Alcaldicio Nº6185/2014 de fecha 16 de diciembre de 2014 que aprueba el Presupuesto Municipal 2015.

**CONSIDERANDO:**

- 1º Que, la Ilustre Municipalidad de Zapallar requiere contratar el "**Servicio de Reparación de Luminarias Micena a Led en bajada pública Cala Vicuña**".
- 2º Que, en consecuencia, para esta contratación se requiere llamar a propuesta pública debiendo ésta regularse por Bases aprobadas mediante Decreto Alcaldicio.
- 3º Que, conforme con lo anterior, dicto la siguiente:

**DECRETO:**

1º **APRUÉBANSE** las siguientes Bases que regirán la **Licitación Pública Nº 24/2015** para la adquisición del "**Servicio de Reparación de Luminarias Micena a Led en bajada pública Cala Vicuña**", cuyo texto es el siguiente:





República de Chile  
I. Municipalidad de Zapallar  
Secretaría Municipal

## **BASES DE LICITACIÓN PÚBLICA SERVICIO DE REPARACION DE LUMINARIAS MICENA A LED EN BAJADA PUBLICA CALA VICUÑA.**

### **I.- BASES ADMINISTRATIVAS**

#### **1.- Antecedentes y Disposiciones Generales de la Licitación.**

##### **Artículo 1º: Objeto y mandante.-**

La Ilustre Municipalidad de Zapallar, en adelante e indistintamente la "MUNICIPALIDAD" o el "MUNICIPIO", llama a licitación pública para la adquisición de "Servicio de Reparación de Luminarias Micena a Led en bajada publica Cala Vicuña", la cual se regulará por las presentes Bases.

El mandante de esta licitación es la MUNICIPALIDAD, cuyo domicilio para todos los efectos legales de esta convocatoria es calle Germán Riesco N°399, comuna de Zapallar, región de Valparaíso, representado por su Alcalde.

##### **Artículo 2º: Bases.-**

Estas Bases se encuentran conformadas por los siguientes cuerpos o apartados normativos:

I.- Bases Administrativas

II.- Bases Económicas

III.- Bases Técnicas

IV.- Anexos:

Anexo N°1-A: Formato de Identificación del Oferente Persona Natural.

Anexo N°1-B: Formato de Identificación del Oferente Persona Jurídica.

Anexo N°2-A: Declaración Jurada Simple Oferente Persona Natural.

Anexo N°2-B: Declaración Jurada Simple Oferente Persona Jurídica.

Anexo N°3: Formato Oferta Técnica.

Anexo N°4: Formato de Oferta Económica.

Las presentes Bases, así como las respuestas a las consultas y aclaraciones a las mismas, se considerarán incorporadas al respectivo contrato que se celebre con el adjudicatario.





República de Chile  
I. Municipalidad de Zapallar  
Secretaría Municipal

### **Artículo 3°: Normativa, orden de precedencia de los documentos y reglas de interpretación.-**

---

Sin perjuicio de la normativa legal vigente, esta licitación y contrato respectivo a que pudiere dar lugar, se registrarán por los siguientes documentos, cuyo orden de precedencia, en caso de existir discrepancia entre ellos, será el que a continuación se indica:

- a) Las Presentes Bases Administrativas, Económicas y Técnicas.
- b) Las respuestas a las consultas y aclaraciones derivadas de información contenida en las Bases de licitación.
- c) La Propuesta, con todos sus documentos anexos.
- d) El contrato respectivo.

Todos los documentos relativos a esta licitación se interpretarán siempre en el sentido de la más perfecta elaboración y ejecución del objeto de la licitación con las reglas de la ciencia y la técnica aplicables según sea el caso particular, esto es, atendiendo a la naturaleza de los servicios, suministro o productos materia de la presente licitación y considerando lo dispuesto en las Bases por sobre lo establecido en la oferta del adjudicatario.

Las Bases y el Contrato respectivo, se interpretarán en forma armónica de manera que exista entre ellos la debida correspondencia.

### **Artículo 4°: Definiciones.-**

---

Para la correcta interpretación de las presentes Bases, de los documentos de la licitación y del contrato que se celebre, se convienen las siguientes abreviaciones y definiciones:

**Municipalidad o Municipio:** Ilustre Municipalidad de Zapallar.

**Licitación Pública:** Procedimiento administrativo de carácter concursal mediante el cual el MUNICIPIO realiza un llamado público, convocando a los interesados para que, sujetándose a las presentes Bases, formulen propuestas, de entre las cuales seleccionará y aceptará la más conveniente.

**Sistema de Información:** Sistema de Información de Compras y Contratación Pública de la Administración a cargo de la Dirección de Compras y Contratación Pública, sitio <http://www.mercadopublico.cl>.

**Registro de Proveedores:** Registro Electrónico Oficial de Proveedores del Estado (ChileProveedores), a cargo de la Dirección de Compras y Contratación Pública.

**Bases:** Las presentes Bases Administrativas, Económicas y Técnicas, que regulan los





República de Chile  
I. Municipalidad de Zapallar  
Secretaría Municipal

requisitos, condiciones y especificaciones, establecidos por el MUNICIPIO, describen los bienes y/o servicios a contratar y regulan el proceso de licitación y el contrato definitivo.

**Bases Administrativas:** Cuerpo o apartado de las Bases que regula, de manera general y/o particular, las etapas, plazos, mecanismos de consulta y/o aclaraciones, criterios de evaluación, mecanismo de adjudicación, cláusulas y/o condiciones del contrato definitivo, y demás aspectos administrativos del proceso de licitación.

**Bases Económicas:** Cuerpo o apartado normativo de las Bases que establecen las condiciones económicas de la licitación y del contrato a que de lugar.

**Bases Técnicas:** Cuerpo o apartado normativo de las Bases que contiene de manera general y/o particular las especificaciones, descripciones, requisitos y demás características del bien o servicio a contratar.

**Proponente u Oferente:** Proveedor que participa en el proceso de licitación mediante la presentación de una propuesta, en la forma y condiciones establecidas en estas Bases.

**Propuesta:** La propuesta se encuentra conformada por la siguiente documentación:

- a) La Oferta Administrativa: constituida por los antecedentes del Oferente establecidos en la letra a) del artículo 13º de las presentes Bases.
- b) La Oferta Técnica: que es elaborada y presentada por el proponente cumpliendo con los contenidos establecidos en la letra b) del artículo 13º de estas Bases.
- c) La Oferta Económica: que es elaborada y presentada por el proponente conforme con lo establecido en la letra c) del artículo 13º de estas Bases.

Forman parte de la respectiva propuesta los siguientes documentos:

- 1.- La oferta misma.
- 2.- La documentación detallada en el artículo 13º de las presentes Bases.
- 3.- Las garantías requeridas.
- 4.- Las presentes Bases.
- 5.- Las Aclaraciones derivadas del procedimiento de consulta contemplado en las Bases. Estas aclaraciones se considerarán parte integrante de las Bases.

**Adjudicatario:** Oferente cuya propuesta, presentada dentro del marco del proceso de licitación, es seleccionada y aceptada para la suscripción del contrato definitivo.

**Contrato:** Contrato de ejecución de servicio que celebra el MUNICIPIO y el proponente cuya propuesta ha sido seleccionada y aceptada dentro del proceso de licitación. En el caso que el artículo 28º de estas Bases así lo contemple para las adjudicaciones por





República de Chile  
I. Municipalidad de Zapallar  
Secretaría Municipal

montos inferiores a 100 UTM, el contrato se entenderá formalizado mediante la sola emisión de la Orden de Compra y la aceptación de ésta por parte del proveedor, sin perjuicio de lo cual debe entenderse como parte integrante de la respectiva contratación las presentes Bases de licitación.

**Proveedor, Contratante o Contratista:** Adjudicatario que, en virtud del contrato respectivo, contrae las obligaciones derivadas de la presente licitación de acuerdo a las presentes Bases y demás documentos que determine el MUNICIPIO.

**Unidad Técnica:** División, Departamento, Unidad o funcionarios del MUNICIPIO encargados de coordinar el proceso de licitación, actuar como interlocutor de los licitantes y del Proveedor, en todo lo relacionado con materias técnicas y administrativas propias de la licitación y el contrato que regula la relación entre las partes

**Encargado Técnico:** Profesional o especialista designado por el Adjudicatario para actuar como interlocutor válido del mismo ante el MUNICIPIO en todos los asuntos técnicos relativos a la prestación de los servicios contratados.

**Artículo 5°: Datos de la licitación.-**

Tipo de licitación

Licitación Pública Menor a 100 UTM	
Licitación Pública Entre 100 y 1000 UTM	X
Licitación Pública Mayor a 1000 UTM	

DATOS DE CONTACTO PARA ESTA LICITACION	
a) Rubro de la licitación	Servicios
b) Nombre del contacto de la licitación	Pablo López Fernández
c) Cargo	Encargado de Adquisiciones y Licitaciones
d) Mail contacto	<a href="mailto:plopez@munizapallar.cl">plopez@munizapallar.cl</a>
Presupuesto Máximo	\$ 12.000.000.- (Impuestos Incluidos)
Modalidad de Pago del contrato	Previa emisión de orden de compra, recepción conforme de los servicios y entrega de factura correspondiente





### **Artículo 6°: Cronograma y plazos de la licitación.-**

La presente licitación se desarrollará conforme a los plazos que para sus diversas etapas se establecen en el siguiente cronograma, los cuales son contados desde la fecha de publicación de las Bases en el portal [www.mercadopublico.cl](http://www.mercadopublico.cl).

	<b>Etapas</b>	<b>Plazo</b>
1	Publicación de las Bases de Licitación	Día 1
2	Inicio Período de Consultas	Desde el día 1
3	Reunión Informativa	Día 5, a las 15:30
4	Cierre Período de consultas	Hasta el día 7 a las 17:00 horas
5	Publicación de Respuestas	Día 9 a las 17:00 horas
6	Recepción de las Ofertas	Hasta el día 15 a las 12:00 horas
7	Acto de Apertura de las Ofertas (Técnicas y Económicas)	Día 15 de acuerdo a la hora informada en MercaDopublico
8	Período de Evaluación de las Ofertas	Hasta el día 30
9	Adjudicación	Hasta el día 45
10	Suscripción del Contrato	5 días hábiles contados desde aviso para firma de contrato al adjudicatario en conformidad a lo establecido en el artículo 28° de estas Bases

Para los efectos de esta licitación, todos los plazos establecidos en estas Bases y los fijados en el contrato serán de días corridos salvo que expresamente se indique que serán de días hábiles. No obstante, cuando el vencimiento de un plazo se produzca un día sábado, domingo o festivo se entenderá que dicho plazo vence al día hábil siguiente.

En el evento de cualquier inhabilitación o indisponibilidad técnica que sufra en su funcionamiento el Sistema de Información de Compras y Contrataciones de la Administración los plazos contemplados en el referido cronograma de la licitación no se suspenderán ni interrumpirán y se estará en todo a lo dispuesto en el artículo 62° del Decreto N°250, de 09 de marzo de 2004, del Ministerio de Hacienda, que aprueba el Reglamento de la ley N°19.886 de Bases sobre contratos administrativos de suministro y prestación de servicios.

### **Artículo 7°: Notificaciones y Domicilio y Jurisdicción.-**

Todas las notificaciones que hayan de efectuarse con ocasión del presente proceso de licitación se entenderán realizadas luego de transcurridas 24 horas desde que el MUNICIPIO publique en el Sistema de Información el documento, acto o decreto objeto de la notificación.





República de Chile  
I. Municipalidad de Zapallar  
Secretaría Municipal

Para los efectos de esta licitación, los oferentes fijan domicilio en la comuna de Zapallar y se someten a la jurisdicción de los Tribunales de La Ligua.

## **2.- Llamado a Licitación, entrega de Bases y participantes.**

### **Artículo 8°: Llamado a licitación, entrega de Bases y aceptación de condiciones de la licitación.-**

El llamado a propuesta se publicará en el Sistema de Información (sitio <http://www.mercadopublico.cl>).

Asimismo, las Bases que rigen la presente licitación se encontrarán a disposición de los interesados en el Sistema de Información a partir del día de la publicación del llamado a licitación.

Se estimará, por el solo hecho de participar en este proceso licitatorio, que el oferente conoce, acepta y está conforme con las presentes Bases y con todas las condiciones y exigencias en ellas establecidas y que, ante una eventual discrepancia entre su oferta y las Bases y sus aclaraciones complementarias, prevalecerán éstas últimas, las que serán íntegramente respetadas.

Todos los participantes deberán haber analizado las presentes Bases y tomar debido y oportuno conocimiento de las aclaraciones efectuadas durante el proceso licitatorio a fin de que sean consideradas al momento de presentar la oferta.

Los costos derivados de la elaboración y presentación de las ofertas serán de cargo exclusivo de cada oferente, no existiendo para el MUNICIPIO responsabilidad alguna en dicha materia, cualquiera sea el resultado de la licitación.

### **Reunión Informativa:**

Se realizará una reunión programada y de carácter no obligatoria, a fin de que los proponentes conozcan las condiciones en que será efectuado el servicio de reparación, de manera tal que el proponente que no concurre a dicha reunión será evaluado con nota cero (0) en dicho criterio y, de resultar adjudicado, se entiende que acepta plenamente las condiciones de entrega del servicio y, en definitiva, no podrá alegar posteriormente ningún vicio o circunstancia relativo a las condiciones de ejecución de los servicios que implique un mayor costo o gravamen de cualquier naturaleza.

La mencionada reunión programada se realizará para verificar las condiciones de los servicios requeridos. La reunión estará a cargo de la Unidad Técnica. El lugar de reunión





República de Chile  
I. Municipalidad de Zapallar  
Secretaría Municipal

será en la sala de Consejo de la I. Municipalidad de Zapallar ubicada en Germán Riesco N° 399, comuna de Zapallar, el día y hora señalados en el Cronograma de la Licitación indicado en el artículo 6º de estas Bases.

Los oferentes que concurran a la visita deberán registrarse en el acta que a tal efecto se levante.

#### **Artículo 9º: Participantes y requisitos.-**

---

Podrán participar en esta propuesta pública todas las personas naturales y jurídicas, nacionales o extranjeras que cumplan con los requisitos establecidos en las presentes Bases de licitación. Sin embargo y en el evento que resulten adjudicadas, se exigirá para contratar a las personas jurídicas extranjeras, tener constituido domicilio en Chile.

No obstante, y por aplicación de lo establecido en el artículo 4º, inciso 1º y 6º, de la ley N°19.886, no podrán participar en esta licitación, y quedarán excluidos:

- a) Quienes al momento de la presentación de la propuesta hayan sido condenados por prácticas antisindicales o infracción a los derechos fundamentales del trabajador dentro de los dos años anteriores.
- b) Los funcionarios municipales grado 11 o menor (nivel jefatura o más), ni personas unidas a ellos por los vínculos de parentesco descritos en la letra b) del artículo 54 de la ley N°18.575, ley Orgánica Constitucional de Bases Generales de la Administración del Estado, ni sociedades de personas de las que aquéllos o éstas formen parte, ni sociedades comanditas por acciones o anónimas cerradas en que aquéllos o éstas sean accionistas, ni sociedades anónimas abiertas en que aquéllos o éstas sean dueños de acciones que representen el 10% o más del capital, ni gerentes, administradores, representantes o directores de cualquiera de las sociedades antedichas.

#### **Artículo 10º: Consultas, aclaraciones y modificaciones.-**

---

Los proponentes podrán formular consultas o solicitar aclaraciones respecto de las presentes Bases, las que deberán ser realizadas a través del portal [www.mercadopublico.cl](http://www.mercadopublico.cl), en el ID respectivo, dentro del plazo establecido para tales efectos en el cronograma de la licitación contenido en el artículo 6º de las presentes Bases.

No serán admitidas las consultas o aclaraciones formuladas fuera de plazo o por un conducto diferente al señalado.

La MUNICIPALIDAD realizará las aclaraciones a las Bases comunicando las respuestas a través del Sistema de Información en el plazo establecido en el referido cronograma, sin







República de Chile  
I. Municipalidad de Zapallar  
Secretaría Municipal

indicación del autor de la o las consultas.

Las aclaraciones, derivadas de este proceso de consultas serán publicadas en el portal [www.mercadopublico.cl](http://www.mercadopublico.cl) y formaran parte integrante de las Bases, teniéndose por conocidas y aceptadas por todos los participantes, aún cuando el oferente no las hubiere

solicitado, por lo que los proponentes no podrán alegar desconocimiento de las mismas. Hasta el vencimiento del plazo para la publicación de las respuestas, el MUNICIPIO podrá efectuar las aclaraciones a las Bases que estime pertinentes.

Por su parte el MUNICIPIO podrá aclarar, complementar y corregir las Bases hasta el día fijado para la publicación de respuestas, las que serán publicadas en el portal [www.mercadopublico.cl](http://www.mercadopublico.cl) y serán consideradas como parte integrante de las bases de licitación.

Asimismo, y hasta antes del cierre de recepción de ofertas, el MUNICIPIO podrá modificar las presentes Bases si estima que ello resulta esencial para los fines y/o correcto desarrollo del proceso licitatorio. Toda modificación deberá cumplir con las mismas formalidades del acto administrativo que regule el proceso de licitación y contemplar un plazo prudencial para que los proponentes puedan conocer y adecuar sus ofertas a las modificaciones introducidas. Lo anterior sin perjuicio de que la realización de dichas modificaciones sea comunicada a los participantes a través del Sistema de Información (sitio <http://www.mercadopublico.cl>).

#### **Artículo 11°:.- Comunicaciones y contactos.-**

Las comunicaciones y contactos durante el proceso de licitación se efectuarán a través de foro del Sistema de Información ([www.mercadopublico.cl](http://www.mercadopublico.cl)) y al que se accederá ingresando al ID asignado a la presente licitación.

Durante el período de evaluación, los oferentes sólo podrán mantener contacto con la entidad licitante para los efectos de la misma, tales como solicitud de aclaraciones, entrevistas, visitas a terreno, presentaciones, exposiciones, entrega de muestras o pruebas que el MUNICIPIO pudiese requerir durante la evaluación y que estén previstas en las Bases, quedando absolutamente prohibido cualquier otro tipo de contacto.

### **3.- Presentación y Contenido de las Propuestas.**

#### **Artículo 12°: Presentación de las Propuestas.-**

##### **a) Medio de entrega de la propuesta y contenido.**

La entrega de las propuestas, esto es, de la documentación correspondiente a las letras a),





República de Chile  
I. Municipalidad de Zapallar  
Secretaría Municipal

b) y c) del artículo 13º, deberá efectuarse electrónicamente a través del Sistema de Información en el plazo previsto para la presentación de ofertas indicado en el cronograma de la licitación contenido en el artículo 6º de las presentes Bases.

La garantía de seriedad de la oferta deberá ser entregada físicamente conforme a lo señalado en el artículo 14º de estas Bases.

No será recibirá ninguna oferta presentada fuera de plazo o de otra manera que la determinada por estas Bases.

Los proponentes podrán presentar más de una oferta técnica y económica por cada servicio licitado siempre que las distintas opciones de aquel cumplan con las especificaciones técnicas exigidas en las Bases. Del mismo modo, se podrá presentar propuesta por todos o algunos de los servicios que se licitan.

Las propuestas no podrán estar sometidas a restricciones que alteren las condiciones de estas Bases o a condiciones para su adjudicación. La sola mención en la oferta de alguna de las circunstancias señaladas será causal suficiente para declararla inadmisibles conforme a lo establecido en el artículo 15º de estas Bases.

**b) Responsabilidad en la entrega de antecedentes.**

Será exclusiva responsabilidad de los oferentes el proporcionar en forma oportuna, clara y completa todos los antecedentes exigidos. Asimismo, será de su exclusiva responsabilidad el contenido de los mismos y la veracidad de lo que en ellos conste.

**c) Verificación de los antecedentes.**

El MUNICIPIO tendrá las más amplias facultades para efectuar la verificación de los antecedentes presentados por los oferentes y de aquellos que apoyen o respalden sus ofertas.

La detección de antecedentes falsos o erróneos, podrá dar lugar a la desestimación de la oferta, o al término anticipado del contrato.

**Artículo 13º: Contenido de la Propuesta.-**

---

El contenido de la propuesta será el siguiente:

**a).- Antecedentes del Oferente y Otros Documentos.**

Los proponentes inscritos en el Registro de Proveedores pero que no cuenten con servicio de digitalización de documentación (carpeta "full") y los proponentes no inscritos en dicho registro, deberán entregar los antecedentes que se señalan en esta la letra a)





República de Chile  
I. Municipalidad de Zapallar  
Secretaría Municipal

debidamente digitalizados como anexos administrativos a través Sistema de Información.

Los proponentes inscritos en el Registro de Proveedores que ya tengan incorporados en [Chileproveedores](#) todos o algunos de los antecedentes que se señalan en esta la letra a) no será necesario que los adjunten a la oferta administrativa pero deberán señalar claramente esta circunstancia al momento de presentar su oferta, y muy especialmente, en el espacio destinado a tal efecto en el Anexo N°1-A o 1-B, según corresponda.

**a.1) Proponente Persona Natural debe acompañar:**

N°1.- Formato Completo de identificación del Oferente, contenido en el Anexo N°1-A.

N°2.- Declaración jurada simple conforme al formato que se adjunta como Anexo N°2-A, debidamente firmado por el oferente.

N°3.- Fotocopia simple de última declaración anual de impuesto a la renta.

N°4.-Fotocopia simple de documento de Iniciación de Actividades ante el Servicio de Impuestos Internos, en un rubro compatible con el objeto de esta licitación. Se hace presente que tratándose de personas naturales, deberán ser contribuyentes de impuesto de 1ª categoría. Lo anterior en caso que el proponente no pudiere acompañar el documento singularizado en el N°3 precedente por no haber transcurrido en tiempo que lo hace exigible.

**a.2) Proponente Persona Jurídica debe acompañar:**

N°1.- Formato Completo de identificación del Oferente, contenido en el Anexo N°1-B.

N°2.- Declaración jurada simple conforme al formato que se adjunta como Anexo N°2-B, debidamente firmado por el representante legal del proponente.

N°3.- Fotocopia simple de la Cédula de Identidad del (o los) Representante(s) Legal(es).

N°4.- Fotocopia simple del acto de constitución o de la escritura pública, según corresponda, en la que conste el poder del (o los) representante (s) legal (es) de sociedad, o del decreto de nombramiento en el caso de las instituciones estatales. Se deberá marcar con destacador el texto en que conste la designación del representante legal.

N°5.- Fotocopia simple del RUT de la sociedad.

**La documentación solicitada en las letras a.1) y a.2), con excepción de los Anexos N°1-A y 1-B, son ANTECEDENTES MÍNIMOS A PRESENTAR EN LA OFERTA, sin perjuicio de lo indicado en el artículo 16° de las Bases.**

**b).- Oferta Técnica.**

La propuesta técnica se deberá presentar considerando todo lo señalado en las Bases Técnicas (contenidas en el Apartado III de estas Bases) y conforme al formulario contenido en el Anexo N°3, conteniendo o adjuntando toda la información en él exigida.





República de Chile  
I. Municipalidad de Zapallar  
Secretaría Municipal

- **Además deberá incluir en su oferta, la Carta Gantt correspondiente a la propuesta.**

#### **c).- Oferta Económica.**

La oferta económica se deberá presentar de acuerdo a lo establecido en las respectivas Bases Económicas contenidas en el apartado II de las presentes Bases y en el formato correspondiente al Anexo N°4 de estas Bases.

### **4.- Garantía de Seriedad de la Oferta.**

#### **Artículo 14°: Garantía de Seriedad de la Oferta.-**

En esta licitación no se exigirá garantía de seriedad de la propuesta.

No obstante, si el adjudicatario se desiste expresamente y por escrito de la adjudicación efectuada o si a pesar de no desistirse de la adjudicación efectuada no cumple con lo establecido en el artículo 26° de las presentes Bases o, si cumpliendo, no procede a la suscripción del respectivo contrato dentro del plazo establecido en el artículo 28°, el MUNICIPIO, en conformidad a lo establecido en el artículo 63 del Reglamento de la ley N°19.886, ejercerá todas las acciones legales que le correspondan en contra del oferente por los perjuicios que su retracto injustificado le ocasionen, sin perjuicio de informar a la Dirección de Compras respecto del desistimiento del proveedor adjudicado a fin de que su mal comportamiento quede registrado en su ficha histórica cuando se realice la evaluación anual de los Proveedores del Estado.

### **5.- Admisibilidad de las Propuestas.**

#### **Artículo 15°: Admisibilidad y validez de las propuestas.-**

Es requisito para participar en esta licitación y para la aceptación y validez de la propuesta cumplir con las exigencias establecidas en el artículo 9° de estas Bases y presentar, en la forma y plazos señalados en los artículos 12°, 13° y 14°, todos los antecedentes exigidos en las presentes Bases.

Conforme con lo anterior serán estimadas como causales de exclusión o eliminación de las propuestas las siguientes:





República de Chile  
I. Municipalidad de Zapallar  
Secretaría Municipal

1. Que el proponente se encuentre afectado por alguna de las prohibiciones o limitaciones establecidas en el párrafo segundo del artículo 9º de las presentes Bases.
2. Que la propuesta no haya sido entregada conforme a lo exigido en el artículo 12º de las presentes Bases.
3. Que la propuesta no presente toda la documentación exigida en la letra a) del artículo 13º de las presentes Bases, luego de haber sido solicitada a través de Foro Inverso, de conformidad al artículo 16º.
4. Si la oferta económica presenta inconsistencias entre lo ofertado en el Sistema de Información y lo informado por el proponente en el respectivo anexo de oferta económica, luego de haber sido solicitada a través de Foro Inverso, de conformidad al artículo 16º.
5. Que la propuesta esté sujeta a restricciones o condiciones conforme a lo previsto en el artículo 12º de estas Bases.
6. Que la oferta económica exceda el máximo del presupuesto asignado para la presente licitación, indicado en el artículo 5º de las Bases.

Todo lo anterior sin perjuicio de lo establecido en el artículo 16º.

#### **Artículo 16º: Aclaraciones a las ofertas.-**

El MUNICIPIO podrá solicitar a los oferentes durante el proceso de evaluación que salven errores u omisiones formales o aclaren algunos aspectos precisos de su oferta siempre y cuando las rectificaciones de dichos vicios u omisiones o aclaraciones no les confiera a esos oferentes una situación de privilegio respecto de los demás competidores, esto es, en tanto no se afecten los principios de estricta sujeción a las bases y de igualdad de los oferentes y se informe de dicha solicitud al resto de los oferentes a través del Sistema de Información. En este sentido, **si al momento de la evaluación de las propuestas, la Comisión Evaluadora se percata de la omisión de cualquier antecedente administrativo mínimo solicitado de conformidad al artículo 13º, letra a), por parte de cualquier oferente, deberá representar la omisión y solicitar su presentación dentro del plazo de tercer día hábil, a través del Foro Inverso del Sistema de Información; si el proponente adjunta dentro de plazo el o los documentos faltantes la oferta no será rechazada por esta causal, sin embargo se aplicará el descuento del puntaje que corresponde según lo indicado en el artículo 22º. Si transcurrido el plazo otorgado por Foro Inverso, el proponente no adjunta la documentación administrativa faltante, la Comisión Evaluadora procederá al rechazo de la oferta de conformidad a lo indicado en el párrafo precedente en relación al artículo 15º.**

De lo anterior se dejará registro en el Acta de Evaluación.





## 6.- Apertura Electrónica.

### Artículo 17º: Apertura Electrónica.-

La apertura electrónica de las propuestas presentadas a través del Sistema de Información se realizará en la fecha prevista a tal efecto en el cronograma de la licitación contenido en el artículo 6º de las presentes Bases.

## 7.- Validez de las Propuestas.

### Artículo 18º: Validez de las Propuestas.-

Las ofertas tendrán una validez de 120 días contados desde la fecha de apertura electrónica de la licitación. Si dentro de ese plazo no se puede efectuar la adjudicación, el MUNICIPIO podrá solicitar a los proponentes, antes de su expiración, la prórroga de las propuestas y la renovación de las cauciones de seriedad de éstas. Si alguno de los proponentes no accediere a la solicitud, su propuesta no será considerada en la licitación, en cuyo caso el MUNICIPIO devolverá las cauciones respectivas en el plazo de cinco días, contado desde su vencimiento.

## 8.- Evaluación y calificación de las Ofertas.

### Artículo 19º: Comisión de Evaluación.-

El análisis y evaluación de las propuestas estará a cargo de una Comisión de Evaluación integrada por los siguientes funcionarios o sus respectivos reemplazantes o subrogantes:

1. Encargado Mantención, Operaciones, Transito e Inspección
2. Administradora Municipal
3. Directora de Administración y Finanzas
4. Encargado Unidad de Adquisiciones y Licitaciones

Corresponderá a la Comisión:

- 1º) Verificar la admisibilidad de las propuestas en conformidad con lo previsto en los artículos 15º y 16º de las presentes Bases.
- 2º) Realizar el proceso de evaluación de las ofertas y antecedentes.
- 3º) Elaborar el Informe de Evaluación de las Ofertas.

En el evento que alguno de los miembros de la Comisión detectará que tiene algún conflicto de interés con uno o más de los oferentes, deberá así manifestarlo y abstenerse



República de Chile  
I. Municipalidad de Zapallar  
Secretaría Municipal

de participar en la evaluación.

En tal caso se dejará constancia de dicha circunstancia en el Acta y se procederá al inmediato reemplazo del funcionario inhabilitado.

#### **Artículo 20°: Examen de Admisibilidad de las Propuestas.-**

---

Corresponderá a la Comisión de Evaluación verificar, en primer término, la admisibilidad de las propuestas presentadas conforme a lo establecido en los artículos 15º y 16º.

En caso de que el artículo 14º de las presentes bases de licitación exija la presentación de garantía de seriedad de la oferta, el Tesorero de la MUNICIPALIDAD tendrá un plazo de 10 días hábiles contados desde la fecha de apertura de las propuestas para verificar la autenticidad del documento presentado por el oferente. De verificarse la falta de autenticidad del mismo, ésta se tendrá como no presentada y el Municipio rechazará la oferta respectiva de conformidad al artículo 15º o dejará sin efecto el decreto de adjudicación, según corresponda; sin perjuicio de las demás acciones legales que corresponda impetrar.

#### **Artículo 21°: Evaluación de las Ofertas.-**

---

La Comisión de Evaluación realizará el proceso de evaluación sólo respecto de aquellas propuestas que hayan sido calificadas como admisibles.

La evaluación se efectuará considerando en su análisis todos los antecedentes exigidos a los oferentes, sean estos de carácter técnico, legal, económico u otros.

Durante el proceso de evaluación el MUNICIPIO podrá solicitar a los oferentes las aclaraciones a sus propuestas que estime necesarias para una correcta evaluación de las mismas, las que deberán ser canalizadas e informadas al resto de los oferentes a través del Sistema de Información. Con excepción de la situación precedentemente descrita, durante el período de evaluación los oferentes no podrán mantener contacto alguno con el MUNICIPIO.

#### **Artículo 22°: Notas y Criterios de Evaluación.-**

---

Se establecen los siguientes criterios de evaluación y selección de las propuestas, con sus respectivos porcentajes de ponderación:





República de Chile  
I. Municipalidad de Zapallar  
Secretaría Municipal

Criterios de Evaluación	Puntaje	Porcentaje Técnico
a. Plazo de Ejecución de los Trabajos	0 - 20	20%
b. Experiencia	0 - 20	20%
c. Precio	0 - 30	30%
d. Garantía de los Trabajos	0 - 15	15%
e. Reunión Informativa – Visita a Terreno	0 - 10	10%
f. Completitud Oferta Administrativa	0 - 5	5%

**a) Plazo de Ejecución de Los Trabajos:** La evaluación de este criterio se realizara a partir de la información entregada por el proponente en su oferta técnica y Carta Gantt, de acuerdo a la siguiente tabla;

Plazo de Ejecución de los Trabajos	Puntaje
Hasta 30 días corridos	20
Desde 31 a 50 días corridos	10
Mayor a 51 días Corridos o no indica	0

**b) Experiencia:** Experiencia del oferente en el servicio de electricidad, acreditado mediante certificado de recepción conforme en trabajos del rubro electricidad, de mandantes de contratos similares;

Certificado de Experiencia	Puntaje
Presenta 8 o más Certificados	20
Presenta 5 a 7 Certificados	15
Presenta 2 a 4 Certificados	10
Presenta 1 Certificado	5
No presenta Certificado	0







República de Chile  
I. Municipalidad de Zapallar  
Secretaría Municipal

c) **Precio:** Se asignará 30 puntos a la oferta de menor valor. Las ofertas se medirán de manera inversamente proporcional a la más económica conforme a la siguiente ecuación:

$$\text{(Precio Oferta Menor * 30) / Precio Oferta n}$$

d) **Garantía de los Trabajos:** La evaluación de este criterio se realizara a partir de la información entregada por el proponente en su oferta técnica y de acuerdo a la siguiente tabla;

Tramos	Puntaje
Garantía superior a 12 Meses	15
Garantía de 6 a 12 Meses	10
Garantía inferior a 6 meses o no Indica	0

e) **Reunión Informativa:** Se evaluara la asistencia del oferente a la visita terreno y reunión informativa programada;

Reunión Informativa	Puntaje
Asiste Reunión Informativa	10
No Asiste Visita a Terreno – Reunión Informativa	0

f) **Compleitud de la Oferta Administrativa:** Se evaluará la completitud de la entrega de los antecedentes mínimos que constituyen la Oferta Administrativa de acuerdo a lo solicitado en la letra a) del artículo 13° de las Bases, de conformidad al siguiente cuadro.

Compleitud de la Oferta Administrativa	Puntaje
El proponente presenta todos los antecedentes mínimos que constituyen la Oferta Administrativa de conformidad a lo solicitado en el artículo 13°, letra a), antes del vencimiento del plazo previsto para la presentación de ofertas.	5
El proponente presenta todos los antecedentes mínimos que constituyen la Oferta Administrativa de conformidad a lo solicitado en el artículo 13°, letra a), previo requerimiento a través de Foro Inverso.	0





República de Chile  
I. Municipalidad de Zapallar  
Secretaría Municipal

Para los efectos de la evaluación y elaboración del ranking respectivo los puntajes finales con decimales se aproximarán de la siguiente manera:

Puntajes con decimales iguales o inferiores a 0,4	Se aproxima hacia número inferior
Puntaje con decimales iguales o superiores 0,5	Se aproxima hacia número superior

En caso de existir empate entre dos o más propuestas se adjudicará al proponente que tenga el mayor puntaje parcial ponderado en el criterio de evaluación Precio. En caso de persistir el empate, la licitación se adjudicará al proponente que haya obtenido el mayor puntaje parcial ponderado promediado entre los criterios de evaluación Precio y Experiencia.

Si aún así subsiste la situación de empate se adjudicará la oferta que haya sido ingresada primero según comprobante de ingreso de oferta emitido por la Dirección de Compras y Contrataciones Públicas en el portal [www.mercadopublico.cl](http://www.mercadopublico.cl).

#### **Artículo 23°: Informe de Evaluación.-**

La Comisión de Evaluación deberá confeccionar un Informe de Evaluación en el cual deberá estar contenida la siguiente información:

1. Verificación de admisibilidad de los proponentes: Se deberá dejar constancia del cumplimiento por parte de cada proponente de la presentación en tiempo y forma de las propuestas. En el evento de detectarse alguna causal de exclusión se deberá dejar constancia de ello.
2. Análisis particular de las propuestas.
3. Cuadro de todas las propuestas participantes consideradas por orden del puntaje total obtenido (ranking de puntajes).
4. Análisis final de evaluación y de observaciones.
5. Proposición fundada de adjudicación de la licitación a alguno de los proponentes.

El Informe de Evaluación elaborado por la Comisión de Evaluación deberá ser suscrito por todos sus integrantes y entregado al Alcalde.





República de Chile  
I. Municipalidad de Zapallar  
Secretaría Municipal

## 9.- Adjudicación de la Licitación.

### Artículo 24°: Adjudicación.-

La presente licitación podrá ser adjudicada a un solo oferente por todos los servicios licitados.

En ningún caso se podrá adjudicar un mismo servicio a dos o más oferentes.

De las propuestas seleccionadas el MUNICIPIO adjudicará a la propuesta que técnica y económicamente haya obtenido el mayor puntaje sobre la base del Informe de Evaluación respectivo.

Sin perjuicio de lo anterior, y conforme a lo establecido en el artículo 65 letra i) de la Ley N°18.695 Orgánica Constitucional de Municipalidades, en caso que las propuestas de adjudicación, iguallen o superen las 500 UTM, deberán ser sometidas a consideración del Honorable Concejo Municipal, el que podrá, con acuerdo de la mayoría de sus miembros, aprobar o desestimar fundadamente la propuesta presentada por la Comisión Evaluadora (Proposición de Adjudicación o Desestimación), sin responsabilidad alguna para el MUNICIPIO. La misma aprobación se requerirá en caso de que el convenio que se pretenda adjudicar comprometa al MUNICIPIO por un plazo que exceda al periodo alcaldicio, en cuyo caso se requerirá el acuerdo de dos tercios del Concejo. En caso que el Honorable Concejo Municipal, rechace la propuesta de adjudicación el Alcalde en su calidad de Jefe Superior del Servicio, podrá volver a presentar la Proposición de Adjudicación al Concejo.

Cuando el precio de la oferta presentada por un oferente sea menor al 50% del precio presentado por el oferente que le sigue, y se verifique por parte del MUNICIPIO que los costos de dicha oferta son económicamente inconsistentes, la MUNICIPALIDAD podrá, a través de un Decreto fundado, adjudicar esa oferta, solicitándole una ampliación de la garantía de fiel cumplimiento hasta por la diferencia del precio con la oferta que le sigue.

El MUNICIPIO resolverá el proceso licitatorio en el plazo señalado para tales efectos en el cronograma contenido en el artículo 6º de estas Bases. Con todo, si la adjudicación no se efectúa dentro del plazo señalado, el MUNICIPIO informará en el Sistema de Información (sitio <http://www.mercadopublico.cl>) las razones que justifican el incumplimiento del plazo para adjudicar e indicará un nuevo plazo para la adjudicación.

El MUNICIPIO rechazará, en forma fundada, y declarará inadmisibles aquellas propuestas que no cumplan con los requisitos exigidos en las presentes Bases. Las propuestas rechazadas lo serán en forma permanente y definitiva.





República de Chile  
I. Municipalidad de Zapallar  
Secretaría Municipal

Se declarará desierta la licitación en los siguientes casos:

1. Errores insubsanables generados al momento de la creación del proceso licitatorio en el Sistema de Información de Compras y Contratación Pública y que impiden adjudicar conforme a lo previsto en las Bases.
2. Si no se presentan ofertas.
3. Si todas las ofertas son inadmisibles en conformidad al artículo 15º de estas Bases.
4. Si las ofertas presentadas no resultan satisfactorias de acuerdo a los criterios de evaluación establecidos en las presentes Bases y conforme a lo informado por la Comisión Evaluadora.
5. Si los servicios ofertados no son convenientes para los intereses de este MUNICIPIO:
  - a) en razón de causa sobrevenida de cambios en los protocolos técnicos que impliquen la no ejecución del servicio en los términos definidos en las bases técnicas;
  - b) por no cumplir con las características técnicas requeridas;
  - c) en razón de que los precios ofertados no son convenientes en relación con el presupuesto disponible para la licitación.

El acto de adjudicación no genera vínculos contractuales entre el adjudicado y el MUNICIPIO y podrá dejarse sin efecto en los casos señalados en el artículo 25º. El documento en virtud del cual nace la relación contractual y se perfecciona el acuerdo de voluntades entre el oferente adjudicado y el MUNICIPIO, es el acto aprobatorio del contrato totalmente tramitado; lo anterior, salvo lo indicado en el artículo 28º.

Los participantes serán notificados de la adjudicación en conformidad a lo dispuesto en el artículo 7º de las presentes Bases.

Toda consulta respecto de la adjudicación deberá ser formulada mediante mail dirigido al contacto definido para esta licitación en el artículo 5º de estas Bases.

#### **Artículo 25º: Readjudicación.-**

Si el adjudicatario no suscribe el contrato dentro del plazo señalado o si no cumple con alguno de los requisitos establecidos en el artículo 26º, se entenderá ipso facto que aquél no acepta la adjudicación. En tal evento el MUNICIPIO procederá a dejar sin efecto la respectiva adjudicación debiendo, además, ordenar hacer efectiva la garantía de seriedad de la oferta en los casos en que ello sea procedente y declarar desierta la licitación, desestimada(s) la(s) propuesta(s) o bien readjudicar al oferente que hubiere ocupado el segundo lugar o el tercero en la evaluación, este último solo si el segundo desiste de la readjudicación, previo Decreto Municipal.





República de Chile  
I. Municipalidad de Zapallar  
Secretaría Municipal

El nuevo adjudicatario deberá cumplir con los requisitos establecidos en el artículo 26º dentro de los mismos plazos y en la forma y condiciones establecidas en las presentes Bases.

La confirmación definitiva de la readjudicación se llevará a cabo por el Sistema de Información del portal Mercado Público.

## 10.- Del Contrato.

### Artículo 26º: Contrato.-

Resuelta la adjudicación de la licitación, y al momento de la contratación, el adjudicatario debe cumplir con los siguientes requisitos:

- a) Encontrarse inscrito en el Registro de Proveedores. El Proveedor adjudicado tendrá 5 días hábiles contados desde la fecha de publicación del Decreto de adjudicación en el Sistema de Información de Compras y Contratación Pública de la Administración a cargo de la Dirección de Compras y Contratación Pública, sitio <http://www.mercadopublico.cl>, para inscribirse en el registro indicado.
- b) Entregar una garantía para asegurar el fiel y oportuno cumplimiento de las obligaciones contraídas en la forma y condiciones establecidas en el artículo 27º de estas Bases, si así fuera exigible conforme a lo previsto en estas Bases.
- c) Entregar un Certificado de Antecedentes Laborales y Previsionales emitido por la Dirección del Trabajo con vigencia que exceda al menos en 15 días al momento de su presentación.
- d) Certificado de vigencia de poderes del representante legal, otorgado por el Conservador de Bienes Raíces, si se trata de una persona jurídica.

### Artículo 27º: Garantía de Fiel Cumplimiento del Contrato.-

Los proveedores adjudicados por un monto superior a 100 UTM deberán garantizar el fiel y cabal cumplimiento de las obligaciones que impone el contrato entregando una Boleta de Garantía Bancaria, Vale Vista, Depósito a la Vista o Certificado de Garantía Recíproca (Certificado de Fianza) por un monto en pesos moneda de curso legal equivalente al 5% del monto total estimado de adquisición de los servicios adjudicados, a nombre de la Ilustre Municipalidad de Zapallar, R.U.T. N°69.050.400-6, con una vigencia que exceda en noventa (90) días corridos al plazo de duración del contrato.

Dicha garantía deberá ser entregada por el adjudicatario a más tardar al momento de devolver los ejemplares de contrato debidamente firmados conforme a lo señalado en el artículo 28º de estas Bases. La falta de entrega de esta garantía y su respectiva constancia





República de Chile  
I. Municipalidad de Zapallar  
Secretaría Municipal

será causal para dejar sin efecto la adjudicación y proceder a la readjudicación o deserción, según el caso.

La garantía deberá ser **emitida por un Banco, Institución Financiera o Institución de Garantía Recíproca (IGR), ser pagadera a su sola presentación (a la vista), irrevocable y sin ningún condicionamiento**, y consignar la siguiente frase: **“para garantizar el fiel cumplimiento del contrato de “Servicio de Reparación de Luminarias Micena a Led en bajada publica Cala Vicuña”.**

El Tesorero de la MUNICIPALIDAD tendrá un plazo de 10 días hábiles contados desde la fecha de entrega física de la garantía para verificar la autenticidad del documento presentado por el oferente. De verificarse la falta de autenticidad del mismo, ésta se tendrá como no presentada y el Municipio dejará sin efecto el decreto adjudicatorio o terminará anticipadamente el contrato de conformidad al artículo 37° de las bases, según corresponda; sin perjuicio de las demás acciones legales que corresponda impetrar.

Si durante la vigencia del contrato se constata que la fecha de vencimiento de la garantía es inferior a la vigencia exigida en párrafo primero de este artículo, el contratante estará obligado a entregar una nueva garantía que cumpla con las exigencias establecidas en las presentes bases, la cual deberá ser entregada a lo menos con 30 días corridos de anticipación al vencimiento de la garantía primitiva. La devolución de la garantía primitiva se efectuará al momento de recepcionarse la nueva garantía. Si el adjudicatario no cumple con la entrega de la nueva garantía en los términos indicados el MUNICIPIO estará facultado para proceder al cobro de la garantía primitiva y/o a poner término anticipado al respectivo contrato, a su elección.

La garantía será devuelta una vez que el Proveedor haya dado total, íntegro y oportuno cumplimiento a todas las obligaciones por él contraídas en el respectivo contrato. Previamente a la restitución de la boleta, se requerirá la verificación de lo anterior y para lo cual la Unidad Técnica del MUNICIPIO emitirá el respectivo informe de cumplimiento entendiendo, para tales efectos, que las obligaciones del Proveedor revisten el carácter de indivisibles.

En el evento de que el Proveedor no cumpla con las obligaciones y/o los plazos que establecen las presentes Bases, la Propuesta correspondiente y/o el contrato, el MUNICIPIO queda autorizado desde ya para proceder a hacer efectiva la garantía, sin necesidad de requerimiento ni acción judicial alguna y sin perjuicio de las demás acciones legales que pudieren corresponderle al MUNICIPIO.

#### **Artículo 28°: Contrato y Suscripción.-**

Los derechos y obligaciones entre el MUNICIPIO y el o los proveedores adjudicados por un monto inferior a 100 UTM se formalizarán mediante la emisión de la orden de compra y la





República de Chile  
I. Municipalidad de Zapallar  
Secretaría Municipal

aceptación de ésta por parte del proveedor sin perjuicio de lo cual debe entenderse como parte integrante de la respectiva contratación las presentes Bases de licitación.

En el caso de adjudicaciones superiores a 100 UTM, los proveedores adjudicados deberán celebrar con el MUNICIPIO el respectivo contrato dentro del plazo señalado en el cronograma de la licitación contenido en el artículo 6º de estas Bases, el cual contendrá las cláusulas necesarias para el resguardo de los intereses del MUNICIPIO y será suscrito por éste y la persona natural adjudicada o el representante legal de la entidad adjudicataria, según corresponda.

Para tales efectos el MUNICIPIO, dentro del plazo de 30 días hábiles contado desde la publicación del Decreto de adjudicación en el Sistema de Información y previa verificación en dicho Sistema del efectivo cumplimiento del requisito previsto en la letra a) del artículo 26º de estas Bases, enviará al Proveedor adjudicado un aviso vía mail a la dirección de correo electrónico informado por éste último en su oferta, para que concurra dentro de los 5 días hábiles siguientes al envío de dicho aviso, al Departamento de Asesoría jurídica del MUNICIPIO, para firmar el contrato respectivo en cuatro ejemplares.

El contrato contendrá las cláusulas necesarias para el resguardo de los intereses del MUNICIPIO y será suscrito por éste y la persona natural adjudicada o el representante legal de la entidad adjudicataria, según corresponda.

Si por cualquier causa imputable al adjudicatario éste no suscribe el contrato dentro del plazo señalado o si no cumple con alguno de los requisitos establecidos en el artículo 26º, se entenderá ipso facto que aquél no acepta la adjudicación, teniendo lugar lo previsto en el artículo 25º de estas Bases.

Una vez firmado el contrato por las partes, éste y su Decreto aprobatorio serán publicados en el Sistema de Información.

Todos los costos, gastos e impuestos que irroque la formalización del contrato, serán de cargo del adjudicatario.

#### **Artículo 29º: Modalidad de Pagos.-**

---

El precio se pagará conforme a lo establecido en las Bases Económicas contenidas en el Apartado II de las presentes Bases.

#### **Artículo 30º: Vigencia del Contrato e inicio del servicio.-**

---

El contrato comenzará a regir a contar de la total tramitación del acto administrativo que lo apruebe. El oferente adjudicado se entenderá notificado de lo anterior en conformidad





República de Chile  
I. Municipalidad de Zapallar  
Secretaría Municipal

con lo dispuesto en el artículo 7º de estas Bases. En caso de no poder realizarse la publicación del acto aprobatorio del contrato en el Sistema de Información, el MUNICIPIO deberá remitir al oferente adjudicado copia de acto administrativo aprobatorio del contrato mediante carta certificada dirigida al adjudicatario, entendiéndose en tal caso notificado el oferente al tercer día hábil siguiente a la recepción en la oficina de correos de la referida carta.

En caso que no tenga lugar la celebración de un contrato en atención a que el monto adjudicado es inferior a 100 UTM, la contratación empezará a regir a contar de la fecha de aceptación de la respectiva orden de compra por parte del proveedor adjudicado.

La vigencia del contrato se determinará por la fecha en que se efectúe la recepción provisoria sin observaciones. Todo lo anterior sin perjuicio de lo establecido en el artículo 41º.

La vigencia del contrato se entiende sin perjuicio de las obligaciones que tiene el contratista durante el periodo de garantía, a que se refiere el artículo 50º de las bases.

#### **Artículo 31º: Domicilio.-**

---

Para todos los efectos del contrato, el Proveedor fijará su domicilio en la comuna de Zapallar, región de Valparaíso.

#### **Artículo 32º: Informes.-**

---

Sin perjuicio de los informes periódicos que deba evacuar el Proveedor, éste deberá informar al MUNICIPIO sobre cualquier aspecto de su trabajo cuando la Unidad Técnica lo requiera.

#### **Artículo 33º: Ejecución.-**

---

El Proveedor designará un "Encargado Técnico" con dedicación permanente que lo representará ante el MUNICIPIO para todos los efectos del contrato. Será la única persona autorizada para actuar por el Proveedor.

#### **Artículo 34º: Cesión del Contrato.-**

---

El Proveedor no podrá, en caso alguno, ceder o transferir en forma alguna, total o parcialmente, los derechos y obligaciones que nacen del desarrollo de la presente licitación y, en especial, los establecidos en el contrato definitivo. La infracción de esta prohibición dará derecho al MUNICIPIO para poner término anticipado al contrato, en forma inmediata, de conformidad a lo establecido en el artículo 37º de las presentes Bases. Lo anterior es sin perjuicio de la transferencia -que se pueda efectuar con arreglo a







República de Chile  
I. Municipalidad de Zapallar  
Secretaría Municipal

las normas del derecho común- de los documentos justificativos de los créditos que emanen del respectivo contrato.

#### **Artículo 35°: Subcontrataciones.-**

Se prohíbe la subcontratación respecto de la presente licitación.

### **11.- Sanciones y Multas.**

#### **Artículo 36°: Multas.-**

**I.- Definición de las situaciones constitutivas de incumplimientos y valorización de las multas asociadas a las mismas:**

Se establece la siguiente estructura de multas:

**a) Multa por atraso en la ejecución de los servicios:** Por cada atraso en la ejecución de los servicios respecto de los plazos u horarios establecidos en las presentes Bases se aplicará al CONTRATISTA una multa equivalente a 2 UTM, por cada día de atraso.

Se entenderá que el proveedor está en mora por el simple vencimiento de los plazos establecidos, sin que aquél haya cumplido cualquiera de las obligaciones pactadas, para lo cual no será necesario requerimiento judicial previo.

**b) Multa por incumplimientos de las órdenes efectuadas por la Unidad Técnica:** Por incumplimientos en las órdenes efectuadas por el representante de la Unidad Técnica se cursará al CONTRATISTA una multa de 3 UTM, por evento.

**c) Por trabajos o acciones que ejecute el contratista, sin mantener estándares de seguridad que aseguren un trabajo de calidad,** 2 UTM por falta detectada.

**d) Por no contar con equipos, materiales o implementación exigida en las presentes Bases,** se cursará una multa de 3 UTM por falta detectada.

**e) Por ausencias injustificadas del supervisor o por no mantener la cantidad de personal ofrecida por el contratista en su propuesta,** se cursará una multa de 2 UTM por evento.

#### **II.- Aplicación de las multas.**

Las multas se aplicarán por acto administrativo fundado de la MUNICIPALIDAD, previo informe para la aplicación de multas el cual será elaborado por el Jefe de la Unidad Técnica o quien lo subrogue, el cual deberá contener, a lo menos:





República de Chile  
I. Municipalidad de Zapallar  
Secretaría Municipal

- 1.- Identificación del Proveedor.
- 2.- Identificación de la licitación y N° de Decreto aprobatorio del contrato.
- 3.- Descripción del incumplimiento, el cual deberá contener a lo menos:
  - a) La indicación de si se trata de una situación de atraso o de no ejecución, o de ambas, y conforme con lo anterior, precisar, según corresponda:
    - Fechas de emisión de la respectiva Orden de Compra y de entrega efectiva del servicio.
    - Cantidad de los servicios requeridos conforme a la Orden de Compra y cantidad de aquellos efectivamente recepcionados.
- 4.- Monto de la multa.
- 5.- Firma del Jefe de la Unidad Técnica o quien lo subrogue.

En caso de determinarse la procedencia de aplicar la multa, el MUNICIPIO notificará por escrito al Proveedor mediante Oficio remitido por carta certificada indicando la causa que lo motiva y la multa a que da origen el incumplimiento y adjuntando copia del informe para la aplicación de multas. La carta certificada será enviada al domicilio indicado en la comparecencia del contrato, o a falta de éste, al designado por el Proveedor en su registro en Chileproveedores, entendiéndose practicada la respectiva notificación a contar del tercer día hábil siguiente a su recepción en la oficina de Correos que corresponda.

El Proveedor podrá reclamar por escrito de la aplicación de la multa dentro de los cinco días hábiles siguientes a la notificación. El MUNICIPIO resolverá, mediante Decreto fundado, la reclamación presentada ya sea acogiendo los descargos del Proveedor y atenuando o dejando sin efecto la multa o bien rechazando los argumentos y confirmando la aplicación de la multa respectiva. El MUNICIPIO notificará por escrito al Proveedor el Decreto que resuelve el reclamo mediante Oficio remitido por carta certificada conforme a lo previsto en el párrafo precedente.

Las multas aprobadas por el MUNICIPIO se aplicarán mediante Decreto fundado conforme a lo siguiente:

- 1º) En primer lugar procederá aplicar la multa descontando su valor del estado de pago que estuviere pendiente a la fecha de aplicación de la multa respectiva.
- 2º) En caso que no existan pagos pendientes, el Proveedor dispondrá del plazo de 15 días hábiles para pagar la multa directamente en la Tesorería del MUNICIPIO. Dicho plazo se contará desde la fecha de notificación respectiva, según si ha mediado o no reclamo de aplicación de la multa.
- 3º) Vencido el plazo para efectuar el pago sin que el Proveedor lo haya efectuado, la multa se aplicará descontando su valor de la respectiva garantía de fiel cumplimiento, en cuyo caso el Proveedor deberá entregar una nueva garantía en los mismos términos y condiciones previstos en estas bases. La falta de entrega de la nueva garantía será causal de término anticipado del contrato conforme a lo previsto en el artículo 37º de





República de Chile  
I. Municipalidad de Zapallar  
Secretaría Municipal

estas Bases. En caso que, atendido el monto de la contratación, no existiera caución de fiel cumplimiento se podrá término anticipado del contrato conforme a lo previsto en el artículo 37º de estas Bases, sin perjuicio de las acciones legales que le pudieren corresponder al MUNICIPIO en contra del contratante.

En caso que las multas excedan, en su monto total, el valor equivalente al 30% del monto de la garantía de fiel cumplimiento o del 5% del valor total del contrato, según el caso, el MUNICIPIO podrá poner término anticipado al contrato.

Con todo, las multas aquí establecidas serán acumulables con las indemnizaciones que pudieren fijar los Tribunales de Justicia por los perjuicios causados por el incumplimiento del contratante en los mismos casos, y sin perjuicio de la facultad del MUNICIPIO de poner término anticipado al contrato.

### III.- Incumplimiento reiterado

Sin perjuicio de todo lo anterior, el incumplimiento reiterado del Proveedor a los plazos de entrega o de no ejecución de los servicios solicitados por el MUNICIPIO, será estimado como incumplimiento grave y facultará a éste para poner término anticipado al contrato en conformidad con lo dispuesto en el artículo 37º de estas Bases o perseverar en él, en ambos casos, pudiendo hacer efectiva la Garantía de Fiel Cumplimiento. De perseverar en el contrato y hacerse efectiva la de Garantía de Fiel Cumplimiento, el Proveedor deberá entregar una nueva Garantía en el plazo que a tal efecto le fije el MUNICIPIO, en las mismas condiciones exigidas en las presentes Bases. Para los efectos previstos en este párrafo se entenderá que hay incumplimiento reiterado cuando el Proveedor no cumple en tres o más ocasiones con los plazos de ejecución y/o con no ejecución de los servicios.

## 12.- Terminación Anticipada del Contrato.

### Artículo 37º: Terminación Anticipada del Contrato.-

Mediante Decreto fundado el MUNICIPIO podrá poner término anticipado al contrato en cualquiera de las situaciones que se señalan a continuación:

- a) Si el Proveedor es declarado en quiebra o le son protestados documentos comerciales que se mantuvieron impagos por más de sesenta días o no fueron debidamente aclarados dentro de dicho plazo.
- b) Si el Proveedor se encuentra en estado de notoria insolvencia, a menos que se mejoren las cauciones entregadas o las existentes sean suficientes para garantizar el cumplimiento del contrato.
- c) En caso de término de giro, liquidación o disolución de la entidad proveedora. En





tales eventos la entidad proveedora tendrá la obligación de comunicar cualquiera de tales hechos al MUNICIPIO, dentro del plazo de 10 días contados desde el suceso respectivo.

- d) Si los servicios de esta licitación no cumplen con las características exigidas en las Bases u ofertadas por el proveedor adjudicado.
- e) Si se verificare cualquier otro incumplimiento grave de las obligaciones contraídas por el Proveedor. Se estimarán como tales: incumplimiento que impida o dificulte notoriamente la correcta y oportuna ejecución del servicio contratado; inobservancia o vulneración de la prohibición establecida en el artículo 34º y 35º de las presentes Bases; aplicación de multas por no ejecución de los servicios conforme a lo previsto en la letra b) del punto I del artículo 36º de estas Bases; aplicación de multas que excedan el monto previsto en el párrafo sexto del punto II del artículo 36º de estas Bases; incumplimiento reiterado del Proveedor a los plazos de entrega o de no ejecución de los servicios conforme a lo previsto en el punto III del artículo 36º de estas Bases; en el caso previsto en el N°3, del párrafo quinto del punto II del artículo 36º; si se verificare la falta de autenticidad de alguna de las garantías entregadas por el contratista, de conformidad al artículo 27º.
- f) La no renovación de la garantía en los casos previstos en las presentes Bases.
- g) El incumplimiento reiterado o sostenido del Proveedor a sus obligaciones laborales y previsionales respecto de sus trabajadores. Se entenderá que hay incumplimiento reiterado si el Proveedor no ha dado cumplimiento íntegro y oportuno a sus obligaciones laborales y previsionales en dos o más periodos de cotizaciones, y sostenido si la situación de incumplimiento se mantiene durante dos o más meses de manera continua. Lo anterior sin perjuicio del derecho de retención previsto en la ley N°20.123.
- h) Si el proveedor no puede cumplir con su obligación de ejecutar el servicio debido a la cancelación de la licencia o de la autorización para su comercialización.
- i) Por caso fortuito o fuerza mayor del MUNICIPIO.
- j) Si así lo exigiera el interés público o la seguridad nacional.
- k) Si las partes de común acuerdo convienen en dar término anticipado al contrato.

Puesto término anticipado al contrato por cualquiera de las causas señaladas, con excepción de las indicadas en las letras i), j), k), y de la indicada en la letra h) sólo si el proveedor acredita, mediante la respectiva documentación, que no ha existido responsabilidad de su parte en tales casos el MUNICIPIO podrá cobrar y hacer efectiva la garantía de fiel cumplimiento sin necesidad de requerimiento ni acción judicial alguna, en carácter de cláusula penal y de acuerdo al procedimiento que corresponda según su naturaleza.





República de Chile  
I. Municipalidad de Zapallar  
Secretaría Municipal

### 13. Solución de controversias.

#### **Artículo 38°: Solución del Controversias.-**

La Comisión de Evaluación queda facultada para resolver por sí sola cualquier duda o discrepancia que en el acto de apertura o de evaluación de las ofertas pueda surgir en relación con la interpretación o aplicación de las presentes Bases.

Durante la ejecución del contrato cualquier desacuerdo entre las partes será sometido a consideración del Alcalde, previo informe en derecho emitido por el Departamento Jurídico del MUNICIPIO o Informe Técnico emitido por la Unidad Técnica del MUNICIPIO según corresponda a la naturaleza de la materia debatida. Lo anterior es sin perjuicio de las competencias propias de los Tribunales Ordinarios de Justicia.





República de Chile  
I. Municipalidad de Zapallar  
Secretaría Municipal

## II.- BASES ECONÓMICAS

### 14. Condiciones Económicas.

#### Artículo 39°:

La propuesta económica se ingresará a través del Sistema de Información, ofertándose el **VALOR TOTAL NETO** del servicio licitado. Este valor se expresará en moneda nacional y deberá incluir traslados, seguros, mano de obra, materiales, maquinaria, etc. y cualquier otro rubro, con excepción de los impuestos, que incida en el mismo.

Si bien la oferta económica ingresada a través del Sistema de Información será la única estimada como válida en el proceso de licitación, el Oferente deberá cumplir con lo exigido en la letra c) del artículo 13º, y presentar su oferta económica de acuerdo al formato contenido en el Anexo N°4 de estas Bases. Lo anterior sin perjuicio de lo previsto en el artículo 15º de estas Bases.

#### Artículo 40°: Condiciones de Pago.-

El Proveedor sólo podrá facturar los servicios efectivamente ejecutados y recepcionados conforme por la Unidad Técnica.

Para los efectos del pago el Proveedor presentará en la Unidad de Adquisiciones y Licitaciones en el horario comprendido entre las 9:00 a 14:00 horas y de 15:00 a 16:30 horas, de lunes a jueves, la siguiente documentación:

- a) La factura correspondiente al monto a pagar, la cual deberá indicar, además de las menciones tributarias, el número de la correspondiente orden de compra.
- b) Documento "Recepción del Servicio" emitido por el Encargado de la Unidad Técnica de la Ilustre Municipalidad de Zapallar.
- c) Certificado que acredite estar al día en el pago de las remuneraciones y cotizaciones previsionales con sus trabajadores, o declaración jurada notarial en la que indique no tener trabajadores a su cargo.

El pago se efectuará en el plazo de 30 días corridos contados desde la entrega de la documentación señalada.





República de Chile  
I. Municipalidad de Zapallar  
Secretaría Municipal

## III.- BASES TÉCNICAS

### 15.- Descripción de los Servicios.

#### **Artículo 41°:**

La Ilustre Municipalidad de Zapallar requiere adquirir el siguiente servicio:

**PROYECTO DE CAMBIO E INSTALACION DE LUMINARIAS MICENA LED Y EMPALME PARA BAJADA PUBLICA CALA VICUÑA, LOCALIDAD DE CACHAGUA, COMUNA DE ZAPALLAR.**

#### **GENERAL:**

Las siguientes especificaciones técnicas corresponden al proyecto de cambio e instalación de luminarias micena a Led y la construcción de empalme en bajada publica Cala Vicuña, Sector Cachagua, Comuna de Zapallar.

#### **SERVICIO:**

Desarme y construcción de circuito de luminarias ornamentales a LED, desde el retiro de conductores hasta la construcción del empalme, para seguir con el proyecto eléctrico planimetría eléctrica de revisión de cámara.

- Se realizara planimetría eléctrica y declaración SEC.
- Se deberá realizar el retiro de luminarias existentes y ser llevada al canil municipal ubicado en Asentamiento, localidad de Catapilco.
- Se debe considerar el cambio de línea completa a conductor súper FLEX 8ANG utilizando canalización existente, sino reemplazar canalización.
- Realización de cámaras de paso en cada luminaria con conexión a tierra.
- Colocación de canastillo de anclaje de luminaria micena

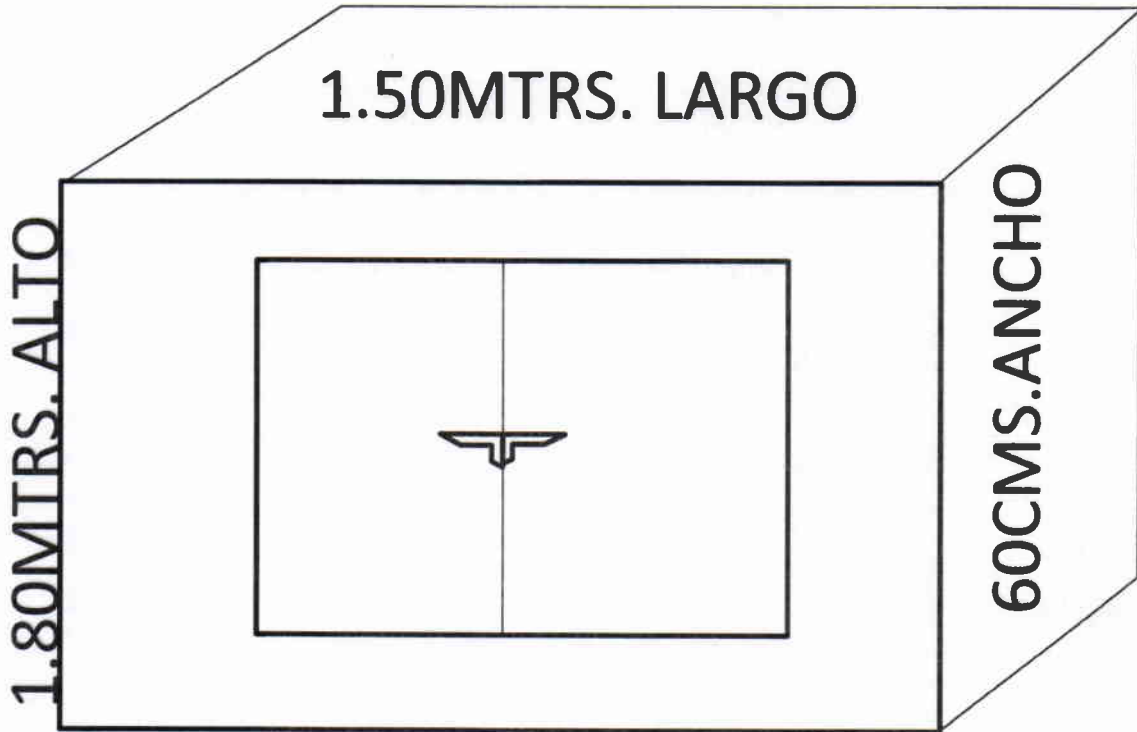
#### **CASETA**

Corresponde a la construcción de caseta de concreto donde se instalaran los equipos de empalme con puerta metálica, (se adjunta plano).





República de Chile  
I. Municipalidad de Zapallar  
Secretaría Municipal



### LUMINARIA

MODELO	ORNAMENTAL 686 LED
CANTIDAD DE LED	40PCS
CONSUMO TOTAL	80W
LÚMENES MANTENIDOS	7000LM
RENDIMIENTO LAMPARA	>85%
DIAMETRO MONTAJE BASE	Ø 60MM
PESO DEL EQUIPO	9.2KG

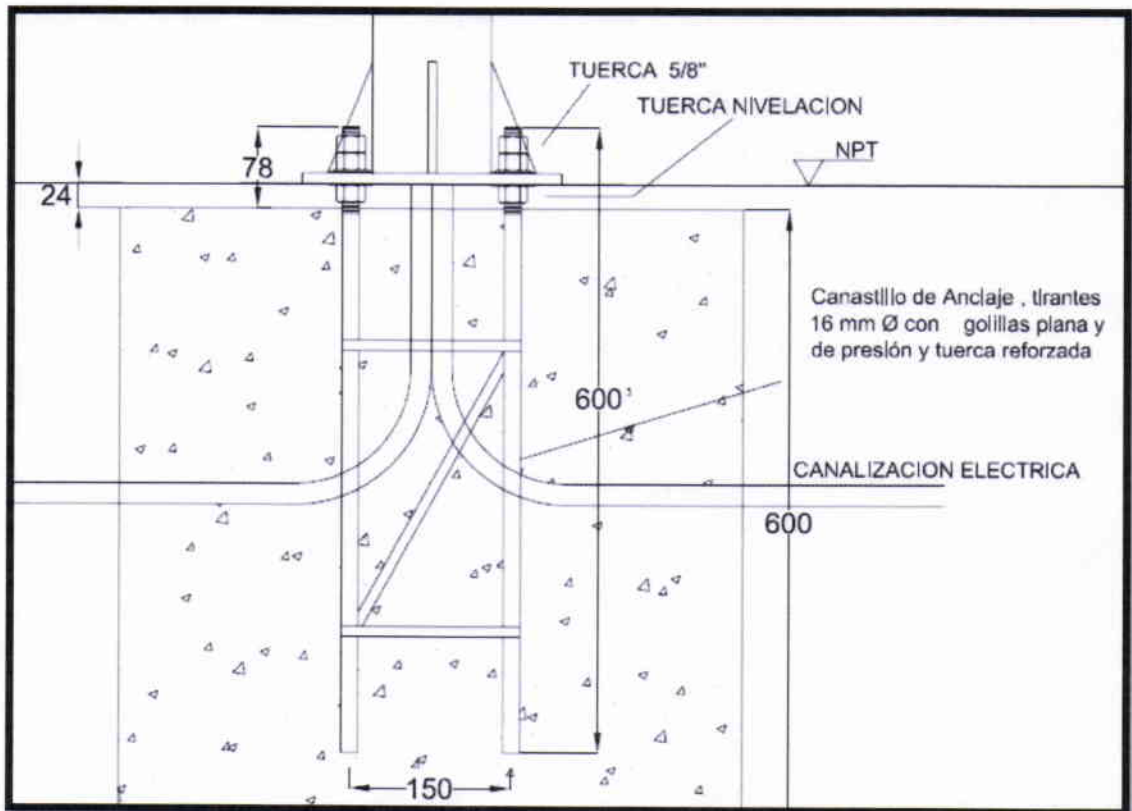






República de Chile  
I. Municipalidad de Zapallar  
Secretaría Municipal

## Verde Santiago





República de Chile  
I. Municipalidad de Zapallar  
Secretaría Municipal

## 16.- Procedimiento de solicitud, ejecución y recepción de los servicios.

### Artículo 42°:

#### a) Procedimiento de solicitud:

El MUNICIPIO, a través de la Unidad de Adquisiciones, cursará al Proveedor la solicitud de provisión del servicio mediante la emisión de una Orden de Compra a través del portal [www.mercadopublico.cl](http://www.mercadopublico.cl). Conforme al precio adjudicado en la presente licitación.

#### b) Lugar y plazo de ejecución del servicio:

El Proveedor deberá ejecutar el servicio requerido en los sectores definidos según bases técnicas, ubicada en la dirección del mandante en un horario continuado, en la forma, cantidad, calidad y plazo convenido y aceptado en las bases y oferta respectiva, adjuntando la correspondiente orden de compra correspondiente.

El Proveedor deberá emitir por cada servicio una guía de despacho a nombre del MUNICIPIO y en ella se dejará constancia de la recepción de los servicios. La guía de despacho deberá contener, además de las menciones tributarias, el número y fecha de la orden de compra.

El Proponente deberá ejecutar el servicio de acuerdo a los plazos establecidos en su Oferta Técnica la que con todo, no puede ser superior a 51 días.

#### c) Condiciones de entrega y recepción de los servicios:

Al momento de entregar el servicio el Proveedor deberá entregar un documento que contenga la información sobre los servicios que, habiéndole sido requeridos por el MUNICIPIO conforme a la respectiva Orden de Compra, no ejecutará dentro del plazo convenido (faltantes).

Por su parte corresponderá al Encargado de la Unidad Técnica correspondiente efectuar la recepción de los servicios licitados y entregar el Documento "Recepción de Servicio".

En caso de rechazo se estará a lo previsto en el artículo 43°.

## 17.- Procedimiento de nueva ejecución de los servicios.

### Artículo 43°:

El MUNICIPIO se reserva el derecho de rechazar total o parcialmente la entrega de los servicios al momento de su entrega en el lugar y los términos establecidos en las bases





República de Chile  
I. Municipalidad de Zapallar  
Secretaría Municipal

técnicas, si los éstos no cumplen con los requerimientos técnicos exigidos en estas Bases y en general por cualquier defecto o circunstancia que afecte su uso y goce adecuado, caso en el cual el o los servicios rechazados se considerarán no ejecutados.

En tales casos la nueva ejecución de los servicios se efectuará conforme al siguiente procedimiento:

1. El Jefe de la Unidad Técnica o quien lo reemplace, enviará un correo electrónico al Proveedor, indicando él o los servicios que han sido rechazados, sus cantidades y el motivo del rechazo.
2. El Proveedor tendrá 48 horas contado desde el envío del correo electrónico para ejecutar nuevamente los servicios, asumiendo además, los costos inherentes al retiro, traslado y reposición de personal y/o material.
3. El retiro del material que se haya empleado, así como la ejecución de los nuevos servicios se efectuará en el lugar estipulado por la Unidad Técnica en el horario indicado en la letra b) del artículo 42º de estas Bases.
4. Si el Proveedor no ejecuta los nuevos servicios dentro del plazo señalado en el Nº2 precedente, el Jefe de la Unidad Técnica emitirá un informe que indicará el incumplimiento del proveedor y el monto total del cambio no realizado, el que será descontado de la factura pendiente para pago, solicitando la nota de crédito respectiva, sin perjuicio de la aplicación de las multas previstas en el artículo 36º de estas Bases.

#### **18.- Presentación de la Oferta Técnicas.**

##### **Artículo 44º: PRESENTACIÓN DE LA OFERTA TECNICA**

Los oferentes deberán presentar su oferta técnica considerando lo señalado en las Bases Técnicas, todo lo cual se entenderá formar parte de la oferta aún cuando el proveedor no lo señale, y conforme a los formularios contenidos en el Anexo Nº3, conteniendo o adjuntando toda la información en ellos exigida además de las muestras en los casos en que corresponda.

#### **19.- Contraparte Técnica del MUNICIPIO**

##### **Artículo 45º: Unidad Técnica del MUNICIPIO.-**

La Unidad Técnica del MUNICIPIO será el Departamento de Mantenimiento, Operaciones, Tránsito e Inspección.





República de Chile  
I. Municipalidad de Zapallar  
Secretaría Municipal

## IV.- ANEXOS

### ANEXO N°1-A FORMATO DE IDENTIFICACIÓN DEL OFERENTE PERSONA NATURAL

DATOS DE LA PERSONA NATURAL	
Nombre Completo	
Cédula Nacional de Identidad	
Nacionalidad	
Profesión	
Domicilio	Calle : N° Comuna: Ciudad: Región :
Fono	Fax
Correo electrónico	
N° Boleta de Garantía de Seriedad Oferta y Banco emisor	

DATOS ENCARGADO DEL PROYECTO	
Nombre completo	
Cédula de identidad	
Cargo	
Fono	Fax
Correo Electrónico	

Indicación de incorporación en Chileproveedores de todos los requisitos para ofertar, según lo señalado en la letra a) del artículo 13° de las Bases:

\_\_\_\_\_  
Firma de la persona natural proponente

Fecha: \_\_\_\_\_





República de Chile  
I. Municipalidad de Zapallar  
Secretaría Municipal

<b>ANEXO N°1-B</b> <b>FORMATO DE IDENTIFICACIÓN DEL OFERENTE PERSONA JURÍDICA</b>
--

<b>DATOS DE LA PERSONA JURIDICA</b>	
Tipo de persona jurídica	
Razón social	
Giro	
Rut	
Domicilio	Calle : N° Comuna: Ciudad: Región :
Fono	Fax
Correo electrónico	
N° Boleta de Garantía de Seriedad Oferta y Banco emisor	

<b>DATOS DEL REPRESENTANTE LEGAL</b>	
Nombre completo	
Cédula de Identidad	
Nacionalidad	
Cargo	
Domicilio	
Fono	Fax
Correo Electrónico	
Notaría y fecha de escritura pública de personería	

(NOTA: Si son dos o más los representantes legales se deberá indicar los datos de cada uno de ellos conforme a lo señalado en el cuadro precedente)

<b>DATOS ENCARGADO (EJECUTIVO)</b>	
Nombre completo	
Cédula de identidad	
Cargo	
Fono	Fax
Correo Electrónico	





República de Chile  
I. Municipalidad de Zapallar  
Secretaría Municipal

Indicación de incorporación en Chileproveedores de todos los requisitos para ofertar, según lo señalado en la letra a) del artículo 13º de las Bases:

.....  
(Nombre y rut del proponente/representante legal)

(\*\*NOTA: Si son dos o más los representantes legales todos ellos deberán firmar)

Fecha: \_\_\_\_\_





República de Chile  
I. Municipalidad de Zapallar  
Secretaría Municipal

## ANEXO Nº2-A DECLARACION JURADA SIMPLE PERSONA NATURAL

En [ciudad/ país], a [fecha], [nombre del proponente], declara bajo juramento que:

a) Al momento de presentación de la propuesta no ha sido condenado por prácticas antisindicales o infracción a los derechos fundamentales del trabajador dentro de los dos años anteriores.

b) A su respecto no se aplica ninguna de las prohibiciones descritas en el artículo 4 de la Ley 19.886, esto es:

1. Que no es funcionario directivo de la I. Municipalidad de Zapallar;
2. Que no es cónyuge, hijo, adoptado ni pariente hasta el tercer grado de consanguinidad ni segundo de afinidad de algún funcionario directivo de la I. Municipalidad de Zapallar;
3. Que está en conocimiento que en caso de serme adjudicada la licitación, y existir saldos insolutos de remuneraciones o cotizaciones de seguridad social con los actuales trabajadores o trabajadores contratados en los dos últimos años, los pagos servicios del contrato licitado deberán ser destinados primeramente a liquidar dichas deudas.

.....  
(Nombre, firma y rut del proponente)

Fecha: \_\_\_\_\_





## ANEXO Nº2-B DECLARACION JURADA SIMPLE PERSONA JURÍDICA

En [ciudad/ país], a [fecha] [nombre del proponente o representante(s) legal(es) según corresponda], representante (s) legal (es) de (nombre de la persona jurídica proponente, si corresponde) declara bajo juramento que a su respecto no se aplica ninguna de las prohibiciones descritas en el artículo 4 de la Ley 19.886, esto es:

- a) Que no es funcionario directivo del la I. Municipalidad de Zapallar.
- b) Que no es cónyuge, hijo, adoptado ni pariente hasta el tercer grado de consanguinidad ni segundo de afinidad de algún funcionario directivo de la I. Municipalidad de Zapallar;
- c) Que la Sociedad que represento no es una sociedad de personas en la que las personas indicadas en las letras a) y b) precedente formen parte;
- d) Que la Sociedad que representa no es una sociedad en comandita por acciones ni una sociedad anónima cerrada, en la que las personas indicadas en las letras a) y b) sean accionistas;
- e) Que la Sociedad que representa no es una sociedad anónima abierta en la que las personas indicadas en las letras a) y b) anteriores, sean dueños de acciones que representen el 10% o más del capital;
- f) No tiene la calidad de gerente, administrador, representante o director de cualquiera de las sociedades referidas en las letras anteriores;
- g) Que el proponente/sociedad o persona jurídica que representa no ha sido condenado(a) por prácticas antisindicales o infracción a los derechos del trabajador, en los últimos dos años.
- h) Que está en conocimiento que en caso de serme adjudicada la licitación, y existir saldos insolutos de remuneraciones o cotizaciones de seguridad social con los actuales trabajadores o trabajadores contratados en los dos últimos años, los pagos servicios del contrato licitado deberán ser destinados primeramente a liquidar dichas deudas.

Asimismo, declara bajo juramento que a su respecto no se aplica ninguna la prohibición descrita en el artículo 10 de la Ley 20.393, esto es prohibición de celebrar actos y contratos con organismos del Estado.

.....  
(Nombre, firma y rut del proponente/representante legal)

(\*\*NOTA: Si son dos o más los representantes legales todos ellos deberán firmar)

Fecha: \_\_\_\_\_







República de Chile  
I. Municipalidad de Zapallar  
Secretaría Municipal

## ANEXO Nº3 OFERTA TECNICA

1. Razón Social Empresa: \_\_\_\_\_
2. El proponente deberá indicar plazo de ejecución total de la obra y presentar Carta Gantt.  
Si el proponente no indica plazo ni presenta Carta Gantt o, presentándola, oferta un plazo total de ejecución superior al establecido en el artículo 42° de las Bases será evaluado con nota cero (0) en el correspondiente criterio de evaluación "Plazo de Ejecución de los Servicios" y de resultar adjudicado se le exigirá que ejecute completamente la obra dentro del plazo máximo de ejecución a que se refiere el artículo 42°.
  - Plazo de Ejecución \_\_\_\_\_ días corridos.
3. Garantía de los trabajos: \_\_\_\_\_ meses.
4. Experiencia del proponente: Sólo serán considerados en la evaluación los mandantes aquí señalados que hayan emitido certificados de recepción conforme de servicios similares, a nombre del proponente que suscribe para la presente licitación, con firma y timbre correspondiente.- **Si el oferente no rellena la información solicitada en la totalidad de la fila, el certificado de recepción correspondiente se considerará como "no presentado" para efectos de su evaluación.**

Empresa (Cliente)	Nombre, dirección, fono y/o mail de referencia	Descripción del Servicio	Valor (indicando detalle, IVA, otros.)





República de Chile  
I. Municipalidad de Zapallar  
Secretaría Municipal


.....  
(Nombre y Rut del proponente/representante legal)

(\*\*NOTA: Si son dos o más los representantes legales todos ellos deberán firmar)

Fecha: \_\_\_\_\_





República de Chile  
I. Municipalidad de Zapallar  
Secretaría Municipal

## ANEXO N°4 OFERTA ECONOMICA

La Ilustre Municipalidad de Zapallar requiere adquirir el siguiente servicio:

**Proyecto de cambio e instalación de Luminarias Micena a Led y Empalme para bajada publica Cala Vicuña, Sector Cachagua, Comuna de Zapallar.**

DESCRIPCION	VALOR TOTAL NETO	TOTAL IVA INCLUIDO
<b>PROYECTO DE CAMBIO E INSTALACION DE LUMINARIAS MICENA A LED Y EMPALME PARA BAJADA PUBLICA CALA VICUÑA, CACHAGUA.</b>	\$ (*)	\$

**\*El valor que se debe ofertar en el portal es el Valor Total Neto.**

.....  
(Nombre y Rut del proponente/representante legal)

(\*\*NOTA: Si son dos o más los representantes legales todos ellos deberán firmar)

Fecha: \_\_\_\_\_





República de Chile  
I. Municipalidad de Zapallar  
Secretaría Municipal

**2º LLÁMESE** a licitación pública para la adquisición, de los servicios de que se trata conforme a las condiciones y estipulaciones de las bases que en este acto se aprueban mediante su publicación en el Sistema de Información de Compras y Contrataciones de la Administración a cargo de la Dirección de Compras y Contratación Pública.

**ANÓTESE, PUBLÍQUESE Y ARCHÍVESE**



**G. ANTONIO MOLINA DAINE**  
**SECRETARIO MUNICIPAL**



**NICOLAS COX URREJOLA**  
**ALCALDE**

DISTRIBUCION:

- 1.- ADQUISICIONES Y LICITACIONES.
- 2.- OFICINA DE TRANSPARENCIA.
- 3.- ARCHIVO: SECRETARIA MUNICIPAL

ADM / CTL / JUR / ADO / a/m