



República de Chile
I. Municipalidad de Zapallar
Secretaría Municipal

SESION ORDINARIA N° 26 / 2015

CONCEJO MUNICIPAL DE ZAPALLAR

Viernes 25 de Septiembre de 2015

**PRESIDE: SR. NICOLAS COX URREJOLA
ALCALDE**

**SECRETARIO: SR. G. ANTONIO MOLINA DAINE
SECRETARIO MUNICIPAL**

**ASISTE: SR. HERNAN ORTIZ GALVEZ
ADMINISTRADOR MUNICIPAL**

ASISTENCIA SEÑORES CONCEJALES:

**SR. FEDERICO RINGELING HUNGER
SR. SERGIO CORREA UNDURRAGA
SRA. LILIANA FIGUEROA ARANCIBIA
SRA. CAROLINA LETELIER RIUMALLO
SR. GONZALO FERNANDEZ OSORIO
SR. FIDEL ROJAS GUERRA**

**ASISTENCIA: SR. CRISTOBAL SOLIS LOBOS, Asesor Jurídico
SR. MARCELO CRUZ, Director de Control**

**PUBLICO: SRA. MARGARITA ESPERGUE
SRA. FLORA CARREÑO
SR. GERARDO ESPINA
SR. LUIS EMILIO CASANUENA
SR. CARLOS CASANUEVA
SR. JUAN ESPERGUE
SR. FELIPE CACERES**

TABLA

- 1. APROBACION ACTA ANTERIOR.**
- 2. CORRESPONDENCIA.**

Handwritten signature

Handwritten signature



República de Chile
I. Municipalidad de Zapallar
Secretaría Municipal

3. CUENTA SEÑOR ALCALDE.
4. MODIFICACIÓN PRESUPUESTARIA N° 9 MUNICIPAL – DEPTO. FINANZAS.
5. PROPOSICION ADJUDICACION PROPUESTA PUBLICA N° 39/2015 “FISCALIZACION Y REPARACION LUMINARIAS ORNAMENTALES DE LA COMUNA DE ZAPALLAR”.
6. PROPOSICION ADJUDICACION PROPUESTA PUBLICA N° 87/2015 “SERVICIO REPOSICION PARCIAL VENTANAS LICEO ZAPALLAR”
7. PROPOSICION ADJUDICACION PROPUESTA PUBLICA N° 79/2015 “SEGUROS PARA DEPENDENCIAS, VEHICULOS DE PROPIEDAD MUNICIPAL Y SEGUROS ACCIDENTES PERSONALES”.
8. PRESENTACION PRESUPUESTO PADEM 2016
9. RENOVACION CONTRATO COMODATO DE INMUEBLE UBICADO EN RAMBLA ALEJANDRO FIERRO S/N, DONDE SE EMPLAZA LA EDIFICACIÓN DENOMINADA “CESAR”.

1. **APROBACION ACTA ANTERIOR N° 25:**

- El Sr. Secretario Municipal indica que tiene el acta N° 25, con las correcciones para ser aprobada por los señores Concejales.

2. **CORRESPONDENCIA.**

- 2.1. El Sr. Secretario Municipal, informa al H. Concejo que en la carpeta de los señores Concejales se encuentran los tratos directos de servicio del mes de Agosto, las contrataciones del personal del mes de Agosto y las licitaciones del mes de Agosto.
- 2.2. El Sr. Secretario Municipal, informa al H. Concejo que también se encuentra en la carpeta de los señores concejales un Informe de la Contraloría, sobre una investigación especial efectuada por el Gobierno Regional a las Municipalidades de Papudo, Limache, Zapallar y Casablanca.
- 2.3. El señor Administrador Municipal hace entrega lo que se pidió en el concejo anterior sobre las calles que iban hacer tratadas con tratamiento salino.

 2



República de Chile
I. Municipalidad de Zapallar
Secretaría Municipal

- 2.4. El señor Administrador Municipal también señala que rescato de la persona que ve el tema Cultural, lo que había dicho el concejal Correa, el Patrimonio Histórico, ella saco las fotos de lo que ella considera la zona interior y zona costa y donde se van a poner las plaquitas que se solicitaron en alguna oportunidad.
- 2.5. El Sr. Administrador Municipal, indica que también tiene el informe de la Oficina Municipal de Catapilco.
- 2.6. El Sr. Alcalde indica que tiene en Correspondencia varias cosas, pero quiere precisar el Informe que señaló el Sr. Secretario, respecto a la Investigación especial que realizó la Contraloría en las Municipalidades de Papudo, Limache, Casablanca y Zapallar, que tiene que ver con las actuaciones Profesionales del Sr. Juan Tobar Valdivia, le gustaría leer las conclusiones:

Atendidas las consideraciones expuestas el desarrollo del presente trabajo, se determinó lo siguiente:

1. Se comprobó que en el año 2012, el señor Tobar Valdivia, Consejero Regional, fue contratado a honorarios por las Municipalidades de Papudo, Casablanca y Limache, participando en la votación favorable de un total de 32 proyectos presentados por las citadas entidades, por la suma total de \$ 3.202.481.375 y habría tenido otras intervenciones que no fue posible acreditar. No obstante, atendido que los hechos denunciados dicen relación con eventuales infracciones al principio de probidad administrativa, por parte de un consejero regional, es necesario concluir, en concordancia con la jurisprudencia administrativa existente en la materia, que no corresponde a este Organismo de Control intervenir en la materia, por ser competente para conocer del asunto el Tribunal Electoral Regional respectivo.
2. Se verificó que las Municipalidades de Papudo, Limache y Casablanca contrataron al señor Tobar Valdivia, para efectuar labores habituales y permanentes; que los informes mensuales de desempeño, adjuntos a los egresos se limitan a transcribir labor para la cual fue contratado, siendo una copia del mismo informe mes a mes, los cuales no señalan el avance pormenorizado del trabajo realizado durante el periodo, y que los convenios no establecieron la jornada laboral o la forma en que el servidor llevaría a cabo el cometido. Asimismo, se determinó que los certificados de conformidad suscritos no detallan las labores especificadas desarrolladas en el mes, por lo que esas entidades edilicias, en lo sucesivo, deberán adoptar las medidas conducentes a evitar la reiteración de los hechos descritos, lo que será verificado por esta Entidad de Control en futuras fiscalizaciones.
3. En relación con la denuncia que el aludido servidor tuvo a cargo del proceso licitatorio y ejecución del proyecto "Adquisición de contenedores para el manejo de residuos sólidos domiciliario", en las comunas de Limache y Casablanca, y que el mismo estaría vinculado a las empresas CARMOL, AGORA y EME, no se advierten objeciones que plantear sobre la materia.



República de Chile
I. Municipalidad de Zapallar
Secretaría Municipal

Remítase copia del presente informe a los recurrentes, Intendente del Gobierno Regional de Valparaíso, a los Alcaldes, a los Directores de Control y a los Secretario Municipales, todos de las Municipalidades de Zapallar, Papudo, Casablanca y Limache y a la Unidad Técnica de Control Externo, de esta Contraloría Regional.

Y porque Zapallar, porque el Sr. Tobar fue en su oportunidad Juez de Policía Local Suplente en cuatro oportunidades durante el año 2012.

2.7. El Sr. Alcalde indica que en correspondencia tiene cartas, una que habría llegado el 10 de Septiembre, el día anterior a la fecha de nuestro último concejo, solicitud del Club de Adulto Mayor Roberto Ossandón, y que había modificación presupuestaria, la carta la habrían recibido los concejales.

2.8. El Sr. Alcalde indica que tiene una carta del Club Deportivo Juventud El Blanquillo, tiene que ver con la modificación del Proyecto de la Subvención 2015, fue aprobado en la sesión 17/2015 de junio, el dinero de esa subvención la iban a ocupar en la compra de audio, 50 sillas, 7 mesas y 10 balones de futbol, pero con el temporal tuvieron problemas con el techo, por lo tanto nos están pidiendo autorización para cambio de proyecto, el actual sería comprar materiales para reparación de la techumbre de la sede y la mano de obra lo hacen ellos mismos.

- Se aprueba por Unanimidad de los señores Concejales cambiar el Proyecto de Subvención para el Club Deportivo Juventud El Blanquillo, el cual deberá ser informado a la Dideco.

(ACUERDO N°357)

2.9. El Sr. Alcalde informa sobre una solicitud especial por la señora Silvia Vicencio, Presidenta del Club de Adulto Mayor los Sueños Dorados de El Blanquillo.

Señor
Alcalde
Municipalidad de Zapallar
Presente.

Por Medio de la presente y junto con saludarles por medio de esta, el Club de Adulto Mayor los Sueños Dorados de El Blanquillo, representado por la señor Silvia Vicencio Puebla como Presidenta, respetuosamente nos dirigimos a usted para solicitarles, tenga a bien considerar la posibilidad de otorgar para nuestra Institución Subvención especial para el periodo 2015, para realizar nuestro viaje de finalización de año y que es característico en nuestra Institución.

Nuestra solicitud asciende a la suma de \$ 600.000.- con esa suma podemos completar el valor total del viaje que es complementaria a la subvención otorgada ya por la Ilustre Municipalidad de Zapallar por \$ 700.000.- poniendo nosotros como Institución la



República de Chile
I. Municipalidad de Zapallar
Secretaría Municipal

diferencia de \$ 1.500.000.-

Sin otro particular y esperando que la presente tenga una favorable acogida y pronta respuesta, se despide afectuosamente a usted.

Silvia Vicencio Puebla

- El Sr. Alcalde señala que esta recibida con fecha de ayer, me da la impresión que no contempla la modificación presupuestaria que estamos aprobando.
- Se aprueba bajo condición de Modificación Presupuestaria.
(ACUERDO N°358)

3.0. El Sr. Alcalde indica que tiene dos cartas en relación al punto número nueve, de la Renovación del Contrato Comodato del Cesar, una carta de la señora Margarita Esperguy y el Sr. Mondaca, las que serán leídas en su momento.

3. CUENTA SR. ALCALDE.

3.1. El Sr. Alcalde informa que con posterioridad al último concejo lo más relevante por orden de fecha, fue el día sábado 12 la concurrencia del Alcalde al desfile que fue invitado en Quillota por la Municipalidad de Quillota.

3.2. El desfile organizado por nosotros el día domingo 13 de Septiembre, que fue un desfile sumamente participativo, según estimaciones reales de acuerdo a las organizaciones, club deportivos, algunos desfilan más de dos veces, la verdad que el total de las personas que desfilaron incluido los militares, el balet, fue un total de dos mil doscientos sesenta y nueve personas independiente del público, yo creo que ese desfile participaron más de tres mil personas.

3.3. También se produjo el lanzamiento oficial de la Cuarta Feria de Turismo Rural en la ciudad de Viña del Mar, que como ustedes saben tiene el apoyo del Servicio Nacional de Turismo Quinta Región, fue echo en un local tradicional concurreció la prensa y en definitiva fue el lanzamiento que fuere los días 17 y 18 de Septiembre en la misma localidad que el día 19 y 20 se realizó la Décima Fiesta Costumbrista.

3.4. Estuvo reunido con el Comandante de la Armada, nos pusimos de acuerdo en firmar el Convenio en la determinación de la Línea de Playa como le llaman ellos, nosotros le llamamos la Línea de las más altas mareas en todo el litoral que corresponde a las playas de Cachagua y me comento que estaba lista la concesión de las playas de Zapallar y la playa Las Cujas, con el objeto de protegerlas, recordar que nosotros pedimos la concesión de las playas de La Laguna, Zapallar, Cachagua, con el efecto de protegerlas, y nos habían otorgado



las playas de La Laguna y Cachagua, más la playa de la Frutilla, y nos estarías entregando el visto bueno.

3.5. Bueno todos fueron testigos del sismo que ocurrió y lo que significó y el accionar de la comuna desde el minuto que suenan las sirenas, que son activadas desde la central de emergencia, automáticamente de la comunicación de la Onemi y lo rápido que los sectores afectados que fueron La Laguna, sector bajo de Cachagua y Zapallar, pudo llegar a su punto de encuentro y fue larga la noche porque la alerta roja se termina a las 05:25 de la mañana, no existieron mayores daños con el terremoto y se pudo realizar las fiestas patrias sin inconvenientes.

- La Concejal Figueroa y Letelier piden la palabra, ambas por el mismo tema, la Concejal Letelier señala que las vías de evacuación de la Laguna que no están funcionando, la gente tiene que subir por el cerro, pasar por alambres púas, había un proyecto que no se ha ejecutado.
- La Concejal Figueroa indica que en la Población Estadio hay muchos adultos mayores, la vía de evacuación es distante de sus viviendas, hay familias que vive cerca del estero y tienen que evacuar hacia el otro extremo, las calles están en mal estado, los vecinos ~~se~~ tenían que conseguir movilización para trasladar a las personas, porque hay adultos que utilizan bastón, al llegar arriba se quedan a la intemperie, se debería considerar contar con una carpa de campaña para instalar arriba ~~del~~ cerro, especialmente para los adultos mayores, hay que estar preparados a raíz de los fuertes temblores que han afectado a la zona y casi todos con alerta de tsunami, que obliga a evacuar a la población, y el sector Laguna de Zapallar está considerado de alto riesgo.

La Unidad de Emergencia debería reunirse con los vecinos y que ellos expongan el protocolo a seguir en estas emergencias, analizar las vías de evacuación en conjunto con los vecinos.

- El Concejal Rojas, señala que hay un proyecto ahí, que pasa con eso, la gente tiene que estar preparada no puede pasar por los alambres.
- El Sr. Administrador Municipal, indica que efectivamente hay un proyecto que se están preparando para el 2016.
- La Concejal Letelier señala que ese proyecto está! las molestias de la gente las reciben los concejales, el señor Danilo Arriagada dice que el proyecto está en Secpla pero no se ha llevado a cabo, no se puede seguir esperando.
- El Sr. Administrador Municipal, señala que el terremoto y el tsunami no solamente afectó a la Laguna en lo particular, también le afectó en Papudo le tocó subir a los cerros y fue caótico, de vehículos, personas, Carabineros le decía que subieran



República de Chile
I. Municipalidad de Zapallar
Secretaría Municipal

pero no se podía, tampoco tenía una salida de emergencia, entiendo el planteamiento que hacen acá, los vamos a tener presente para ejecutarlo.

- El Concejal Correa, señala que sería bueno que el señor Danilo Arriagada, el cual fue citado, pase a explicar para ver qué pasa con eso, ahora yo entiendo lo que pasa en Papudo, pero no comparemos Papudo con La Laguna, donde de hecho las familias viven en la calle principal, trataron de arrancar a los cerros y se encontraron con cierres de alambres de púas, lo cual demuestra que el departamento de aseo de la municipalidad no ha pasado por ahí en mucho tiempo. Nos orgullece ver a un Zapallar limpio, un Catapilco limpio, ¿que pasa con La Laguna?
- La Concejal Letelier indica que la gente le pide respuestas, porque a mí no me sirve decirles tal vez se verá, está en proceso, así que solicito hacer una reunión para dar una respuesta satisfactoria a la comunidad.
- El Concejal Fernández señala que en el momento del terremoto venia de Catapilco, y se encontró con un peligro, Carabinero estaba en otras cosas, pero la gente salía desesperada de la vega, con un peligro grande de atropellar a alguien, la verdad todos nos desesperamos con arrancar en ese momento.
- La Concejal Figueroa indica con respecto al mismo tema, en la Población Estadio, La Laguna, hay muchos adultos mayores, tratar de que Seguridad haga una reunión que le informe a la gente, evaluar bien el camino de evacuación.
- El Sr. Administrador Municipal, señala que dentro del informe que le lleo de La Laguna, le señalan que se había puesto a disposición el bus municipal de Dideco para el traslado de los residentes de La Laguna.
- Se le informa que de La Laguna, sector balneario y no de la Población Estadio.

4. MODIFICACIÓN PRESUPUESTARIA N° 9 MUNICIPAL – DEPTO. FINANZAS.

- A continuación el Sr. Juan Carlos Reinoso, Jefe de Administración y Finanzas (S) procede a presentar la Modificación Presupuestaria.

MODIFICACION PRESUPUESTARIA MUNICIPAL N°9-2015
INGRESOS

C U E N T A S C O D I G O	D E N O M I N A C I O N	P R E S U P U E S T O I N I C I A L	P R E S U P U E S T O V I G E N T E	T O T A L I N G R E S O S A U M E N T O S	T O T A L I N G R E S O S D I S M I N U C I O N	S A L D O P R E S U P .
115-00-00-000-000-000	Deudores Presupuestarios 111..		14,949,535,744	-	-	14,949,535,744
115-03-00-000-000-000	C x C Tributos sobre uso de bienes y realización de activ.	12,618,200,000	10,770,663,000	-	-	10,770,663,000
115-03-01-000-000-000	Patentes y Tasas por Derechos		4,070,663,000	-	-	4.070.663.000

7



República de Chile
I. Municipalidad de Zapallar
Secretaría Municipal

		4.070.863,000			
115-03-02-000-000-000	Permisos y Licencias		4.400.000,000		4.400.000,000
115-03-03-000-000-000	Part. Impuesto Territorial – Art. 37 DL. N° 3.953, de 1979	4.400.000,000		2.300.000,000	2.300.000,000
115-03-99-000-000-000	Otros Tributos				
115-05-00-000-000-000	C x C Transferencias Corrientes	25.000,000	86.341,985		86.341,985
115-05-01-000-000-000	Del Sector Privado	25.000,000	25.000,000		25.000,000
115-05-03-000-000-000	De Otras Entidades Públicas		61.341,985		61.341,985
115-06-00-000-000-000	C x C Rentas de la Propiedad				
115-06-01-000-000-000	Ariendo de Activos No Financieros				
115-06-02-000-000-000	Dividendos				
115-06-03-000-000-000	Intereses				
115-06-04-000-000-000	Participación de Utilidades				
115-06-99-000-000-000	Otras Rentas de la Propiedad				
115-07-00-000-000-000	C x C Ingresos de Operación				
115-07-01-000-000-000	Venta de Bienes				
115-07-02-000-000-000	Venta de Servicios				
115-08-00-000-000-000	C x C Otros Ingresos Corrientes	979.000,000	979.000,000		979.000,000
115-08-01-000-000-000	Recuperaciones y Reembolsos por Licencias Médicas	4.500,000	4.500,000		4.500,000
115-08-02-000-000-000	Multas y Sanciones Pecuniarias	216.500,000	216.500,000		216.500,000
115-08-03-000-000-000	Part. Fondo Común Municipal – Art. 38 D. L. N° 3.063, DE 1979	750.000,000	750.000,000		750.000,000
115-08-04-000-000-000	Fondos de Terceros	3.000,000	3.000,000		3.000,000
115-08-99-000-000-000	Otros	5.000,000	5.000,000		5.000,000
115-10-00-000-000-000	C x C Venta de Activos No Financieros				
115-10-01-000-000-000	Terrenos				
115-10-02-000-000-000	Edificios				
115-10-03-000-000-000	Vehículos				
115-10-04-000-000-000	Mobiliario y Otros				
115-10-05-000-000-000	Máquinas y Equipos				
115-10-06-000-000-000	Equipos Informáticos				
115-10-07-000-000-000	Programas Informáticos				
115-10-99-000-000-000	Otros Activos no Financieros				
115-11-00-000-000-000	C x C Ventas de Activos Financieros				
115-11-01-000-000-000	Venta o Rescate de Títulos y Valores				
115-11-02-000-000-000	Venta de Acciones y Participaciones de Capital				
115-11-99-000-000-000	Otros Activos Financieros				
115-12-00-000-000-000	C x C Recuperación de Préstamos	490.000,000	490.000,000		490.000,000
115-12-02-000-000-000	Hipotecarios				
115-12-06-000-000-000	Por Anticipos a Contratistas				
115-12-07-000-000-000	Por Anticipos por Cambio de Residencia				
115-12-09-000-000-000	Por Ventas a Plazo				
115-12-10-000-000-000	Ingresos por Percibir	490.000,000	490.000,000		490.000,000
115-13-00-000-000-000	C x C Transferencias para Gastos de Capital	16.500,000	25.991,200		25.991,200
115-13-01-000-000-000	Del Sector Privado	10.000,000	10.000,000		10.000,000
115-13-03-000-000-000	De Otras Entidades Públicas	6.500,000	15.991,200		15.991,200
115-13-03-002-000-000	De la Subsecretaría de Desarrollo Regional y Administrativo		9.491,200		9.491,200
115-13-03-002-001-000	Programa Mejoramiento Urbano y Equipamiento Comunal (PMU)		9.491,200		9.491,200

47
M



República de Chile
I. Municipalidad de Zapallar
Secretaría Municipal

115-13-03-002-002-000	Programa Mejoramiento de Barrios						
115-13-03-002-003-000	FONDOS FRIL						
115-13-03-005-000-000	Del Tesoro Público						
115-13-03-005-001-000	Patentes Mineras Ley N° 19.143						
115-13-03-099-000-000	De Otras Entidades Públicas						
115-14-00-000-000-000	Endeudamiento						
115-14-01-000-000-000	Endeudamiento Interno						
115-15-00-000-000-000	Saldo Inicial De Caja		398,284,000	2,597,539,559			2,597,539,559
115-15-01-000-000-000	Saldo Inicial De Caja		337,037,000	2,597,539,559			2,597,539,559
TOTAL			12,618,200,000	14,918,054,144			14,918,054,144

MODIFICACION PRESUPUESTARIA MUNICIPAL N°9-2015

GASTOS

C U E N T A S CODIGO	DENOMINACION	PRESUPUESTO INICIAL	PRESUPUESTO VIGENTE	TOTAL GASTO AUMENTO	TOTAL GASTO DISMINUCION	SALDO PRESUPUEST.	DESCRIPCION
215-00-00-000-000-000	Acreeedores Presupuestarios 121...	12,618,200,000	14,949,535,744	2,000,000	2,000,000	14,949,535,744	
215-21-00-000-000-000	C x P Gastos en Personal	2,221,183,000	2,376,191,563	-	-	2,376,191,563	
215-21-01-000-000-000	Personal de Planta	627,285,000	642,981,000			642,981,000	
215-21-02-000-000-000	Personal a Contrata	125,457,000	129,381,000			129,381,000	
215-21-03-000-000-000	Otras Remuneraciones	743,136,000	813,136,000			813,136,000	
215-21-04-000-000-000	Otras Gastos en Personal	725,305,000	790,693,563			790,693,563	
215-22-00-000-000-000	C x P Bienes y Servicios de Consumo	3,015,936,000	3,374,176,233	-	2,000,000	3,372,176,233	
215-22-01-000-000-000	Alimentos y Bebidas	40,000,000	42,709,322			42,709,322	
215-22-02-000-000-000	Textiles, Vestuario y Calzado	49,500,000	74,377,422			74,377,422	
215-22-03-000-000-000	Combustibles y Lubrificantes	70,000,000	78,069,866			78,069,866	
215-22-04-000-000-000	Materiales de Uso o Consumo	213,350,000	289,001,045			289,001,045	
215-22-05-000-000-000	Servicios Básicos	334,000,000	307,532,500			307,532,500	
215-22-06-000-000-000	Mantenimiento y Reparaciones	174,500,000	157,175,851			157,175,851	
215-22-07-000-000-000	Publicidad y Difusión	48,500,000	57,335,138			57,335,138	
215-22-08-000-000-000	Servicios Generales	1,474,756,000	1,658,129,345			1,658,129,345	
215-22-09-000-000-000	Arrendos	367,330,000	363,210,698			363,210,698	
215-22-10-000-000-000	Servicios Financieros y de Seguros	72,000,000	130,171,979			130,171,979	
215-22-11-000-000-000	Servicios Técnicos y Profesionales	125,000,000	174,837,907			174,837,907	
215-22-12-000-000-000	Otros Gastos en Bienes y Servicios de Consumo	47,000,000	41,625,160		2,000,000	39,625,160	Ajuste presupuestario, según proyección analizado por Depto. Finanzas
215-23-00-000-000-000	C x P Prestaciones de Seguridad Social	-	-	-	-	-	

Handwritten signature and number 9.



República de Chile
I. Municipalidad de Zapallar
Secretaría Municipal

215-23-01-000-000-000	Prestaciones Previsionales		-		-	-	
215-23-03-000-000-000	INDEMNIZACION DE CARGO FISCAL		-		-	-	
215-24-00-000-000-000	C x P Transferencias Corrientes	5,785,982,000	5,861,783,875	2,000,000	-	5,863,783,875	
215-24-01-000-000-000	Al Sector Privado	1,270,700,000	1,317,131,875	2,000,000	-	1,319,131,875	
215-24-01-001-000-000	Fondos de Emergencia de	15,000,000	35,000,000			35,000,000	
215-24-01-004-000-000	Organizaciones Comunitarias	100,000,000	112,000,000	2,000,000		114,000,000	Subvenciones especiales
215-24-01-005-000-000	Otras Personas Jurídicas Privadas	35,000,000	35,000,000			35,000,000	
215-24-01-006-000-000	Voluntariado	-	-		-	-	
215-24-01-007-000-000	Asistencia Social a Personas Naturales	561,600,000	563,312,067	-	-	563,312,067	
215-24-01-007-001-000	Aportes funerarios	9,600,000	9,600,000		-	9,600,000	
215-24-01-007-002-000	Pasajes	4,500,000	6,000,000			6,000,000	
215-24-01-007-003-000	Becas de estudio	437,500,000	437,500,000		-	437,500,000	
215-24-01-007-999-000	Otras ayudas	110,000,000	110,212,067			110,212,067	
215-24-01-008-000-000	Premios y otros	11,500,000	15,333,610		-	15,333,610	
215-24-01-008-001-000	Premios y Otros - Gestion	500,000	500,000		-	500,000	
215-24-01-008-002-000	Premios y otros - act. municipales	11,000,000	11,333,610			11,333,610	
215-24-01-008-003-000	Premios y otros- Prog. deportivos						
215-24-01-999-000-000	Otras Transferencias al Sector Privado	547,600,000	556,486,198		-	556,486,198	
215-24-01-999-001-000	Otras Transferencias al Sector Privado	459,100,000	467,986,198			467,986,198	
215-24-01-999-002-000	Apoyo Servicio Convenios Municipales	88,500,000	88,500,000			88,500,000	
215-24-03-000-000	A Otras Entidades Públicas	4,515,282,000	4,569,282,000	-	-	4,569,282,000	
215-24-03-080-000-000	A las Asociaciones	12,500,000	21,500,000		-	21,500,000	
215-24-03-080-001-000	A la Asociación Chilena de Municipalidades	12,500,000	21,500,000			21,500,000	
215-24-03-080-002-000	A Otras Asociaciones						
215-24-03-090-000-000	Al Fondo Común Municipal - Permisos de Circulación	2,750,000,000	2,750,000,000		-	2,750,000,000	
215-24-03-090-001-000	Aporte Año Vigente	2,730,000,000	2,730,000,000		-	2,730,000,000	
215-24-03-090-002-000	Aporte Otros Años	20,000,000	20,000,000		-	20,000,000	
215-24-03-092-000-000	Al Fondo Común Municipal - Multas	56,500,000	56,500,000		-	56,500,000	
215-24-03-092-001-000	Art. 14, N° 6 Ley N° 19.895	56,500,000	56,500,000		-	56,500,000	
215-24-03-099-000-000	A Otras Entidades Públicas	110,000,000	130,000,000		-	130,000,000	
215-24-03-099-002-000	A otras entidades públicas	110,000,000	130,000,000			130,000,000	
215-24-03-100-000-000	A Otras Municipalidades				-		
215-24-03-101-000-000	A Servicios Incorporados a su Gestión	1,586,282,000	1,611,282,000		-	1,611,282,000	
215-24-03-101-001-000	A Educación	781,282,000	806,282,000		-	806,282,000	
215-24-03-101-002-000	A Salud	805,000,000	805,000,000		-	805,000,000	
215-25-00-000-000-000	C x P íntegros al Fisco	200,000	200,000	-	-	200,000	



República de Chile
I. Municipalidad de Zapallar
Secretaría Municipal

215-25-01-000-000-000	Impuestos	200,000	-			-	
215-26-00-000-000-000	C x P Otros Gastos Corrientes	19,000,000	27,000,000	-	-	27,000,000	
215-26-01-000-000-000	Devoluciones	15,000,000	23,000,000			23,000,000	
215-26-02-000-000-000	Compensaciones por daños a terceros y/o a la propiedad		-			-	
215-26-04-000-000-000	Aplicación Fondos de Terceros	4,000,000	4,000,000	-		4,000,000	
215-29-00-000-000-000	C x P Adquisición de Activos no Financieros	122,010,000	441,540,528	-	-	441,540,528	
215-29-01-000-000-000	Terrenos	60,000,000	320,000,000			320,000,000	
215-29-02-000-000-000	Edificios		-			-	
215-29-03-000-000-000	Vehículos		32,000,000			32,000,000	
215-29-04-000-000-000	Mobiliario y Otros	25,000,000	24,199,265			24,199,265	
215-29-05-000-000-000	Máquinas y Equipos	17,000,000	17,000,000			17,000,000	
215-29-06-000-000-000	Equipos Informáticos	10,000,000	23,232,113			23,232,113	
215-29-07-000-000-000	Programas Informáticos	10,000,000	5,000,000			5,000,000	
215-29-99-000-000-000	Otros Activos no Financieros	10,000	20,109,150			20,109,150	
215-30-00-000-000-000	C x P Adquisición de Activos Financieros	-	-	-	-	-	
215-30-01-000-000-000	Compra de Títulos y Valores		-			-	
215-30-02-000-000-000	Compra de Acciones y Participaciones de Capital	-	-			-	
215-30-99-000-000-000	Otros Activos Financieros	-	-			-	
215-31-00-000-000-000	C x P Iniciativas de Inversión	1,423,889,000	2,778,782,707	-	-	2,778,782,707	
215-31-01-000-000-000	Estudios Básicos		-			-	
215-31-02-000-000-000	Proyectos	1,423,889,000	2,778,782,707	-	-	2,778,782,707	
215-31-02-002-000-000	Consultoría	290,889,000	353,191,472	-	-	353,191,472	
215-31-02-002-002-000	Plan Regulador		3,774,202			3,774,202	
215-31-02-002-003-000	Ejecución de Proyectos de Mejora Constante		3,392,058			3,392,058	
215-31-02-002-011-000	Concesión Marítima		2,420,808			2,420,808	
215-31-02-002-012-000	Continuar con la conservación Restauración del medio ambiente		9,701,846			9,701,846	
215-31-02-002-015-000	Entregar un servicio de salud de calidad con infraestructura y equipamiento acorde a las necesidades		-			-	
215-31-02-002-016-000	Mejorar la infraestructura urbana y el equipamiento público		39,922,808			39,922,808	
215-31-02-002-017-000	Entregar un servicio de educación de alto nivel con una docencia de calidad e infraestructura y equipamiento		2,290,750			2,290,750	



República de Chile
I. Municipalidad de Zapallar
Secretaría Municipal

215-31-02-002-019-000	Ser una organización Municipal Moderna, Ágil, Flexible y Profesionalizada, con funcionarios competentes	10,000,000					
215-31-02-002-022-000	Territorio						
215-31-02-002-023-000	Condiciones de Vida	157,949,000					
215-31-02-002-023-000	Capital Humano	69,761,000					
215-31-02-002-024-000	Gobierno Local	53,179,000	53,179,000			53,179,000	
215-31-02-004-000-000	Obras civiles	1,123,000,000	2,385,569,860	-	-	2,385,569,860	
215-31-02-004-002-000	Levantamiento y solución de redes		-			-	
215-31-02-004-003-000	Mantenimiento y Reparación mejorada constante	65,000,000	70,000,000			70,000,000	
215-31-02-004-009-000	Continuar con la conservación Restauración del medio ambiente		63,500,000			63,500,000	
215-31-02-004-010-000	Fortalecer el trabajo de redes y de liderazgo comunitario		-			-	
215-31-02-004-011-000	Lograr la Integración de las Diversas Localidades de la Comuna Desde la Perspectiva Territorial		-			-	
215-31-02-004-012-000	Entregar un servicio de salud de calidad con infraestructura y equipamiento acorde a las necesidades		0			-	
215-31-02-004-013-000	Mejorar la infraestructura urbana y el equipamiento público	213,000,000	1,504,908,640			1,504,908,640	
215-31-02-004-019-000	Territorio	28,000,000	28,000,000			28,000,000	
215-31-02-004-020-000	Condiciones de Vida	622,000,000	487,803,220			487,803,220	
215-31-02-004-021-000	Capital Humano	195,000,000	231,358,000			231,358,000	
215-31-02-004-022-000	Gobierno Local						
215-31-02-005-000-000	Equipamiento	10,000,000	40,021,375	-	-	40,021,375	
215-31-02-005-002	Adq. de mobiliario y otros para equip. comunal	10,000,000	40,021,375			40,021,375	
215-31-03-000-000-000	Programas de Inversión	0	0	0	0	0	
215-32-00-000-000-000	C x P Préstamos	-	-	-	-	-	
215-32-02-000-000-000	Hipotecarios	-	-	-	-	-	
215-32-06-000-000-000	Por Anticipos a Contratistas	-	-	-	-	-	
215-32-07-000-000-000	Por Anticipos por Cambio de Residencia	-	-	-	-	-	
215-32-09-000-000-000	Por Ventas a Plazo	-	-	-	-	-	
215-33-00-000-000-000	C x P Transferencias de Capital	-	-	-	-	-	
215-33-01-000-000-000	Al Sector Privado	-	-	-	-	-	
215-33-03-000-000-000	A Otras Entidades Públicas	-	-	-	-	-	
215-34-00-000-000-000	C x P Servicio de la Deuda	30,000,000	89,860,838	-	-	89,860,838	
215-34-01-000-000-000	Amortización Deuda Interna	-	-	-	-	-	
215-34-03-000-000-000	Intereses Deuda Interna	-	-	-	-	-	

[Handwritten signatures and initials]



República de Chile
I. Municipalidad de Zapallar
Secretaría Municipal

215-34-05-000-000-000	Otros Gastos Financieros Deuda Interna	-	-	-	-	-	-
215-34-07-000-000-000	Deuda Flotante	30,000,000	89,860,838			89,860,838	
TOTAL		12,618,200,000	14,949,535,744	2,000,000	2,000,000	14,949,535,744	

- La Srta. María Ignacia Gamboa, señala que solamente se hizo esta modificación a raíz de la carta presentada por el Club de Adulto Mayor Roberto Ossandón.
- El señor Alcalde le indica a la señorita María Ignacia Gamboa que hoy día hay otra carta sujeta a Modificación pero aún faltan solicitudes de viajes por las instituciones por lo que habría que esperar para una Modificación más grande.

Se Aprueba Modificación Presupuestaria N° 9 del departamento de Administración y Finanzas.

(ACUERDO N° 359)

**5. PROPOSICIÓN ADJUDICACION PROPUESTA PUBLICA N° 39/2015
“FISCALIZACION Y REPARACION LUMINARIAS ORNAMENTALES DE LA
COMUNA DE ZAPALLAR”.**

- Se señala que esta propuesta ya ha sido presentada en dos oportunidades, y la Contraloría se pronunció al respecto por lo que los señores Concejales proceden a la Aprobación del Concejo.
- La Concejal Letelier indica que la aprueba porque la Ley dice que hay que aprobarla, pero quiere dejar claro que sigue estando en desacuerdo de cómo se realizaron las bases, la puntuación, aún tiene desconfianza.
- La Concejal Figueroa Aprueba, cumple con los requisitos, la empresa ha hecho algunos proyectos, se ve una Empresa responsable.
- El Concejal Correa desea consultarle al Asesor Jurídico, que pasa cuando una Empresa como esta, está objetada, porque tiene entendido que está objetada, y que por otro lado hay una presión de la municipalidad a través de carta del propio abogado a quien le habla, y que señala que tiene que votar sí o sí.
- El Sr. Solís indica que la Empresa objeción propiamente tal no está impedida por ley para participar en la licitación, las causales para dejar fuera a un proponente a una licitación pública están descritas en la Ley de Compras y que exista algún tipo de observación por parte de la Contraloría no es una causal para dejar fuera de la participación de este tipo de Empresas, por lo tanto si es que nosotros lo hacemos lo estaríamos haciendo de forma arbitrario y estaríamos exponiéndonos a sanciones a través del tribunal de compras incluso de la propia Contraloría.
- El Concejal Correa señala que lo que entiende es que si esta objetada.



República de Chile
I. Municipalidad de Zapallar
Secretaría Municipal

- El Sr. Solís señala que eso lo desconoce de qué forma estaría objetada.
- El Concejal Correa consulta a la mesa si es que alguien está en conocimiento de que estuviera objetada.
- El Concejal Ringeling pide la palabra y señala que concuerda con las palabras del concejal Correa, está claramente objetada en términos generales, porque hay tres informes de Contraloría, Informe 34/2014, 3.1 página 7 y 8 que Emec no completó las obras que se le pedían, también en informe N° 23/2013 que no entregan las garantías como es debido, el Informe N° 44 que no alcance a leer pero hay un porcentaje no cumplido de las obras, si bien estrictamente no dicen las bases que una empresa que tiene objeción de la contraloría porque no ha cumplido contratos anteriores no se pueda presentar, pero yo creo que es obvio, que no es arbitrario porque de las razones que nosotros dijimos para rechazar en su oportunidad una de ellas era “que tenía problemas pendientes con la municipalidad”.
- El Sr. Solís señala que nosotros como Administración activa no podemos incorporar en las bases administrativas mayores (por ley) límites de entradas y de participación a empresas que no están expresamente estipuladas en la Ley de Compras, no podemos decir “las empresas que no han cumplido en nuestros contratos no pueden participar”, no lo podemos hacer.
- El Concejal Ringeling, señala que le gustaría revisar eso, porque hay prohibiciones en las propias bases, que hace la municipalidad, que tienen relación por no cumplimiento de empresas, me parece lógico que si hay empresas que le deben a la municipalidad, que no han cumplido, habría que buscar la fórmula de poner en las bases, que si no se cumple con la municipalidad no se pueden presentar, la municipalidad no ha ejercido las acciones que hay que hacer para recuperar el daño patrimonial que ha tenido con la empresa, yo rechazo, anticipo los argumentos para rechazar.
- El Sr. Alcalde indica que todos los informes e investigaciones que están afecta a la municipalidad están en trámite, mientras estén en tramites no tenemos ninguna capacidad de juzgar la actitud de ese municipio hasta que no existan los fallos correspondientes, la contraloría hace un informe de cierta infraestructura y administrativamente la contraloría propone al alcalde en que el alcalde ha hecho los sumarios correspondientes para ver quienes no cumplieron, por otro lado la empresa como tal no esta en materia penal, no conozco que emec como empresa este impedida a tratar con el estado a raíz de alguna observación penal, no hay duda de que cuando existe queda inhábil, hay un certificado que se presenta, y señala que la empresa esta hábil, me parece que ponernos en situación de jueces cuando no corresponde la verdad que la contraloría es clara.



República de Chile
I. Municipalidad de Zapallar
Secretaría Municipal

- El Concejal Correa consulta al señor Alcalde que pasa si se aprueba y la justicia determina que esta compañía ha incumplido y la penaliza, ya no se le puede quitar lo que se le dio o sí?
- El señor Alcalde indica que no.
- El Concejal Correa señala que entonces hay que defender a la Municipalidad y a la Comuna, entregar un voto de aprobación a una empresa que según el abogado podría tener ciertas restricciones, no me parece, en la vida hay que correr riesgos y no me parece que uno deba votar a favor cuando se tienen dudas, aunque exista esta presión por parte de la municipalidad, por lo tanto mi voto es negativo, no por mí, sino porque estimo que hay que defender a la comunidad y defender la transparencia de la municipalidad que como usted sabe, no es de las mejores en este momento. Además solicito que quede por escrito que sentí una presión inadecuada por parte del alcalde para que yo votara a favor, presión que entiendo que el abogado debe corroborar para no ir contra su jefe.
- El señor Alcalde señala que para el público que no conoce esto, y que se da la impresión de que se quiere poner en antecedentes, aquí existió un llamado a propuesta para un servicio donde se mencionó que la empresa tenía ciertos problemas pendientes con el municipio, y que no se parecía que podía participar. Nosotros dijimos como administración "mire señores aquí hay unas bases de licitación que están hechas, hay una solicitud de la comisión evaluadora de la propuesta que no está objetada por nadie, y de acuerdo a la ley nosotros estimamos que no hay motivos para que sea rechazar esta proposición, nos dimos el tiempo de un próximo concejo para invitar a un abogada experta en ley de compras que tenemos en el municipio, para que nos explicaran a todo el concejo de cómo funciona la ley de compras públicas, se hizo, se llama a votación y no la aprobaron, entonces me indican a mí que habría que llamar nuevamente a licitación, no lo hice, porque no me corresponde hacerlo, si el visto bueno de la Contraloría, y le comento a la contraloría la situación, ellos reciben las actas del concejo y analizado el caso, y se les envía a todos el informe donde no les es posible votar en contra, o rechazar, incluso nadie hace amenazas, la contraloría dice que en caso de incumplimiento podrían estar afecto los concejales a notable abandono de deberes".

Yo solo doy a conocer de como se ha tratado el tema, ahora si insisten en que no corresponde aprobarla, las consecuencias serían las que la contraloría dice.

- El Sr. Solís pide la palabra y dice que la lógica de cómo opera el sector público es muy diverso a cómo opera el sector privado, hay que ceñirse a lo que dice la ley, tanto aquí la municipalidad no está obligando a nadie a votar de una forma, es la ley que lo hace.



República de Chile
I. Municipalidad de Zapallar
Secretaría Municipal

- El Concejal Correa indica que dado a la explicación del señor Alcalde de forma tan correcta lo que ha pasado, también vale la pena que la audiencia sepa que cuando se trató este tema no había ninguna razón técnica para rechazar a la empresa que se dejó fuera, más aún, hubo el des criterio y la maldad de un funcionario de la municipalidad que indicó a una concejala sobre una situación de relación con la empresa que nosotros queríamos aprobar, entonces yo creo que aquí lo que quiere expone el señor Alcalde es solo una cara de la moneda. Tal como lo expliqué en su oportunidad, la comunidad al ser consultada por el que habla, estaba muy contenta con el trabajo que estaba haciendo la empresa Ergonova incluso, aseverando algunos, que Emeq era inferior en el mantenimiento de las luminarias que Ergonova. Aquí el Alcalde ha explicado problemas que solo indican burocracia y que esta es la que estaría obligándonos a votar positivamente el cambio de empresa. Los Concejales no fueron escogidos para votar solo positivamente a todo lo que plantea la municipalidad, si fuese así, deberíamos pararnos e irnos.

Yo vengo de la empresa privada donde los problemas se solucionan muy rápido, a veces en menos de 24 horas, el señor Alcalde estuvo en una empresa privada, desgraciadamente no pudo traer lo que él hacía en una empresa privada a la empresa pública porque aquí por lo menos hay 45 días para tomar una resolución, así que vuelvo a insistir mi voto es no, por todos los habitantes de esta Comuna.

- La Concejal Figueroa le indica al Concejal Correa que ella vota que sí, aprueba porque conoce a la empresa, ambas son de esta comuna (Ergonova), son empresas que actualmente están prestando servicio, está en las bases que cumple con los requisitos.
- El señor Administrador Municipal desea señalar que ya que se habló del daño Patrimonial, una empresa constructora que no termina sus plazos o la obra, aquí tenemos cierto recursos que de alguna manera nos protege, la boleta de garantía sería la oferta, ya también se le aplican multas por días de atraso, por lo tanto no es que quede en dezmero la municipalidad por este tipo de empresas, ahora aquí estamos nosotros especulando de que pudiera ser de que emec tuviera a futuro una formalización de acuerdo con los tribunales de justicia, no podemos llegar y pensar en situaciones respecto que no tenemos la certeza de que pudieran ocurrir a futuro, ahora eso es el punto de vista por la votación, ahora bien ahora aquí hay una licitación hay bases administrativas y técnicas que se aprobaron, los concejales, en la ley orgánica establece que la única forma que tiene para rechazar una licitación pública es que puedan hacer las observaciones a las bases administrativas o técnicas, no tienen la facultadas para modificarlas, por lo tanto si la comisión de evaluación en base a las bases administrativas aprobó, independientemente que existan otras empresas que puede ser que sean mejores que la que se adjudicó no es motivo alguno para rechazar la propuesta.
- El Concejal Correa le dice al señor Administrador que está totalmente equivocado, usted siempre habla como que toda la vida ha estado aquí, pero usted llevo hace



República de Chile
I. Municipalidad de Zapallar
Secretaría Municipal

tres meses. Le informo para su conocimiento que la Bajada al parque de Zapallar y la escala, que yo lo expondré en mis varios, nos costó quince millones de pesos, y el trabajo está ahí, votado, entonces no diga que aquí se hace todo a favor de la Municipalidad, si usted quiere ser honrado, bueno seamos honrados, por lo cual le doy otro ejemplo, la plaza de entrada de Zapallar nos costó cinco millones de pesos, y quedo inconclusa. Ahora en relación a las bases si usted dice que están de acuerdo a la ley, y a dar mis argumentos y rechazar con mi voto negativo.

- El Concejal Fernández señala que escuchando el tema si esta objetada la empresa mi voto es también de rechazo.
- El Concejal Rojas indica que esta propuesta desde un principio se presentó mal, pero mi voto es si, porque el informe de Contraloría lo dice.
- El Concejal Ringeling desea fundamentar su rechazo en lo siguiente: la Contraloría no dice que tengamos que votar favorablemente, dice que debemos pronunciarnos nuevamente y solo podemos votar en forma negativa si es que la licitación no ha cumplido las bases, yo estimo que la licitación no ha cumplido las propias bases por una parte, porque consideró en forma errada la experiencia que tenía el personal de Ergonova, y por otra parte creo que no es arbitrario por nuestra parte, oponernos fundado en el hecho de los problemas que tiene con la propia municipalidad la empresa Emec, ya leí alguno de los informes lo que es más grave alguno de los informes de la contraloría que establece que la empresa Emec no cumplió con algunos contratos en su integridad y además que entregaron muy atrasadas algunas obras, y no les cobraron las boletas de garantía, por lo tanto la municipalidad como debió haber cumplido, demandando a la empresa emec y no lo hizo, y por otra parte solicito como un acuerdo al concejo para que se establezca en las bases de licitación que no pueden presentarse a la licitación aquellas personas o empresas que estén mediante informe de contraloría o formalizados por delitos contra la Municipalidad de Zapallar.
- El Sr. Alcalde aclara cuál es su votación, no coincido para nada con las proposiciones que hace el concejo, porque son ilegales, entre otras cosas y la verdad me parece inaudito que una persona que es abogado que tiene título de abogado pueda sostener aquí que va a poner en las bases de proveedores del municipio o trabajadores un inconveniente de esta categoría si la justicia no lo hace, existe claramente la disposición de quienes son, pueden ser proveedores del estado y ninguna parte de eso prohíbe a alguien que tiene alguna materia pendiente con la justicia sin estar su caso fallado que se le pueda prohibir este tipo de situaciones, entonces son situaciones arbitrarias e ilegales, y nuestra constitución de la republica protege al chileno precisamente contra actitudes arbitrarias e ilegales, y en que lo protege en recurso de protección, entonces por supuesto que voto que sí.



República de Chile
I. Municipalidad de Zapallar
Secretaría Municipal

- Dado a que este voto es favorable es propuesta es Aprobada, se le será informado al ente correspondiente para que tome conocimiento de que apenas de las instrucciones de la contraloría, que se recibieron al caso se sigue sosteniendo cosas que la contraloría lo dijo en un dictamen.
- El Concejal Ringeling pide la palabra para dar un ejemplo: a pesar de que uno puede no estar condenado, no puede ser concejal si es que tiene un juicio pendiente con la municipalidad. Es de toda lógica que si empresas tienen juicios pendientes contra la municipalidad no se puedan presentar a las licitaciones y lo que yo más llamo la atención es que sea ejercido por parte de quien debe ejercerlo, es decir el Alcalde, el reparar el daño patrimonial que han causado, no solo esta empresa sino que hay trescientos cincuenta millones de pesos establecido por la contraloría como reparado unos son de horas extraordinarias entre otras cosas, pero muchos de ellos son por contratos no cumplidos, y la municipalidad no ha iniciado los juicios en contra de estas empresas para recuperar el patrimonio municipal defraudado.
- El señor Alcalde le quiere aclarar al señor Ringeling, de que nuevamente existe un interpretación errada porque en definitiva la contraloría que es quien inicia juicios de cuentas, tiene juicio de cuentas de funcionarios y respecto de situaciones civiles, responsabilidad civil de funcionarios de esta municipalidad entre los cuales también esta incluido.

Por otro lado la contraloría que ve la parte administrativa, la municipalidad también ha ejercido las labores a través de los nombramientos de fiscales, se ha realizado los sumarios, en lo penal, también la justicia ha formalizado a personas, me incluyo, ellos determinaran, no podemos juzgar antes de que salgan falladas.

- El Concejal Correa indica que mi posición es por proteger la imagen de la Municipalidad, espera que Emeq salga bien de este impasse, porque de lo contrario se lo recordara las veces que sea necesario.
- El Concejal Fernández indica que apoya al concejal Correa, por la imagen de la Municipalidad, porque usted el Gobernador de la Municipalidad no puede estar dándole licitaciones a personas que están con juicios de cuentas.
- El señor Alcalde le aclara que no es Gobernador, sino Alcalde, elegido con el 65% de los votos de esta población, con un sistema electoral vigente, y he actuado, desde mi punto de vista con absoluta prescindencia del interés personal, versus el interés general, ustedes han estimado que no es así, estamos en este minuto en el tribunal electoral, yo estoy denunciado por ustedes, y sabré defenderme y el tribunal electoral será quien determine quién tiene la razón, si yo efectivamente he faltado a la probidad administrativa y soy acusado de notable abandono de deberes, efectivamente sabré lo que tengo que hacer y sabré lo que tendrá que pasar, no necesito que me esté recordando y no soy Gobernador, yo soy el



República de Chile
I. Municipalidad de Zapallar
Secretaría Municipal

Alcalde, el pueblo de Zapallar me nombro para administrar para dirigir este Municipio, si ustedes no están de acuerdo como lo estoy dirigiendo hicieron lo que a juicio de ustedes le parecía lo más correcto que era ir al Tribunal Electoral y decirles "mire señor acusen a este caballero".

- El Concejal Fernández le señala que le recuerda a la persona que está en Juicio de Cuentas que es el señor Hugo Olivares.
- El señor Alcalde le aclara que es Víctor Hugo Olivares, si esta con juicio de cuentas, será la justicia el encargado, él está formalizado, pero también no nos olvidemos de que estos son situaciones que ha puesto la municipalidad que yo dirijo permanentemente toda la documentación ha hecho todo lo que ha correspondido hacer, entonces que aquí se sostenga que el municipio no ha hecho las acciones, no es cierto, el municipio tiene su defensor que es el concejo defensa del estado, no corresponde al Alcalde hacerlo.
- El Concejal Ringeling señala que no fue lo mismo que sostuvo cuando se querelló en contra del Concejal Rojas y del que habla, porque ahí se gastó como treinta millones de pesos en abogados.
- El señor Alcalde señala que no es así, eso fue por negociación incompatible que si se quiso influir de tal manera en los juzgados de este país, en que la municipalidad no tenía legitimación activa y la corte de apelaciones sí, me dijo a mí, que tenía legitimación activa para defender esta posición y no solo el concejal Rojas, Usted también, esa es la verdad.
- Se aprueba por mayoría de votos la Adjudicación Propuesta Pública N°39/2015, denominada: "FISCALIZACION Y REPARACION LUMINARIAS ORNAMENTALES DE LA COMUNA DE ZAPALLAR".
(ACUERDO N°360)

6. **PROPOSICIÓN ADJUDICACION PROPUESTA PUBLICA N° 87/2015,**
"SERVICIO REPOSICIÓN PARCIAL VENTANAS LICEO DE ZAPALLAR"

- A continuación el Sr. Pablo López presenta la Propuesta N° 87/2015, Servicio Reposición parcial ventanas Liceo de Zapallar.
- El Sr. Felipe Zúñiga, Arquitecto de Educación hace la presentación.



República de Chile
I. Municipalidad de Zapallar
Secretaría Municipal



Antecedentes de la licitación.

- Identificación de la Licitación: Propuesta Pública N° 87/2015 "SERVICIO DE REPOSICIÓN PARCIAL DE VENTANAS DEL LICEO DE ZAPALLAR, COMUNA DE ZAPALLAR".
- ID: 5325 - 103 - LE15
- El presupuesto alcanza la suma de \$42.000.000.- IVA incluido.-
- Objetivo de la Licitación:
Reposición parcial de ventanas del Liceo Zapallar, que incluye modificaciones, adecuaciones y remodelación algunos sectores, de manera de normalizarlas para mejorar las condiciones de habitabilidad del Liceo.

Estado Actual:

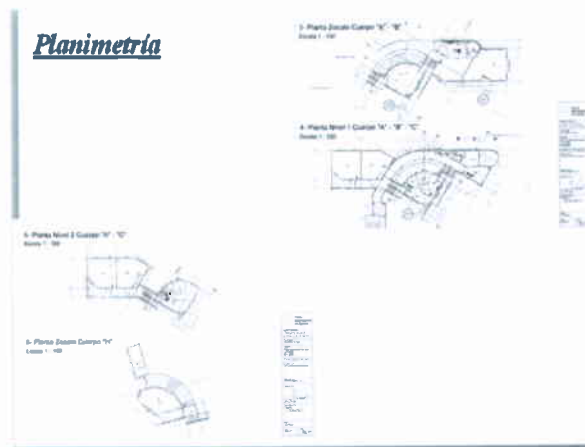


- El Concejal Correa le consulta al señor Felipe Zúñiga sobre el aluminio aunque esté protegido, con el tiempo sufre y se deteriora, no hubo esta



posibilidad de estudiar estas ventanas de plástico que son buenas y se están usando en toda la costa.

- El Sr. Felipe Zúñiga le responde las ventas de PVC, dentro de las alternativas de materialidad también están las de PVC, ahora el costo es más alto, por lo menos un 50% más alto, en cuanto a la durabilidad de ambas la diferencia tampoco es mucha, el aluminio dura entre 15 o 20 años, y el PVC entre 20 y 25 años.

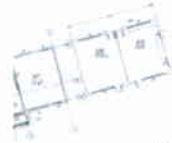


h
Lip

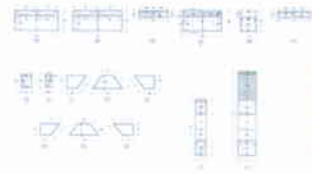


República de Chile
I. Municipalidad de Zapallar
Secretaría Municipal

06- Planta Nivel 1 Cuerpo "F"
Escala 1 : 100



10- Estructuras Verticales Nivel 2 Cuerpo "A" - "C"
Escala 1 : 100



Acta de Reunión



Unidad Administrativa y Ejecutiva
Municipalidad de Zapallar

ACTA REUNION Y VISITA A TERRENO
PROYECTO PUBLICO N° 27/2019
ID 1.620.000.4215
"REPOSICION PUNTALES VERDEGAS LEDES ZAPALLAR"

FECHA: 21/09/2019 HORA: 12:30 hrs.

PRESENTE	REFERENTE DEL PRESENTE	RUT	MAIL	TELEFONO	FIRMA
[Handwritten Name]	[Handwritten Name]	[Handwritten RUT]	[Handwritten Mail]	[Handwritten Phone]	[Handwritten Signature]
[Handwritten Name]	[Handwritten Name]	[Handwritten RUT]	[Handwritten Mail]	[Handwritten Phone]	[Handwritten Signature]
[Handwritten Name]	[Handwritten Name]	[Handwritten RUT]	[Handwritten Mail]	[Handwritten Phone]	[Handwritten Signature]

[Stamps and signatures of the Municipality of Zapallar and the project team are visible below the table.]

Acta de Reunión



Unidad Administrativa y Ejecutiva
Municipalidad de Zapallar

ACTA REUNION Y VISITA A TERRENO
PROYECTO PUBLICO N° 27/2019
ID 1.620.000.4215
"REPOSICION PUNTALES VERDEGAS LEDES ZAPALLAR"

FECHA: 21/09/2019 HORA: 12:30 hrs.

PRESENTE	REFERENTE DEL PRESENTE	RUT	MAIL	TELEFONO	FIRMA
[Handwritten Name]	[Handwritten Name]	[Handwritten RUT]	[Handwritten Mail]	[Handwritten Phone]	[Handwritten Signature]
[Handwritten Name]	[Handwritten Name]	[Handwritten RUT]	[Handwritten Mail]	[Handwritten Phone]	[Handwritten Signature]

[Stamps and signatures of the Municipality of Zapallar and the project team are visible below the table.]

[Handwritten signature]



República de Chile
I. Municipalidad de Zapallar
Secretaría Municipal

<u>ACTA DE REUNION</u>		
	<u>PROponente</u>	<u>RUT</u>
1	Yasna Paola Clavijo Berrios	12.020.825-K
2	Constructora Torrejón Limitada	76.078.869-4
3	MM Ingeniería y Construcción Limitada	76.291.891-9
4	Inversiones LA SPA.	76.419.177-3
5	L. Barraza E.J.R.L	76.322.599-2

Garantía Seriedad de la Oferta



Identificación de los Proponentes

YASNA PAOLA CLAVIJO BERRIOS <ul style="list-style-type: none">➤ Dirección: Bolmarcedo Nº399, Quillota.➤ Rut: 12.020.825-K➤ Teléfono: (333) 2361829➤ Correo: sanjosevaldieria@yahoo.com	MM INGENIERÍA Y CONSTRUCCIÓN LTDA <ul style="list-style-type: none">➤ Dirección: 13 Norte N° 883, Villa del Mar.➤ Rut: 76.291.891-0➤ Teléfono: 73898100➤ Representante Legal: Mautola Medina Ilamso➤ Rut: 18.828.428-0➤ Correo: mautola.medina@mmtda.cl
CONTRATISTA OBRAS Y SERVICIOS CIVILES Y ELECTRICIDAD LUIS BARRAZA E.J.R.L <ul style="list-style-type: none">➤ Dirección: El Ulre N° 2113, Pelarco.➤ Rut: 76.322.599-2➤ Teléfono: 93436870➤ Representante Legal: Luis Alberto Barraza Aguilera➤ Rut: 7.903.103-K➤ Correo: electricobarraza@yahoo.cl	



República de Chile
I. Municipalidad de Zapallar
Secretaría Municipal

Admisibilidad de las Propuestas

Proveedor	Oferta (Admisible/Inadmisible)	Causal
YASNA PAOLA CLAVIJO BERRIOS	Admisible	Sin Observaciones
MM INGENIERIA Y CONSTRUCCIÓN LTDA	Admisible	Sin Observaciones
CONTRATISTA OBRAS Y SERVICIOS CIVILES Y ELECTRICIDAD LUIS BARRAZA E.I.R.L.	Admisible	Sin Observaciones

Evaluación Técnica

	Yasna P. Clavijo Berrios	MM Ing. y construcción Ltda.	Obras y Serv. Civiles y Elec. Luis Barraza E.I.R.L.
Experiencia del Proponente	917 m ²	1.905 m ²	659 m ²
Plazo de Ejecución	45 días corridos	45 días corridos	45 días corridos
Compleitud Oferta Administrativa	Documentación Completa	Documentación Completa	Documentación Completa
Reunión Informativa	Asiste	Asiste	Asiste

Oferta Económica

PROPONENTE	OFERTA (Valor Neto Total)
YASNA PAOLA CLAVIJO BERRIOS	\$ 32.462.430.-
MM INGENIERIA Y CONSTRUCCIÓN LTDA	\$ 32.610.400.-
CONTRATISTA OBRAS Y SERVICIOS CIVILES Y ELECTRICIDAD LUIS BARRAZA E.I.R.L.	\$ 33.507.025.-



<u>Evaluación de Licitación.</u>					
N°	CRITERIOS DE EVALUACION		ENNA PROLA CLAYJO BERRIOS	MM INGENIERIA Y CONSTRUCCION LTDA	CONTRATISTA OBRAS Y SERVICIOS CIVILES Y ELECTRICIDAD LUIS BARRAZA E.T.E.L
1	Experiencia	25%	21%	25%	10%
2	Precio del Servicio	30%	30%	30%	20%
3	Plazo de Ejecución	35%	35%	35%	35%
4	Compleitud de la Oferta Administrativa	5%	5%	5%	5%
5	Reunión Informativa	5%	5%	5%	5%
	TOTAL		96%	100%	84%

<u>Propuesta de Adjudicación</u>	
<p>➤ Se ADJUDIQUE la contratación del servicio de "Reposición Parcial de Ventanas, Liceo de Zapallar", al proponente MM INGENIERIA Y CONSTRUCCION LTDA, R.U.T.: 76.291.891-9 por un valor total de \$38.806.376,- (Treinta y ocho millones ochocientos seis mil trescientos setenta y seis pesos), impuestos incluidos y un plazo de ejecución de 45 días corridos, ya que se ajusta Técnica y Económicamente a lo solicitado en la presente licitación.</p>	

- La Concejal Letelier le consulta al Sr. López por la Experiencia, si es lo que se le validó.
- Se le responde que sí.
- Se Aprueba la Adjudicación Propuesta Pública N° 87/2015, "Servicio Reposición Parcial Ventanas Liceo de Zapallar" al Proponente MM Ingeniería y Construcción LTDA.
(ACUERDO N°361).
- El Concejal Correa le consulta al Sr. Felipe Zúñiga si él va hacer el Encargado como Unidad Técnica.
- Se le informa que sí.



República de Chile
I. Municipalidad de Zapallar
Secretaría Municipal

7. **PROPOSICIÓN ADJUDICACION PROPUESTA PUBLICA N° 79/2015**
“SEGUROS PARA DEPENDENCIAS, VEHICULOS DE PROPIEDAD MUNICIPAL
Y SEGUROS ACCIDENTES PERSONALES”.

- El Sr. Pablo López procede a exponer la presentación:

Evaluación de Licitaciones

Ilustre Municipalidad de Zapallar

Antecedentes de la licitación.

- ***Identificación de la Licitación:*** Propuesta Pública N° 79/2015 "Seguros para Dependencias Municipales, vehículos de propiedad municipal y Seguro de Accidentes personales".
- **ID:** 5325 – 104 – LE15
- **El presupuesto es estimado y alcanza la suma de \$22.000.000.- IVA incluido.-**
- **Objetivo de la Licitación:**
Contratar un programa de seguros que cubra los potenciales riesgos que puedan afectar a los diversos bienes de la I. Municipalidad de Zapallar.

Acta de Reunion

ACTA REUNION INFORMATIVA
PROPUESTA PUBLICA N° 79/2015
ID: 5325-104-LE15

SERVICIO DE SEGUROS PARA DEPENDENCIAS, VEHICULOS DE PROPIEDAD MUNICIPAL Y SEGURO DE ACCIDENTES PERSONALES

Fecha: 07 de 09 de 2015 a las 10 hrs.

RESPONDENTE	RUT	REPRESENTANTE	TELÉFONO	FIRMA
Sociedad Anónima Seguros Chile	10000000-9	Juan Manuel	22000000	[Firma]
Sociedad Anónima Seguros Chile	10000000-9	Juan Manuel	22000000	[Firma]

[Handwritten signature]



República de Chile
I. Municipalidad de Zapallar
Secretaría Municipal

Garantía Seriedad de la Oferta

8802133 VALE VISTA 3=228.000,00

Fecha de Emisión: 04/09/2015

MUNICIPALIDAD DE ZAPALLAR
DOSCIENTOS MIL QUINIENTOS

B y F CORREDORES DE SEGUROS LTDA
78.715.140-K

LIBERTAD
AVDA. LIBERTAD 1275

VIN DEL MAR

ALEXIS CEVA BRISGO

4827489

CORPBANCA

5.000.000.000.000 CORPBANCA

Identificación de los Proponentes

PRODUCTORA DE SEGUROS JMR Y CIA. LTDA

- ✓ Dirección: Bulnes N°109, Quiloto.
- ✓ RUT: 78.659.830-3
- ✓ Teléfono: 033 - 2311488
- ✓ Representante Legal: Juan Manuel Ramírez Antúniz.
- ✓ RUT: 7.994.143-3
- ✓ Correo: productora@segurosamirez.cl

B y F corredores de Seguros Ltda.

- ✓ Dirección: El Director N° 6000, Santiago.
- ✓ RUT: 78.715.140-K
- ✓ Teléfono: 02 - 23273435
- ✓ Representante Legal: Daniel Figueroa Pizarro.
- ✓ RUT: 9.937.112-0
- ✓ Correo: dfigueroa@bysseguros.cl

COMPANÍA DE SEGUROS GENERALES PENTA SECURITY S.A.

- ✓ Dirección: Av. El Bosque Norte N° 1490, Santiago.
- ✓ RUT: 96.683.120-0
- ✓ Teléfono: 32 - 2461700
- ✓ Representante Legal: Rafael La Rivera Sánchez
- ✓ RUT: 7.823.077-K
- ✓ Correo: rlarivera@pentasecurity.cl

Admisibilidad de las Propuestas

Proveedor	Oferta (Admisible/Inadmisible)	Causal
Productora de Seguros JMR y Cia. Ltda.	Admisible	Sin Observaciones
B y F corredores de Seguros Ltda.	Admisible	Sin Observaciones
Compañía de Seguros Generales Penta Security S.A.	Admisible	Sin Observaciones



Evaluación Técnica

	Productora de Seguros JMR y Cia. Ltda.	B y F corredores de Seguros Ltda.	Compañía de Seguros Generales Peña Security S.A.
Cartera de Clientes	7 Clientes	8 Clientes	9 Clientes
Mejores Condiciones Laborales	Compan con amba confidada	Compan con amba confidada	Compan con amba confidada
Completitud Oferta Administrativa	Documentación completa.	Documentación completa.	Documentación completa.
Reunión Informativa	No asiste a Reunión.	Asiste a Reunión.	Asiste a Reunión.

Oferta Económica

PROponente	Oferta (Valor Neto Total en UF)
Productora de Seguros Juan Manuel Ramirez Antunez y Compañía Ltda.	748,34 UF
B y F corredores de Seguros Ltda.	799,55 UF
Compañía de Seguros Generales Peña Security S.A.	734,61 UF

Evaluación de Licitación.

N°	CRITERIOS DE EVALUACION		Productora de Seguros Juan Manuel Ramirez Antunez y Compañía Ltda.	B y F corredores de Seguros Ltda.	Compañía de Seguros Generales Peña Security S.A.
1	Cartera de Clientes	20%	3%	20%	0%
2	Precio	60%	59%	55%	60%
3	Mejores Condiciones Laborales	5%	5%	5%	5%
4	Completitud Oferta Administrativa	5%	3%	5%	5%
5	Reunión Informativa	10%	0%	10%	10%
	TOTAL		74%	95%	80%



República de Chile
I. Municipalidad de Zapallar
Secretaría Municipal

Propuesta de Adjudicación

➤ Se **ADJUDIQUE** la contratación del servicio de “Seguros para Dependencias Municipales, vehículos de propiedad municipal y Seguro de Accidentes personales”, al proponente **B y F Corredores de Seguros Ltda., R.U.T.: 78.715.140-K** por una Prima Neta total de UF 799,55.- (Setecientos noventa y nueve coma cincuenta y cinco unidades de fomento), más impuestos y con una vigencia de contrato de 12 meses, ya que se ajusta Técnica y Económicamente a lo solicitado en la presente licitación.

- El Concejal Ringeling consulta si por inverso se puede pedir lo de Penta.
- El Sr. Pablo López si lo solicito lo de inverso, con el caso de Penta no lo quisimos porque él claramente no quiere dar a conocer su información, averiguamos que era una información delicada para algunas compañías, pero sin embargo consideramos como comisión evaluadora que si dos empresas si se atrevieron a colocar la cifra no podíamos darle ventaja a Penta.

Para esta presentación le preguntamos a Servicios Corredores Juan Manuel y a B&F si los valores en UF expresados en su anexo 3 se refirieron al monto en póliza anual de contrato, si la respuesta en negativa, y ambos dijeron que sí, para nosotros tener claro y ambos habían entendido de cuál era la idea, en el caso de Juan Manuel tenía contratos muy bajos de 200 UF anuales, entonces eso nos había llamado la atención por eso hicimos el fuero inverso, lo hicimos solamente a los dos, ya que la otra empresa no quiso presentar información.

- El señor Alcalde le consulta al Sr. López que aquí hay dos corredoras de seguros y una compañía de seguro, Penta Security es corredora o compañía.
- El Sr. Pablo López le aclara que es Compañía de Seguros Generales Penta Security S.A., los otros son Corredores de Seguros B&F es R.S.A. y AIG.
- El Concejal Rojas consulta si a todos los vehículos municipales los cubre todo lo de propiedad municipal.
- Se le informe que sí, que son 14 más las maquinarias (barredora, limpia playa, ambulancia), entra Salud, Educación y Municipal, el seguro personal cubre muerte y la invalides parcial o total dentro del trabajo o traslado, cubre 460 personas.



República de Chile
I. Municipalidad de Zapallar
Secretaría Municipal

- El Concejal Fernández consulta que pasa si durante el año aumenta la flota de vehículos.
- La Srta. Pía Figueroa le indica que de ser así habría que reincorporar vehículos, se puede aumentar, en el caso de las dependencias es terremoto, incendio.
- El Concejal Correa consulta quien está detrás de B&F.
- La Srta. Pía Figueroa le informa que Daniel Figueroa es el corredor de Seguros.
- El concejal Correa pregunta si hay algún parentesco entre ese Sr. Figueroa y los otros Figueroa que trabajan en la Municipalidad.
- Don Pablo responde que no.
- Se Aprueba por los señores Concejales Adjudicar la Propuesta Pública N° 79/2015, "Seguros para Dependencias, vehículos de Propiedad Municipal y Seguros Accidentales Personales".
(ACUERDO N°362)

8. RENOVACION CONTRATO COMODATO DE INMUBLE UBICADO EN RAMBLA ALEJANDRO FIERRO S/N, DONDE SE EMPLAZA LA EDIFICACION DENOMINADA "CESAR".

- El Sr. Alcalde procede a leer las cartas ingresadas a la Municipalidad con fecha 21 de Septiembre de 2015, por la señora Margarita Espergue:

Zapallar, 14 de septiembre de 2015

Señor
Nicolás Cox Urrejola
Alcalde
Honorable Concejo Municipal
Ilustre Municipalidad de Zapallar

De mi consideración:

Por medio del presente documento, vengo a solicitar a ustedes la renovación del comodato del Restaurant "Cesar", por el periodo que Uds. Consideren pertinente.

Del mismo modo quiero dar a conocer algunas mejoras en la parte estructural del restaurant que se realizaron durante el último periodo de comodato, las cuales son la remodelación completa de los baños del exterior del restaurant, por un monto aproximado a los \$ 9.000.000.- también la mejora sustancial que se realizó en el techo del restaurant, lo cual tuvo un costo de \$ 7.000.0000.-

Así mismo este año se hizo un esfuerzo en la parte económica y administrativa para que la mayor parte de nuestros trabajadores se mantuviera en sus puestos de trabajo durante todo el presente periodo de comodato, dando tanto a ellos como a sus familias una mejor estabilidad en la parte



República de Chile
I. Municipalidad de Zapallar
Secretaría Municipal

económica.

También quiero destacar la buena acogida que ha tenido nuestro restaurant con sus clientes, tanto los visitantes como los propietarios de nuestra comuna, lo que nos da impulso y satisfacción a todos los que hacemos parte de este restaurant y nos da fuerza para seguir creciendo y entregando un servicio de excelencia a todos quienes nos distinguen que se visita.

Esperando una buena acogida a mi solicitud, se despide cordialmente

Margarita de las Mercedes Espergue Lueiza
Run. 12.599.310-9

Señor
Alcalde
Municipalidad de Zapallar
Presente

Estimado señor:

Junto con saludarlo me dirijo a usted para dar a conocer la situación que me aqueja con respecto a mi estado de salud, me he enterado que el día 5 de Octubre de 2015 se renovara la licitación del Restaurant nuevo Cesar, para lo cual y lo que me he informado me gustaría ver la posibilidad que tuviera de poder postular hacer el representante de esa entidad.

Esto lo solicito ya que mi estado de salud en los últimos tiempos no ha sido de las mejores actualmente sufro de diabetes la cual estoy controlando con insulina dos veces al día en lo que ya he perdido en un 100% la vista de mi ojo derecho y en el otro voy en un pequeño grado, es por eso que solicito a usted y al concejo municipal tenga a bien para considerarme para cuando haya esta renovación y poder trabajar y darle un poco de estabilidad a mi situación, que como mencione no ha sido de las mejores y en esta condición necesito los recursos para poder vivir y mantenerme mes a mes con lo que pago arriendo y todo lo que un hogar involucra.

Además solicito esta oportunidad ya que de cierta forma conozco el trabajo en el restaurant y creo que a pesar de mi incapacidad visual podría desarrollar un buen trabajo, de hecho trabajo para los socios del restaurant actualmente, ahora si no fuera posible esta petición ver la posibilidad de estar a cargo del Kiosco de la playa, también quiero destacar que provengo de familia Zapallarina como son la familia Díaz, René Díaz, Q.E.P.D. y don Arnoldo Díaz.

Esperando que la presente tenga una muy buena favorable acogida, se despide muy atentamente

Rubén Marco Mondaca Díaz.

- El Sr. Solís indica que actualmente se encuentra vigente un contrato de comodato con la señora Margarita Espergue Lueiza, fue aprobado por concejo el año pasado, fue decretado el 4 de octubre de 2014 y vence el 4 de octubre de este año, se ha solicitado la renovación de este Comodato en las mismas condiciones de las cuales se ha otorgado, por lo tanto se somete a Aprobación del Concejo la Renovación del Comodato del inmueble ubicado en la rambla Alejandro Fierro s/n, donde se emplaza la Edificación denominada "Cesar", por el plazo de 1 año, a contar del 5 de Octubre de 2015, al 5 de Octubre de 2016.



República de Chile
I. Municipalidad de Zapallar
Secretaría Municipal

- El Concejal Ringeling pide la palabra, señala que su posición ha sido bien invariable junto a la del Concejal Fernández, pero yo quería llamar la atención en los siguiente: yo me acuerdo de haber asistido a un concejo, hace 6 años, en los que algunos concejales donde estaba el Concejal Ramírez, Rojas, Valdés, donde solicitaban hacer un seccional para resolver el tema del Cesar, es decir cambiar el Plan Regulador, para permitir que el Cesar, Chiringuito, Los Coirones, se cambiaran las condiciones para permitir el giro Comercial de estos Restaurant, si eso se hubiese hecho estaríamos en situación regular, es decir que se licite a terceros y se reciba los recursos que esa inversión que la Municipalidad significa, y que sea transparente y que los bienes tengan utilidad para la comunidad, ahora esto se hace patente con la carta de este otro señor, yo no tengo nada contra las personas que lo están Administrando ahora, entiendo que lo están haciendo muy bien, y conozco a todos ellos, el problema ha sido de la Municipalidad.

También es muy injusto esta situación, porque yo creo que las personas que lo tienen ahora quisieran pagar por ello, se les dio porque eran de escasos recursos pero en uno o dos renovaciones no se puede sostener que sean ahora de escasos recursos; entonces cualquier otra persona de escasos recursos de la comuna lo podría pedir, podría pedir el Cesar para habitar en él, porque esa es la figura que se hace, así que yo lamentablemente anuncio que tengo que votar en contra, por coherencia, una cosa es dar un Comodato para poder vivir en un lugar, pero porque lo hacemos extensivo además a kioscos que están al lado, que no son parte del lugar que es donde se pernocta y la carta también lo dice ahí, creo que ese kiosco debe ser licitado a terceros, ojala que puedan participar los mismos que están en el cesar también, pero porqué razón estamos dejando de percibir esos recursos.

- El Concejal Rojas señala que también hay que mirar la carta de don Marcos Mondaca, no sé cómo se podría ver, pero este niño es muy vulnerable, está complicado de salud, por mi parecer pienso que debemos dejarlo a la familia Espergue, y el Kiosco dejárselo a esta persona.
- El Concejal Correa consulta al señor Alcalde cual es la posición de la Municipalidad.
- El Sr. Alcalde le señala que la posición de la Municipalidad eso es un Bien Nacional de uso Público, también estuvo en discusión porque la Municipalidad fue acusada de entregar en arriendo o licitación un bien que era privado, como decía el Concejal Ringeling había un juicio pendiente y se determinó la justicia que era un Bien Nacional de Uso Público y como es un Bien Nacional la única manera posible es licitar, en una presentación que hicieron los concejales Rojas y Ramírez en su minuto la Contraloría me solicita a mí que me abstuviera a futuro de licitar ese bien porque no tiene los permisos correspondientes, no tiene el suelo comercial ni permisos de edificación, el uso de suelo comercial es tema que se está modificando en el plan regulador, que se está tramitando desde noviembre del año 2007, en circunstancias de que los vecinos de la comuna y los usuarios del Cesar, que corresponde al vecino residente que viene los feriado, en temporada estival se buscó una fórmula que lo



República de Chile
I. Municipalidad de Zapallar
Secretaría Municipal

permite la ley que es entregar en comodato para un emprendimiento micro familiar y se entregó a doña Margarita Espergue, ese comodato siempre se entregó porque seguíamos tramitando el plan regulador donde permitiría el poder licitar este bien, hoy está impedido por contraloría.

La lógica indica que las construcciones que ahí están deben servir para el uso que se entrega el comodato, el kiosco no sirve para uso de vivienda, por lo tanto la figura que se buscó para entregar vivienda no es posible, no se puede vivir ahí, ahora de no existir este comodato yo no puedo licitar el kiosco.

- El Concejal Ringeling indica que ahí hay un aspecto específico porque el Plan Regulador permite la existencia del Kiosco en la playa si es que está autorizado por el concejo municipal, el kiosco no está en una situación de que no se pueda licitar al igual que el resto de los kioscos de la comuna.
- El Concejal Correa consulta si el kiosco tiene el mismo rol que el restaurant.
- El señor Alcalde le indica que no, lo que pasa es que el kiosco fue construido con posterioridad y sin ningún permiso, entonces por otro lado este señor que es vulnerable trabaja cuando tiene que trabajar en el cesar, ha trabajado dentro del sistema que esta.
- La Concejal Figueroa señala que si bien es cierto que la familia lleva 3 años que fue entregado el Restaurant César, les ha ido muy bien, la gente los ha apoyado, pero considero que en nuestra comuna hay gente vulnerable como por ejemplo en Catapilco, en Cachagua y Zapallar, porque no se da oportunidad a esas personas, a esas familias, analizar las situaciones sociales y que también puedan ser beneficiadas, o es muy rígido el tema, porque siempre es esta familia, porque tenemos familias vulnerables en esta comuna, todos merecen tener la misma oportunidad.
- El Señor Alcalde indica que desea hacer historia con esto, porque la impresión que da es que no reconocemos algunas situaciones que nos ha llevado a esto y lo primero es decirles que cuando aquí buscamos la licitación precisamente fue abrir esta posibilidad al término de esta licitación que tenía la señora Ana Luisa, se buscó llamar a licitación, ahí la señora Luisa no fue seleccionada porque no cumplió con las bases, y en ese minuto los trabajadores del César son invitados a que formen una sociedad y puedan participar en la licitación, en esa licitación entiendo que se presentaron tres postulantes y le fue asignada a TRACER que fue formada por los empleados del cesar, al año de eso viene la presentación que se hace a los concejales y la contraloría dice que no se puede licitar entonces Zapallar se entera que no se puede licitar y dice aquí nos vamos a quedar sin Cesar, y la Comuna dice esto no puede ser, como nos vamos a quedar sin Cesar, y ahí nace esta posibilidad de entregarlo en comodato a una persona que cumpliera con un requisito y se encontró a la familia de la Margarita que tiene el visto bueno de los empresarios, de la comunidad, a mí me han llegado una cantidad importante de mails que en



República de Chile
I. Municipalidad de Zapallar
Secretaría Municipal

conocimiento que hoy se votaba el comodato, distintas personas del quehacer Zapallarino me dicen Alcalde ojala sea renovado el contrato a los actuales. Ahora lo del kiosco me gustaría si aquí existe lo que dice el Sr. Ringeling, que yo lo desconozco, una renuncia de la señora margarita al espacio que hoy día lo está utilizando, tendríamos que separar el tema y luego determinar si es posible, le hare la consulta a contraloría, puede que diga que no, o dejar en comodato solo el Cesar y no el Kiosco.

- La Concejal Letelier consulta al Sr. Abogado, si es posible entregar el comodato con una cláusula que se diga que se puede separar el Kiosco y entregar a una persona que sea independiente de ellos, a través de una carta de renuncia, porque si se entrega en comodato sin el kiosco después como lo incluimos.
- El Sr. Solís indica que como lógica como se incluiría después en comodato.
- El Concejal Ringeling señala que el kiosco está emplazado en la zona de restricción uno del plan regulador vigente, "uso solo permitido de áreas verdes, áreas libres, vialidad peatonal, usos de suelos prohibidos señalados permitidos, sin embargo se prohíbe todo tipo de construcciones incluso cercos, salvos kioscos y servicios higiénicos públicos, todo previo consulta al concejo municipal".
- El señor Alcalde señala que por mucho que lo puedan construir, yo lo tengo que licitar, y yo no puedo licitarlo, como tengo prohibición por contraloría, hagámosle la consulta a ellos, ahora renovemos el comodato, y si la contraloría dice que sí, hablamos con doña Margarita para que renuncie y ahí tenemos que licitar, es muy difícil asignarles a otros, para el usuario del Cesar no es necesario la vulnerabilidad de las personas, es la calidad que se otorga.
- El Concejal Correa los invita a recordar cómo se gestó todo esto, se recuerda que hace un año atrás cuando se dijo que se aceptaba el comodato solo hasta octubre, yo propuse algo que fue rechazado, es decir que le diéramos la concesión no solo hasta octubre sino hasta el verano próximo, y yo aduje de que los actuales "propietarios" necesitaba tener la certeza de poder hacer inversiones al menos en el mediano plazo, y así lo hicieron, el restaurant ha funcionado bien, recuerdo que no existía un baño decente, ahora sí, además le dan trabajo a gente vulnerable, entonces no pensemos en la vulnerabilidad solamente de ellos sino del equipo que trabaja ahí y da trabajo a mucha gente. Entiendo al señor Alcalde y comparto esa posición, en el sentido de que tengamos duda y consultemos a la contraloría, esperemos que un ente como la Contraloría se pronuncie respecto al kiosco, y hoy día no olvidemos que nosotros mismos le exigimos a ellos que invirtieran para mejorar las instalaciones y así lo hicieron, por lo tanto no me parece justo de que venga gente que sea vulnerable también, a hacerse cargo de algo que lo hizo otro, y además que no conocemos los resultados, hoy día los resultados son tremendamente positivos, todo el mundo está feliz, si hay otras personas que son vulnerables, tratemos de ayudarle de otra forma, pero no tratemos de nivelar hacia abajo sino hacia arriba, no tratemos de quitarle algo



República de Chile
I. Municipalidad de Zapallar
Secretaría Municipal

- a alguien, que a lo mejor hoy día no es vulnerable, pero que al quitarle lo que ellos tienen hoy día, los convirtamos otra vez en vulnerables por lo tanto mi posición es seguir dándole el comodato a las personas que hoy día lo tienen y tal como lo tienen hoy día.
- El Concejal Fernández señala que concuerda con la señora Liliana, cuando empezamos con la familia eran vulnerables, corrimos el riesgo, lo están haciendo bien, pero podrían venir otras familiar que lo hagan bien.
 - La Concejal Figueroa señala bien lo que apoya el Concejal Correa que no vengan personas a quitarles lo que han hecho, si bien es cierto, ellos han tenido ganancias, considero tenemos gente destacada en esta comuna, hay que darle confianzas, mi voto es no, considero que hay que darle oportunidad a otras familias, sean catapilcanas o zapallarinas, pero a otras familias vulnerables del rubro gastronómico.
 - El Concejal Rojas dice que la consulta a la Contraloría se puede hacer para el próximo año, votar tal cual y para el próximo año buscar una solución.
 - El señor Alcalde señala que lo que va a consultar a la Contraloría es que si tengo un kiosco, de acuerdo al Plan Regulador vigente, que está en espacio en Bien Nacional de Uso Público, se puede tener alguna manera distinta de asignarlo, el problema es que yo estoy obligado a licitar, la propuesta ya la dije, renovemos, en caso que la consulta es posible, antes de llamar a licitación, se pide la renuncia.
 - La Concejal Letelier señala que como están ellos presentes, puede quedar en acta que ellos están dispuestos en entregar el kiosco en caso que la contraloría acepte que se licite, pero que no se vaya a pedir en Enero y Febrero cuando ya está todo invertido y si vamos a comenzar la votación yo Apruebo, han hecho un gran trabajo, considero que quitárselos de la noche a la mañana no sería bueno.
 - El Concejal Correa indica como argumento que en este país habría muchos menos vulnerables si todos fueran tan trabajadores como ellos, les deseo todo el bien posible, que sigan tirando para arriba, van a tener siempre mi apoyo y que las reglas del juego no se cambian de la noche a la mañana, el Sr. Alcalde ha hecho una proposición y yo la apoyo, con mi voto a favor.
 - El Concejal Fernández vota en contra.
 - El Concejal Rojas vota a favor, ellos han respondido bien.
 - El Concejal Ringeling vota en contra, las razones ya las dijo, señala que esto es responsabilidad del municipio, el haber cambiado el plan regular que está pendiente que no ha avanzado absolutamente en nada.
 - El Sr. Alcalde vota a favor.



República de Chile
I. Municipalidad de Zapallar
Secretaría Municipal

- Se Aprueba el Comodato de Inmueble ubicado en la Rambla Alejandro Fierro s/n, donde se emplaza la Edificación denominada "Cesar" a la Sra. Margarita Espergue Lueiza, por el periodo de un año, con vencimiento el 5 de Octubre de 2016.
(ACUERDO N°363).

9. PRESENTACION PRESUPUESTO PADEM 2016.

- El Sr. Alcalde indica que en la presentación Padem 2016, debe contener el presupuesto, me parece que estamos cumpliendo con la Ley de entregarlo, el concejo tiene un plazo hasta el 15 de Noviembre para poder aprobarlo, rechazarlo, esto solo es la presentación y en la fecha señalada poder aprobarlo, le pide a la señora Raquel que sea objetivo posible, no entrar mucho en detalle, sino la filosofía y la cultura de la Educación.
- La Sra. Raquel González, saluda al Concejo y les indica que están contentos con entregar a usted y al Concejo Municipal y a nuestros compañeros de trabajo aquí presentes, el fruto de un trabajo serio, riguroso, democrático, en que han participado todas las instancias de la Educación Pública de Zapallar y con harto esfuerzo, quiero señalar dos cosas importantes, primero como va hacer esta presentación, segundo porque tenemos este maravilloso público presente aquí al lado acompañando, que me hace sentir muy contenta.

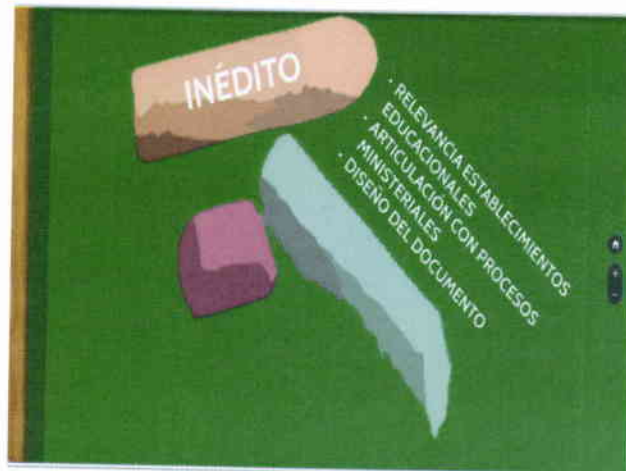
La presentación va hacer yo como anexo la introducción y los que se tienen que lucir en los temas va a tomar la palabra el Sr. Alberto Ortega, que es el Jefe Técnico Pedagógico Comunal del Daem y paso a señalar que él me va a subrogar a partir de hoy que salgo con Vacaciones, ya le conté a la Comisión de Educación, y también le vamos a dar el pase a la otra parte técnica que es lo Presupuestaria que lo hará Patricio Bonansea, Ingeniero Comercial, que nos ha liderado el presupuesto.

Ahora porque están las Directoras de los Jardines Infantiles, los Directores de los Establecimientos y mis queridos compañeros de trabajo, porque este documento que tienen en sus manos refleja el quehacer de toda esta Comunidad básicamente está liderada por Vanesa del Jardín Estrellita, Noel del Jardín Los Peques, Macarena en Jardín Ositos, Cristina Escuela Aurelio Duran, Miguel Escuela M. Maturana, Luis en el Liceo, Jorge Escuela B. Cachagua además de este equipo de profesionales que representa a todos los que estamos hoy día trabajando en el Departamento de Educación, Alberto a quien ya presente, José Rojo que quizás ustedes no conocen, Ingeniero Informático, ultima y reciente adquisición de Copiapó, el viene hacerse cargo de toda la Tecnología Educativa de las Escuelas que eso se refleje en Aprendizaje, a Felipe que ya lo conocen y a Gonzalo nuestro Asesor Jurídico, ellos están aquí como testimonio real y por otra parte porque nos comprometen, esta presentación significa que sea real.

- El Sr. Alberto Ortega procese a exponer el Padem 2016.



República de Chile
I. Municipalidad de Zapallar
Secretaría Municipal



[Handwritten signatures]



República de Chile
I. Municipalidad de Zapallar
Secretaría Municipal



METODOLOGÍA

- ANÁLISIS CUALITATIVO-CUANTITATIVO
- INFORMACIÓN DESDE E.E.
- PROCESO P.M.E. 2015



ESTRUCTURA

- DIAGNÓSTICO
- OBJETIVOS-METAS
- DOTACIÓN DOCENTE-NO DOCENTE
- PRESUPUESTO



ELEMENTOS ESENCIALES

Handwritten signatures in blue ink.



República de Chile
I. Municipalidad de Zapallar
Secretaría Municipal

DAEM:
-PROFESIONALISMO
-ESPECIALIZACIÓN

ESTABLECIMIENTOS EDUCACIONALES
-SELLOS
-ACTIVIDADES
-FORMACIÓN INTEGRAL
-RESULTADOS
-ANÁLISIS

ESQUEMA TIPO DE RESULTADOS POR ESTABLECIMIENTO

FORTALEZAS
DEBILIDADES

FORTALEZAS
ALTO NIVEL DE ASISTENCIA
ALTO NIVEL DE TRAYECTORIA
APOYO A ALUMNOS CON NECESIDADES DE APRENDIZAJE
ENFOQUE EN LA FORMACIÓN INTEGRAL DE LOS ALUMNOS (INICIADORES FAMILIARES, HABILIDADES SOCIALES, ENCAMARADO DE CONCIENCIA)
SE CUMPLE CON EL PERFIL DEL SERVIDOR Y SE OBTIENE RESULTADOS
SE CUMPLE CON LOS RECURSOS FINANCIEROS NECESARIOS

DEBILIDADES
BAJOS RESULTADOS EDUCATIVOS
ESCALA DETERMINACIÓN DE PROCESOS DE ACOMPAÑAMIENTO, MONITOREO Y EVALUACIÓN
ESCALA INTERACCIÓN CON PROTOCOLOS DE CONVIVENCIA ESCOLAR
FALTA IDENTIFICACIÓN DE PADRES Y APODERADOS CON LOS ESTABLECIMIENTOS

Handwritten signature



República de Chile
I. Municipalidad de Zapallar
Secretaría Municipal



RESUMEN DE OBJETIVOS

ÁREAS DE PROCESO

ÁREA DE RESULTADOS





República de Chile
I. Municipalidad de Zapallar
Secretaría Municipal

DOTACIÓN DOCENTE Y NO DOCENTE

PROCESO PADEM 2016			
NOMBRE DE COLA		SALIDA	
REINTEGRACION	IMP	IMP	S/P
REINTEGRACION	99	100	100
REINTEGRACION	1	1	1
REINTEGRACION	1	1	1
REINTEGRACION	1	1	1
TOTAL REINTEGRACION	102	102	102
REINTEGRACION	IMP	IMP	S/P
REINTEGRACION	1	1	1
REINTEGRACION	1	1	1
REINTEGRACION	1	1	1
REINTEGRACION	1	1	1
TOTAL REINTEGRACION	4	4	4
REINTEGRACION	IMP	IMP	S/P
REINTEGRACION	1	1	1
REINTEGRACION	1	1	1
REINTEGRACION	1	1	1
REINTEGRACION	1	1	1
TOTAL REINTEGRACION	4	4	4
REINTEGRACION	IMP	IMP	S/P
REINTEGRACION	1	1	1
REINTEGRACION	1	1	1
REINTEGRACION	1	1	1
REINTEGRACION	1	1	1
TOTAL REINTEGRACION	4	4	4
REINTEGRACION	IMP	IMP	S/P
REINTEGRACION	1	1	1
REINTEGRACION	1	1	1
REINTEGRACION	1	1	1
REINTEGRACION	1	1	1
TOTAL REINTEGRACION	4	4	4
REINTEGRACION	IMP	IMP	S/P
REINTEGRACION	1	1	1
REINTEGRACION	1	1	1
REINTEGRACION	1	1	1
REINTEGRACION	1	1	1
TOTAL REINTEGRACION	4	4	4
REINTEGRACION	IMP	IMP	S/P
REINTEGRACION	1	1	1
REINTEGRACION	1	1	1
REINTEGRACION	1	1	1
REINTEGRACION	1	1	1
TOTAL REINTEGRACION	4	4	4
REINTEGRACION	IMP	IMP	S/P
REINTEGRACION	1	1	1
REINTEGRACION	1	1	1
REINTEGRACION	1	1	1
REINTEGRACION	1	1	1
TOTAL REINTEGRACION	4	4	4
REINTEGRACION	IMP	IMP	S/P
REINTEGRACION	1	1	1
REINTEGRACION	1	1	1
REINTEGRACION	1	1	1
REINTEGRACION	1	1	1
TOTAL REINTEGRACION	4	4	4
REINTEGRACION	IMP	IMP	S/P
REINTEGRACION	1	1	1
REINTEGRACION	1	1	1
REINTEGRACION	1	1	1
REINTEGRACION	1	1	1
TOTAL REINTEGRACION	4	4	4
REINTEGRACION	IMP	IMP	S/P
REINTEGRACION	1	1	1
REINTEGRACION	1	1	1
REINTEGRACION	1	1	1
REINTEGRACION	1	1	1
TOTAL REINTEGRACION	4	4	4
REINTEGRACION	IMP	IMP	S/P
REINTEGRACION	1	1	1
REINTEGRACION	1	1	1
REINTEGRACION	1	1	1
REINTEGRACION	1	1	1
TOTAL REINTEGRACION	4	4	4
REINTEGRACION	IMP	IMP	S/P
REINTEGRACION	1	1	1
REINTEGRACION	1	1	1
REINTEGRACION	1	1	1
REINTEGRACION	1	1	1
TOTAL REINTEGRACION	4	4	4
REINTEGRACION	IMP	IMP	S/P
REINTEGRACION	1	1	1
REINTEGRACION	1	1	1
REINTEGRACION	1	1	1
REINTEGRACION	1	1	1
TOTAL REINTEGRACION	4	4	4
REINTEGRACION	IMP	IMP	S/P
REINTEGRACION	1	1	1
REINTEGRACION	1	1	1
REINTEGRACION	1	1	1
REINTEGRACION	1	1	1
TOTAL REINTEGRACION	4	4	4
REINTEGRACION	IMP	IMP	S/P
REINTEGRACION	1	1	1
REINTEGRACION	1	1	1
REINTEGRACION	1	1	1
REINTEGRACION	1	1	1
TOTAL REINTEGRACION	4	4	4
REINTEGRACION	IMP	IMP	S/P
REINTEGRACION	1	1	1
REINTEGRACION	1	1	1
REINTEGRACION	1	1	1
REINTEGRACION	1	1	1
TOTAL REINTEGRACION	4	4	4
REINTEGRACION	IMP	IMP	S/P
REINTEGRACION	1	1	1
REINTEGRACION	1	1	1
REINTEGRACION	1	1	1
REINTEGRACION	1	1	1
TOTAL REINTEGRACION	4	4	4
REINTEGRACION	IMP	IMP	S/P
REINTEGRACION	1	1	1
REINTEGRACION	1	1	1
REINTEGRACION	1	1	1
REINTEGRACION	1	1	1
TOTAL REINTEGRACION	4	4	4
REINTEGRACION	IMP	IMP	S/P
REINTEGRACION	1	1	1
REINTEGRACION	1	1	1
REINTEGRACION	1	1	1
REINTEGRACION	1	1	1
TOTAL REINTEGRACION	4	4	4
REINTEGRACION	IMP	IMP	S/P
REINTEGRACION	1	1	1
REINTEGRACION	1	1	1
REINTEGRACION	1	1	1
REINTEGRACION	1	1	1
TOTAL REINTEGRACION	4	4	4
REINTEGRACION	IMP	IMP	S/P
REINTEGRACION	1	1	1
REINTEGRACION	1	1	1
REINTEGRACION	1	1	1
REINTEGRACION	1	1	1
TOTAL REINTEGRACION	4	4	4
REINTEGRACION	IMP	IMP	S/P
REINTEGRACION	1	1	1
REINTEGRACION	1	1	1
REINTEGRACION	1	1	1
REINTEGRACION	1	1	1
TOTAL REINTEGRACION	4	4	4

- El Sr. Secretario Municipal solicita prorroga al concejo para continuar ya que estamos en la Hora, se otorga 10 minutos.
- La Sra. Raquel señala que este sueño Pedagógico que ha expuesto tan bien Alberto para los Jardines y para los Establecimiento Educacionales se sustenta en una donación docente y no docente, Asistente de la Educación, es necesaria para poder llevarlo hacer, y a la vez eso conforta los recursos que se necesitan para poder implementarlo, que es lo que nosotros queremos hacer notar en la dotación Docente, están aquí nuestros cuatro Directores presentes pueden dar fe testimonio que ha sido construido por ellos en base a lo que estiman conveniente, tomando modelo y formato que nos ha ofrecido el Ministerio de Educación, también hay un énfasis que yo quisiera a la exposición de Alberto hacer notar aún más, nosotros hemos trabajado de la mano todo el año con todos los elementos que el Ministerio nos ha ofrecido a través de la oficina de dirección Provincial siempre de cara a la reforma que se está



República de Chile
I. Municipalidad de Zapallar
Secretaría Municipal

viviendo este País, no queremos hacernos a un lado sino que queremos estar insertos, queremos participar de este proceso y nos han ofrecido ayuda para la construcción del Padem, y lo que nos entregaron fue la ficha de servicio educativo, los directores han tenido participación activa.

Para sostener los recursos en el área de administración y finanzas se requiere de una cantidad importante, aquí son tres premisas básicas.

1. Partimos contando con el aporte estatal, creemos en esta reforma.
2. Nuevamente los Directores han hecho su ejercicio de decir que necesitan.
3. Cómo se comporta el otro gasto el que no tiene que ver con Recursos Humanos, que es el que lleva el 80% del Presupuesto, el gasto de los materiales, transporte.

Bueno tomamos el modelo del 2015 y se hizo una proyección de como se había comportado a lo largo del año, de modo de traspasarlo al año siguiente, si ha habido algo que no se pueda comprar ha sido por el sistema de compras.

Esto pide específicamente a todos los involucrados una capacitación a fondo para entender bien cómo se va a manejar este presupuesto, le da la palabra a don Patricio.

- El Sr. Patricio Bonansea procede a exponer el Presupuesto del Padem 2016.



Handwritten signature in blue ink.



República de Chile
I. Municipalidad de Zapallar
Secretaría Municipal

INGRESOS PROYECTADOS 2016
INCLUIR FACILIDADES COMPROMETIDAS POR INGRESOS

	2015	2016	
Ingreso por Subvención	\$ 1.099.162.010	\$ 1.250.790.533	i)
Ingreso otras entidades	\$ 230.000.000	\$ 230.000.000	ii)
Aporte Municipal	\$ 671.239.993	\$ 423.586.738	iii)
Otros ingresos	\$ 180.000.000	\$ 180.000.000	iv)
Saldo inicial caja	\$ 391.612.986	\$ 00.230.225	v)
	\$ 2.562.014.991	\$ 2.157.616.476	

ii) Ingreso por subvención 2016, considera un incremento del 5% (IPC) más un aumento del orden del 50% de la subvención SEP, ley que entra en vigencia a fin de año incurra además el aumento de la matrícula comunal y la asistencia escolar, observada durante el año 2015.

ii) Ingreso otras entidades públicas 2016, ingreso PAEP 2016 que considera al mismo como base ingreso PAEP 2015.

iii) Aporte municipal 2016, considerando el aporte efectivo del municipio, considerando los ítems i) y ii).

iv) Otros ingresos, 2016: Bases y beneficios que otorga el municipio a las elaboradoras, tales como: BSEP, AVOEL, BONES, etc.

v) Saldo inicial caja 2016, Tercera cuota PAEP 2015, incluye diferencia de saldo.

En su secretaría de manera oportuna, y en el monto esperado, los recursos comprometidos por el estado, el municipio deberá subsanar la diferencia. En caso de no percibirse por concepto de PAEP 2016 \$120.000.000 pesos y \$181.188.738 pesos por el incremento del 50% de la subvención SEP, el aporte necesario para solventar este presupuesto, corresponderá a \$ 775.775.000 pesos por parte del municipio.

A continuación se detalla la estructura de ingresos para el año 2016:

ESTRUCTURA DE EGRESOS 2016

Concepto	Subprograma	Programa	Actividad	Unidad Ejecutora	Valor
01-01-000-000	01-01-000-000	01-01-000-000	01-01-000-000	01-01-000-000	01-01-000-000
01-01-000-000	01-01-000-000	01-01-000-000	01-01-000-000	01-01-000-000	01-01-000-000
01-01-000-000	01-01-000-000	01-01-000-000	01-01-000-000	01-01-000-000	01-01-000-000

- La señora Raquel agradece a Patricio, y le solicita a los señores Concejales puedan revisar muy detalladamente el Padem para posteriores modificaciones, sugerencias.

Se cierra la sesión a las 12:45 horas.



G. ANTONIO MOLINA DAINE
Secretario Municipal

FEDERICO RINGELING HUNGER
Concejal

CAROLINA LETELIER RIUMALLO
Concejal

GONZALO FERNANDEZ OSORIO
Concejal

C: Concejo 2015 / Acta N° 26.2015



NICOLAS COX URREJOLA
Alcalde

LILIANA FIGUEROA ARANCIBIA
Concejal

SERGIO CORREA UNDURRAGA
Concejal

FIDEL ROJAS GUERRA
Concejal